

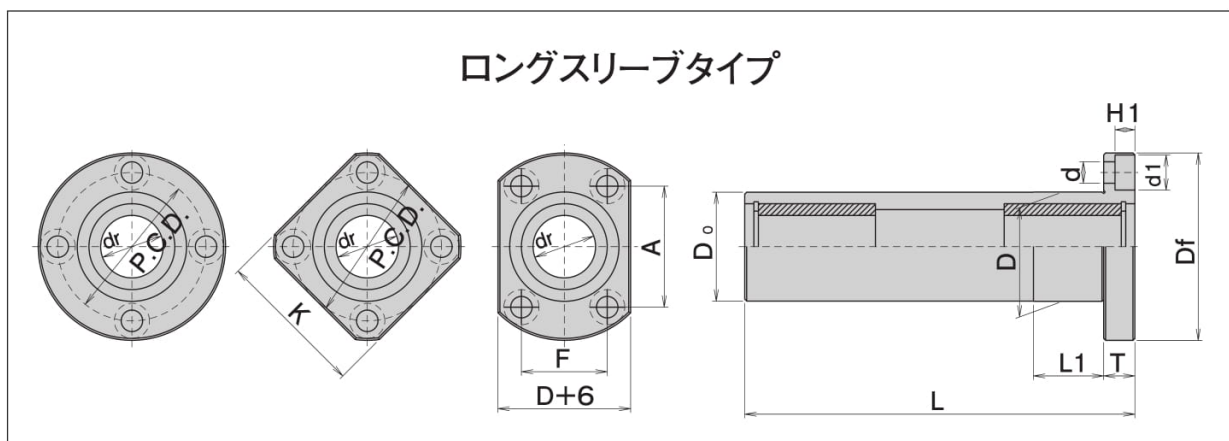
フランジ付無給油ブッシュ

—ロングスリーブタイプ—

品名		外筒		ブッシュ	
丸フランジ	角フランジ	二面フランジ	材質	表面処理	材質
FMDL	FMDLK	FMDLT	SS400	無電解 ニッケルメッキ	高力黄銅合金系 固体潤滑剤埋込



ロングスリーブタイプ



dr	許容差	D	許容差	D0	L	L1	Df	T	d	d1	H1	P.C.D	K	F	A
20	+0.040 0	32	0 -0.025	31.9	120	20	56	10	6.6	11	6.1	43	44	24	36
25		40		39.9	150	64	51					50	32	40	
30	0	45		44.9	180	24	76	12	9	14	8.1	60	60	35	49

■特徴 従来の規格品より取付けの安全率を考慮し、フランジ部の取付ボルトサイズを1サイズ上げてあります。組付け性を高めます。

注文例 Catalog No.
FMDL16