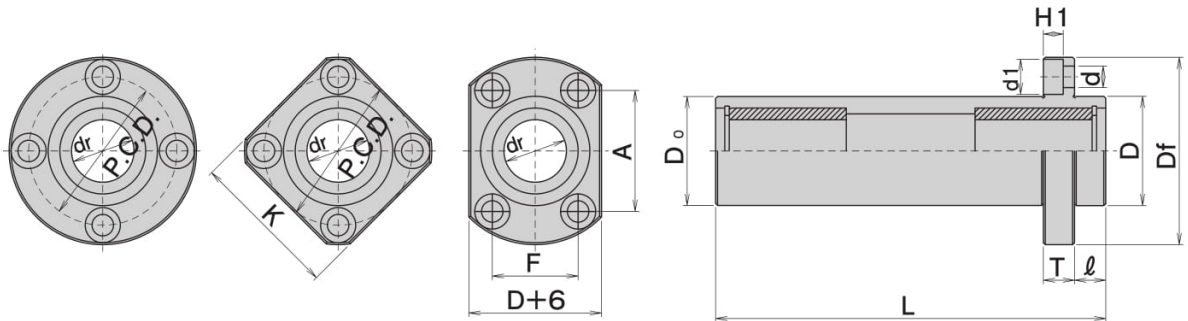


フランジ付無給油ブッシュ —ロングスリーブインロータイプ—

品名		外筒		ブッシュ	
丸フランジ	角フランジ	材質	表面処理	材質	
FMDLB	FMDLKB	FMDLTB	SS400	無電解 ニッケルメッキ	高力黄銅合金系 固体潤滑剤埋込



ロングスリーブインロータイプ



dr	許容差	D	許容差	D ₀	L	ℓ	D _f	T	d	d ₁	H ₁	P.C.D.	K	F	A
20		32		31.9	120	10	56	10	5.5	9	5.1	43	44	24	36
25	+0.040 0	40	0	39.9	150		64					51	50	32	40
30		45	-0.025	44.9	180	12	76	12	6.6	11	6.5	60	60	35	49

注文例 Catalog No.
MDLB16