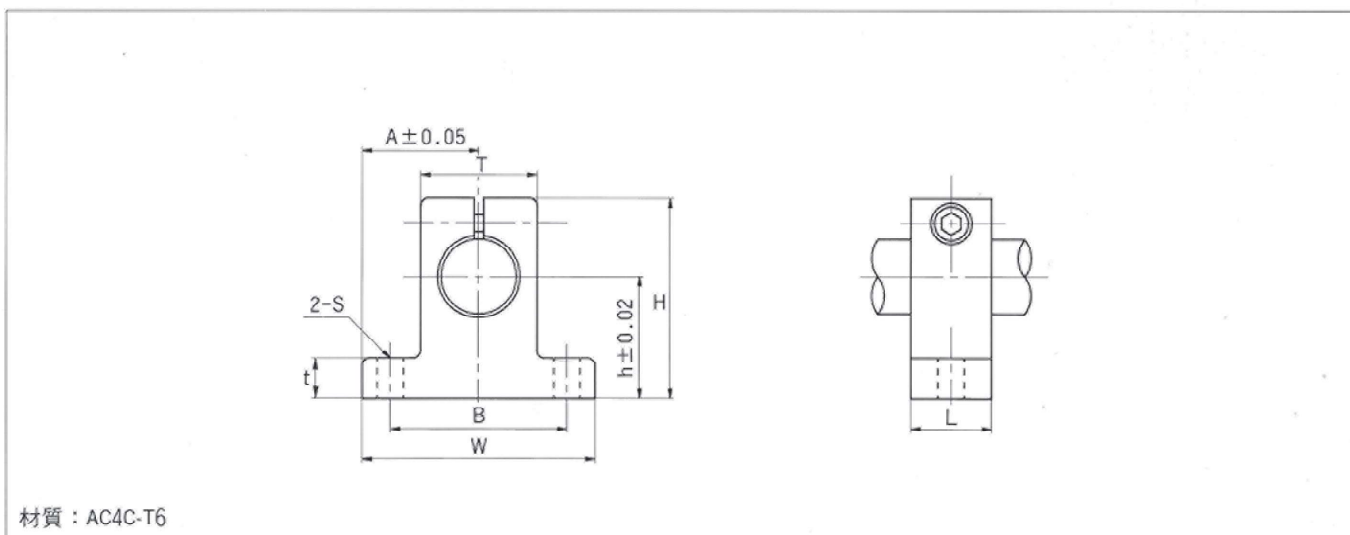


UNT SB...A series (シャフトブロックエンド)

硬質アルマイト表面処理

■特長

- アルミ製のコンパクトで小形軽量・高精度なシャフト支持台です。
- 軸の固定が簡単にでき、又加工なしの軸の使用が可能ですのでコストダウンができます。
- 材質はアルミ合金です。



SB-Aシリーズ寸法表

呼び番号	軸径(mm)	主要寸法 (mm)								取付		締付	重量 gf
	d	h	A	W	L	H	t	T	B	S	ボルト	ボルト	
SB-10A	10	20	21	42	14	33	6	18	32	5.5	M5	M4	24
SB-12A	12	23	21	42	14	37	6	20	32	5.5	M5	M4	30
SB-13A	13	23	21	42	14	38	6	20	32	5.5	M5	M4	30
SB-16A	16	27	24	48	16	44	8	25	38	5.5	M5	M4	40
SB-20A	20	31	30	60	20	51	10	30	45	6.6	M6	M5	70
SB-25A	25	35	35	70	24	60	12	38	56	6.6	M6	M6	130
SB-30A	30	42	42	84	28	70	12	44	64	9	M8	M6	180