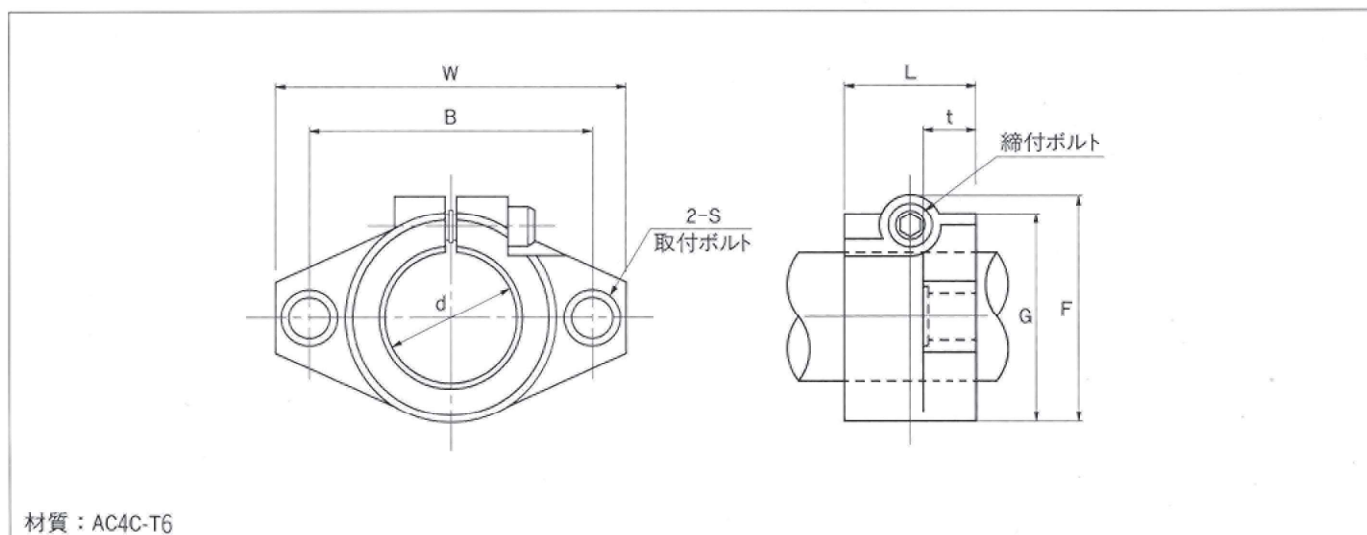
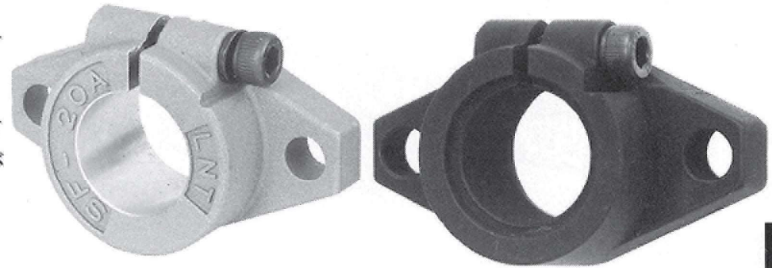


# UNT SF...A series (フランジ付シャフトブロッケンド)

## 硬質アルマイト表面処理

### ■特長

- フランジ付の為、縦軸に使用する場合や鋼板等にシャフトを取り付ける場合に特に有効です。
- ストレートリニアシャフトを挿入組付後、ボルトを付けるだけで完全な固定支持軸端状態を得ることができます。
- 組付時間の短縮化を図ることができます。
- 材質はアルミ鋳物です。



## SF-Aシリーズ寸法表

呼び番号	軸径(mm)	主要寸法 (mm)						取付		締付	重量 gf
	d	W	L	t	F	G	B	S	ボルト	ボルト	
SF-10A	10	43	10	5	24	20	32	5.5	M5	M4	15
SF-12A	12	47	13	7	28	25	36	5.5	M5	M4	22
SF-13A	13	47	13	7	28	25	36	5.5	M5	M4	22
SF-16A	16	50	16	8	31	28	40	5.5	M5	M4	25
SF-20A	20	60	20	8	37	34	48	7	M6	M5	42
SF-25A	25	70	25	10	42	40	56	7	M6	M5	62
SF-30A	30	80	30	12	50	46	64	9	M8	M6	115
SF-40A	40	102	40	16	67	56	80	12	M10	M10	515

注) SF-10A、SF-12A、SF-13A、SF-16A、SF-20A、SF-25Aの材質はロストワックス(精密鋳造法)の為、表面処理はサンドブラスト仕上げです。  
注) SF-30A、SF-40Aの材質はアルミ鋳物です。