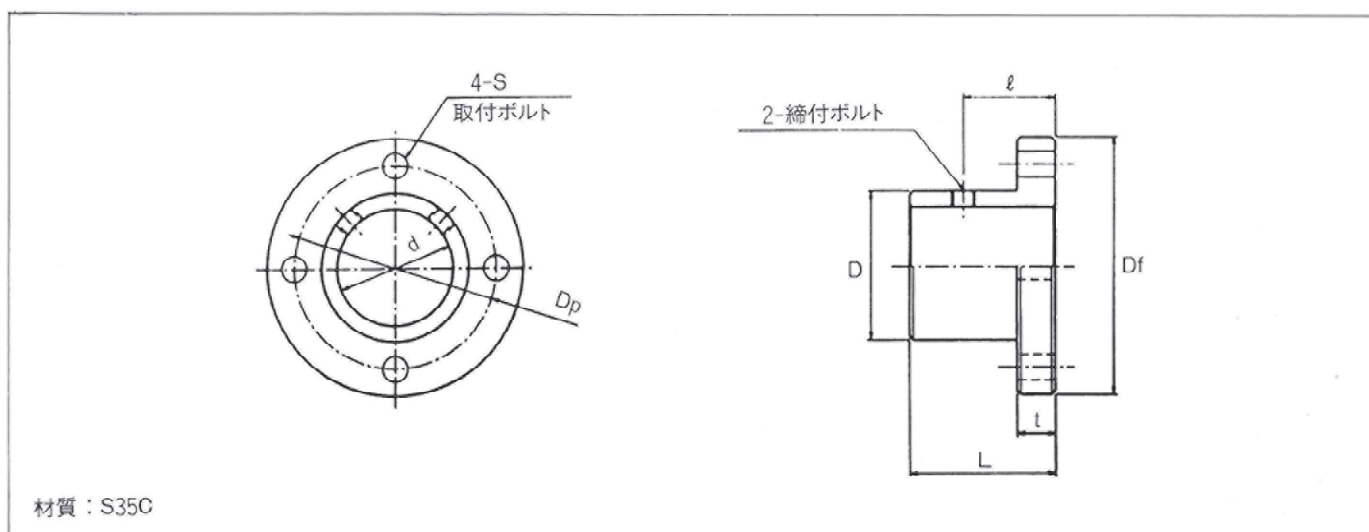


# LNT SFE series ブロックエンド

ストレート標準規格軸を縦軸用に使用することができ、コストダウンを図ることができます。

耐食性カニゼンメッキ  
表面処理



SFEシリーズ寸法表

呼び番号	主要寸法 (mm)								取付け		締付ボルト
	d <sup>H7</sup>	D	L	Df	t	Dp	ℓ	S	ボルト		
SFE-8	8	12	16	28	5	20	10	3.5	M3	M3	
SFE-10	10										
SFE-12	12	16	24	36	6	26	15	4.5	M4	M4	
SFE-13	13										
SFE-16	16										
SFE-20	20	28	32	50	8	39	20	5.5	M5	M5	
SFE-25	25										
SFE-30	30										