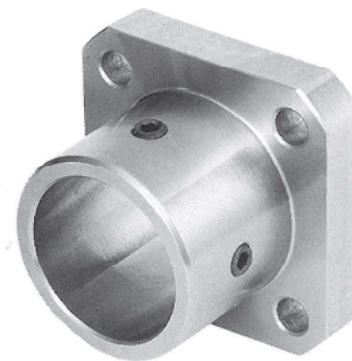
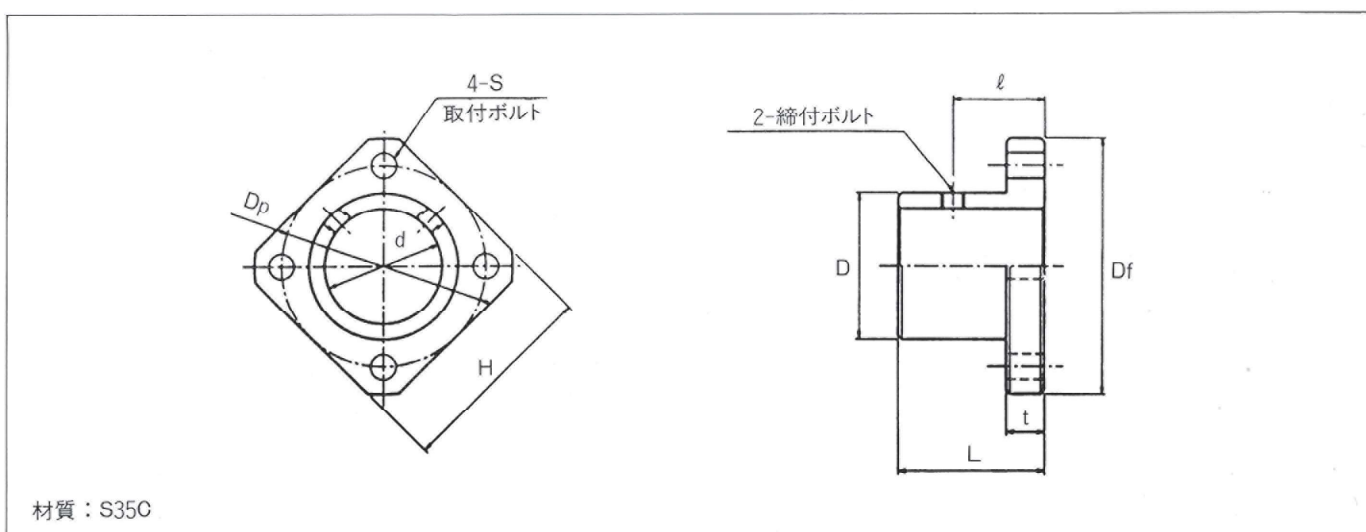


# UNT SFE...Hseries ブロックエンド

ストレートリニアシャフトを挿入組付後、ボルトを付けるだけで完全な固定支持軸端状態を得ることができます。  
組付時間の短縮化を図ることができます。



**耐食性カニゼンメッキ  
表面処理**



SFE-Hシリーズ寸法表

呼び番号	主要寸法 (mm)									取付け		締付ボルト								
	$d^{H7}$	D	L	Df	H	t	Dp	$\ell$	S	ボルト										
SFE-8H	8	12	16	28	22	5	20	10	3.5	M3	M3									
SFE-10H	10											14	20	30	23	5	22	12	M3	M3
SFE-12H	12	16	24	36	28	6	26	15	4.5	M4	M4									
SFE-13H	13											18	24	38	30	6	28	15	M4	M4
SFE-16H	16											22	32	42	33	6	32	19	M4	M4
SFE-20H	20	28	32	50	39	8	39	20	5.5	M5	M5									
SFE-25H	25											33	38	55	44	8	44	23	M5	M5
SFE-30H	30											38	38	66	52	10	52	24	M6	M6