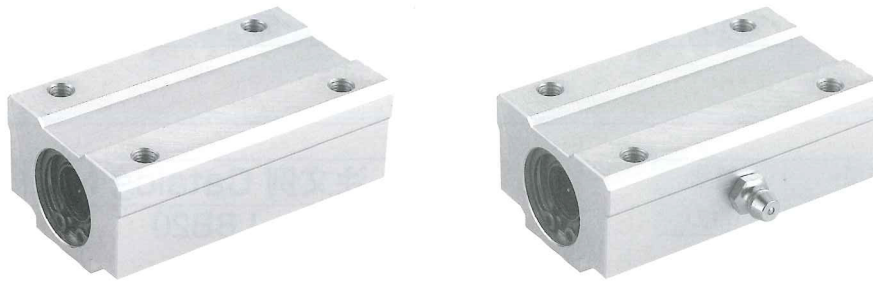
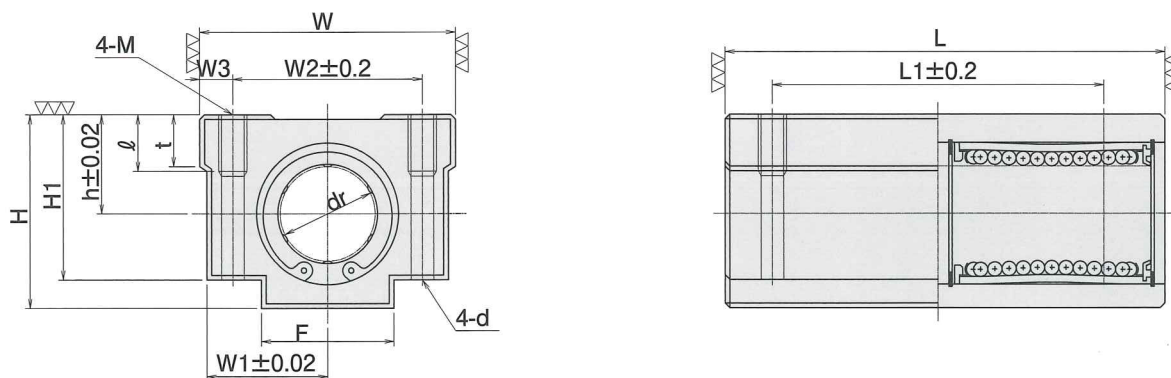


品名	ベアリング・ボール		ハウジング		保持器	グリースニップル
	材質	硬度	材質	表面処理	材質	
LBW	SUJ2	HRC58~	アルミ合金 (A6063T5)	アルマイト (白)	合成樹脂 (ジュラコン)	—
LBWG						A-M6×1
MLBW	SUS440C	HRC58~	アルミ合金 (A6063T5)	アルマイト (白)	合成樹脂 (ジュラコン)	—
MLBWG						A-M6×1



(両シール付)

LBW・MLBW



LBWG・MLBWG

