

リニアガイド(シングル)	開放型リニアブロック(シングル)	
 <p>LG (φ20~φ30) P120</p>	 <p>LB-OP (φ20~φ30) P121</p>	
リニアガイド(ダブル)	開放型ダブルリニアブロック	
 <p>LGW (φ20~φ30) P122</p>	 <p>LBW-OP (φ20~φ30) P123</p>	
リニアガイド(ロング)	開放型ロングスリーブリニアブロック	
 <p>LGL (φ20~φ30) P124</p>	 <p>LBWL-OP (φ20~φ30) P125</p>	

UNT LG series リニアガイド

■特長

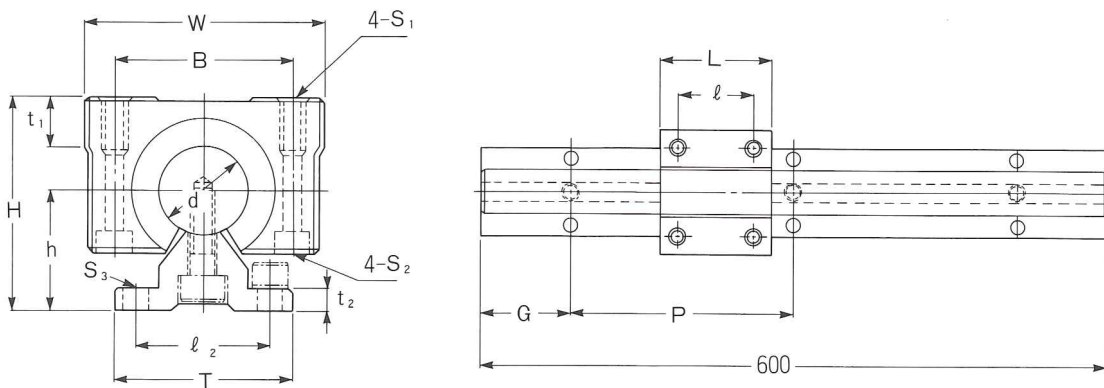
- アルミ製のコンパクトで小形軽量のシャフト支持台がユニットになっていますので、取付けが簡単です。
- ハウジングと支持台は硬質アルマイト表面処理。
- 防塵シール付です。

安価
コンパクト



呼び番号表示例

LG-20 -2 × 1200
型番 軸長
1軸に使用するハウジング数



LGシリーズ寸法表

呼び番号	組合せ寸法 (mm)			ハウジング寸法 (mm)							レール寸法 (mm)						基本定格荷重	
	d	± 0.2 h	± 0.2 H	W	L	B	l	t ₁	S ₁	S ₂	T	l ₂	t ₂	S ₃	G	P	C (kgf)	C ₀ (kgf)
LG-20	20	27	48	54	50	40	35	11	M6×12	M4	40	30	5	5.5	75	150	90	140
LG-25	25	33	59	76	65	54	40	12	M8×18	M6	50	35	6	6.5	100	200	160	240
LG-30	30	37	67	78	70	58	50	15	M8×18	M6	55	40	7	6.5	100	200	180	300

注意)
 ※支持台の標準長さは600mmです。
 ※ガイドレールの長さはご希望寸法で納入いたします。

型式一覧

LG
SUJ2

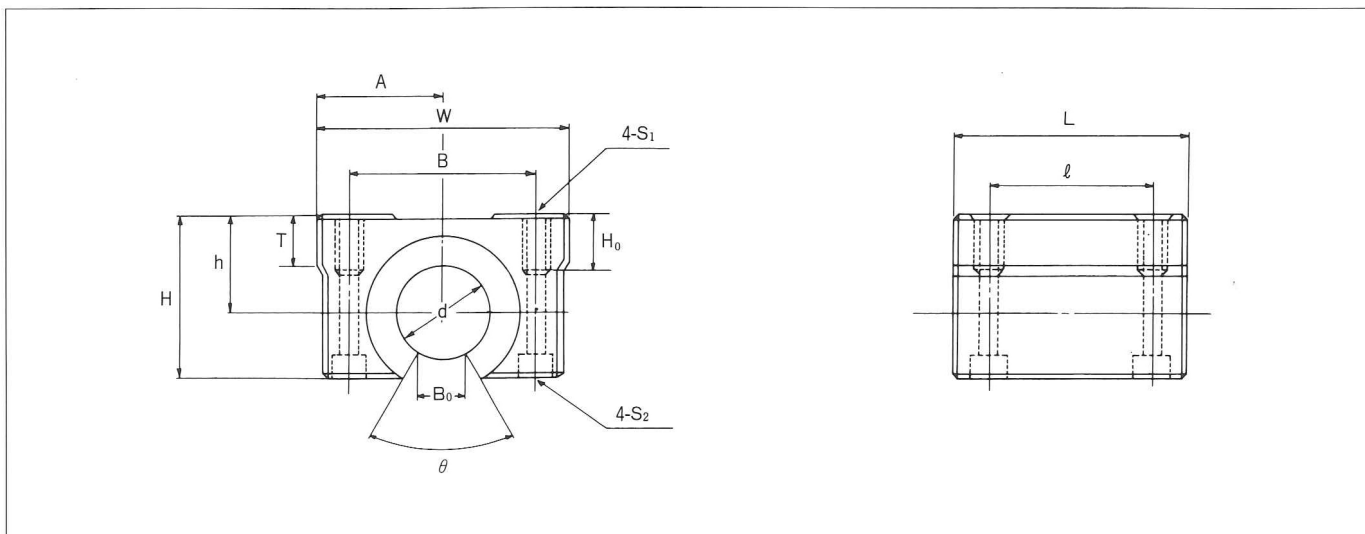
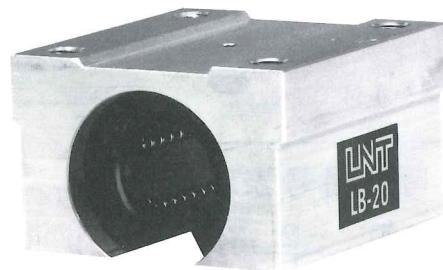
MLG
SUS440C

LGH
SUJ2+
硬質クロムメッキ

LNT LB...OP series (開放型)

硬質アルマイト表面処理

軽荷重用タイプ



LB-OP(開放型)シリーズ寸法表

呼び番号	主要寸法 (mm)											取付ボルト		重量 kgf	使用 リニアベアリング	基本定格荷重		
	d	± 0.02 h	W	± 0.02 A	B	L	ℓ	H	H ₀	T	B ₀	θ	S ₁			S ₂	C kgf	Co kgf
LB20-OP	20	21	54	27	40	50	35	35	12	11	10	60	M6	M4	0.20	LA-20UU-OP	90	140
LB25-OP	25	26	76	38	54	65	40	45	18	12	12.5	60	M8	M6	0.50	LA-25UU-OP	160	240
LB30-OP	30	30	78	39	58	70	50	50	18	15	15	60	M8	M6	0.60	LA-30UU-OP	180	300

型式一覧

LB-OP
SUJ2
リニアベアリング

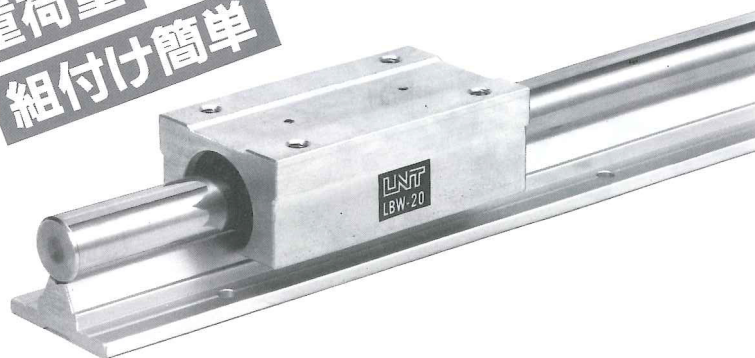
MLB-OP
SUS440C
ステンレスベアリング

LNT LGW series リニアガイド

■特長

- ガイドレールとベアリングは完全互換性。
- 重荷重用タイプのレール付ユニット。
- ハウジングと支持台は硬質アルマイト表面処理。
- 防塵シール付です。

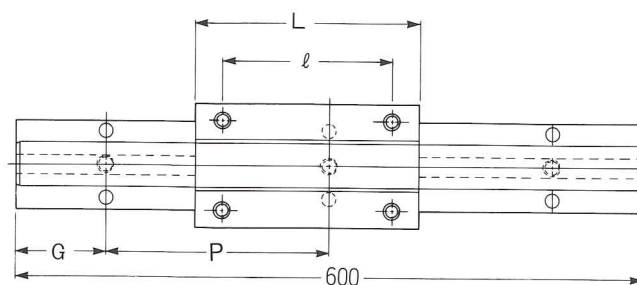
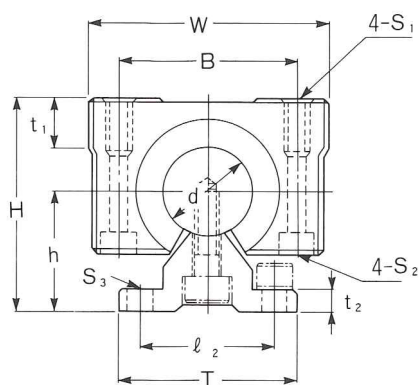
**重荷重
組付け簡単**



呼び番号表示例

LGW-20 - 2 × 1200

型番 軸長
1軸に使用するハウジング数



LGWシリーズ寸法表

呼び番号	組合せ寸法 (mm)			ハウジング寸法 (mm)								レール寸法 (mm)					基本定格荷重	
	d	± 0.2 h	± 0.2 H	W	L	B	l	t ₁	S ₁	S ₂	T	l ₂	t ₂	S ₃	G	P	C (kgf)	C ₀ (kgf)
LGW-20	20	27	48	54	98	40	70	11	M6×12	M4	40	30	5	5.5	75	150	180	280
LGW-25	25	33	59	76	134	54	94	12	M10×20	M8	50	35	6	6.5	100	200	320	480
LGW-30	30	37	67	78	144	58	100	15	M10×20	M8	55	40	7	6.5	100	200	360	600

注意)

※支持台の標準長さは600mmです。

※ガイドレールの長さはご希望寸法で納入いたします。

型式一覧

LGW
SUJ2

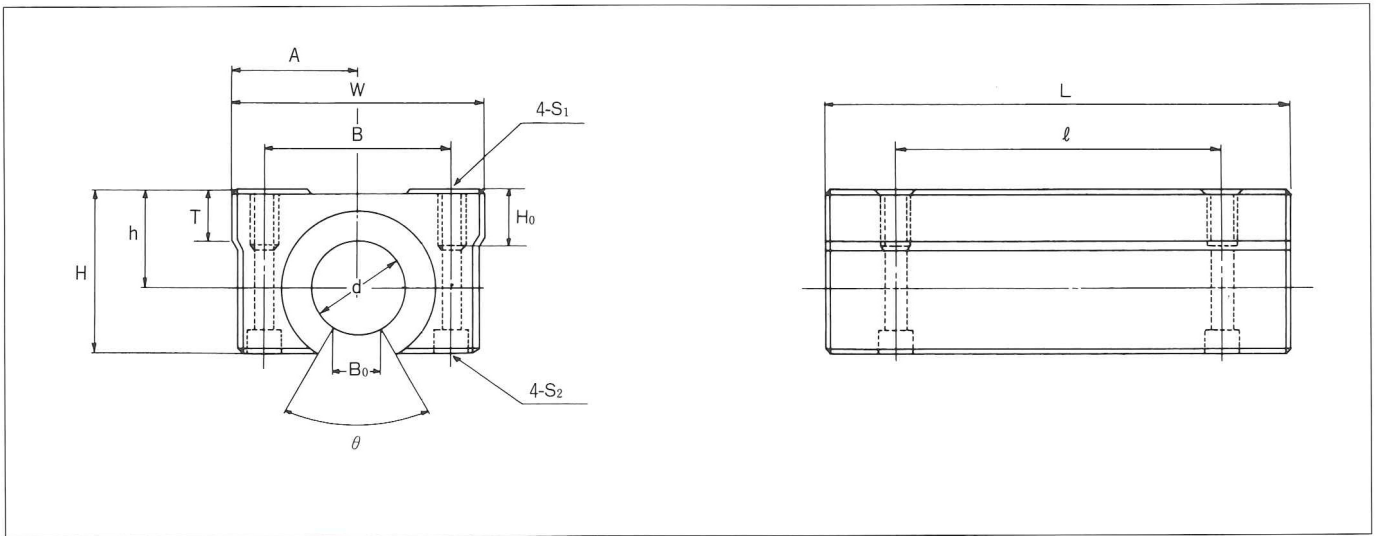
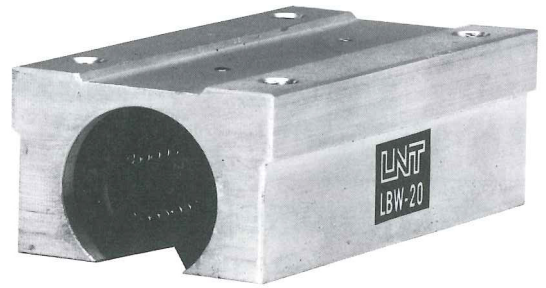
MLGW
SUS440C

LGWH
SUJ2+
硬質クロムメッキ

UNIP LBW...OP series (ダブルスリーブ・開放型)

硬質アルマイト表面処理

重荷重用タイプ



LBW-OP(ダブルスリーブ・開放型)シリーズ寸法表

呼び番号	主要寸法 (mm)												取付ボルト		重量 kgf	使用 リニアベアリング	基本定格荷重	
	d	± 0.02 h	W	± 0.02 A	B	L	l	H	H ₀	T	B ₀	θ	S ₁	S ₂			C kgf	Co kgf
LBW20-OP	20	21	54	27	40	98	70	35	12	11	10	60	M6	M4	0.40	LA-20U-OP	180	280
LBW25-OP	25	26	76	38	54	134	94	45	20	12	12.5	60	M10	M8	0.90	LA-25U-OP	320	480
LBW30-OP	30	30	78	39	58	144	100	50	20	15	15	60	M10	M8	1.10	LA-30U-OP	360	600

型式一覧

LBW-OP
SUJ2
リニアベアリング

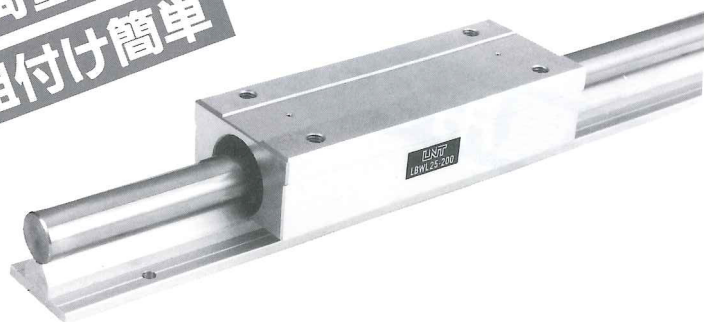
MLBW-OP
SUS440C
ステンレスベアリング

UNT LGL series リニアガイド

■特長

- ガイドレールとベアリングは完全互換性。
- 重荷重用タイプのレール付ユニット。
- ハウジングと支持台は硬質アルマイト表面処理。
- 防塵シール付です。

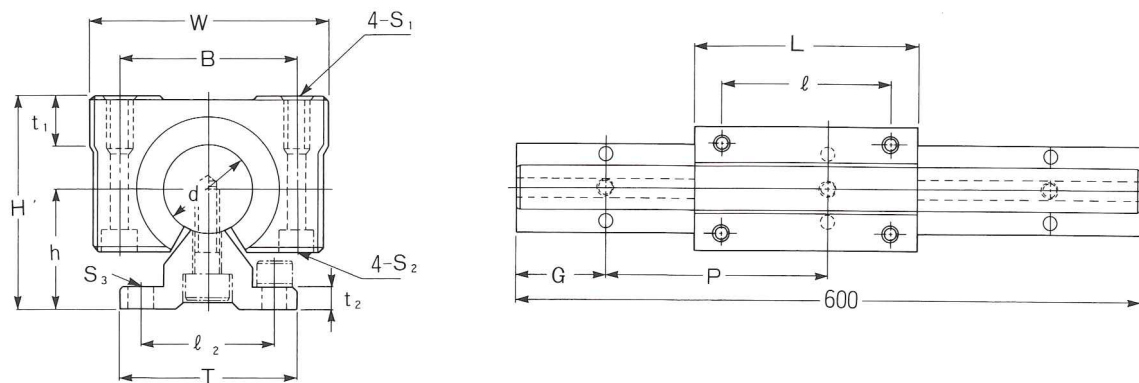
**重荷重
組付け簡単**



呼び番号表示例

LGL-20 - 2 × 1200

型番 軸長
1軸に使用するハウジング数



LGLシリーズ寸法表

呼び番号	組合せ寸法 (mm)			ハウジング寸法 (mm)							レール寸法 (mm)						基本定格荷重	
	d	± 0.2 h	± 0.2 H	W	L	B	l	t ₁	S ₁	S ₂	T	l ₂	t ₂	S ₃	G	P	C (kgf)	C ₀ (kgf)
LGL-20	20	27	48	54	200	40	150	11	M6×12	M4	40	30	5	5.5	75	150	180	280
LGL-25	25	33	59	76	200	54	150	12	M10×20	M8	50	35	6	6.5	100	200	320	480
LGL-30	30	37	67	78	250	58	200	15	M10×20	M8	55	40	7	6.5	100	200	360	600

注意)

※支持台の標準長さは600mmです。

※ガイドレールの長さはご希望寸法で納入いたします。

型式一覧

LGL
SUJ2

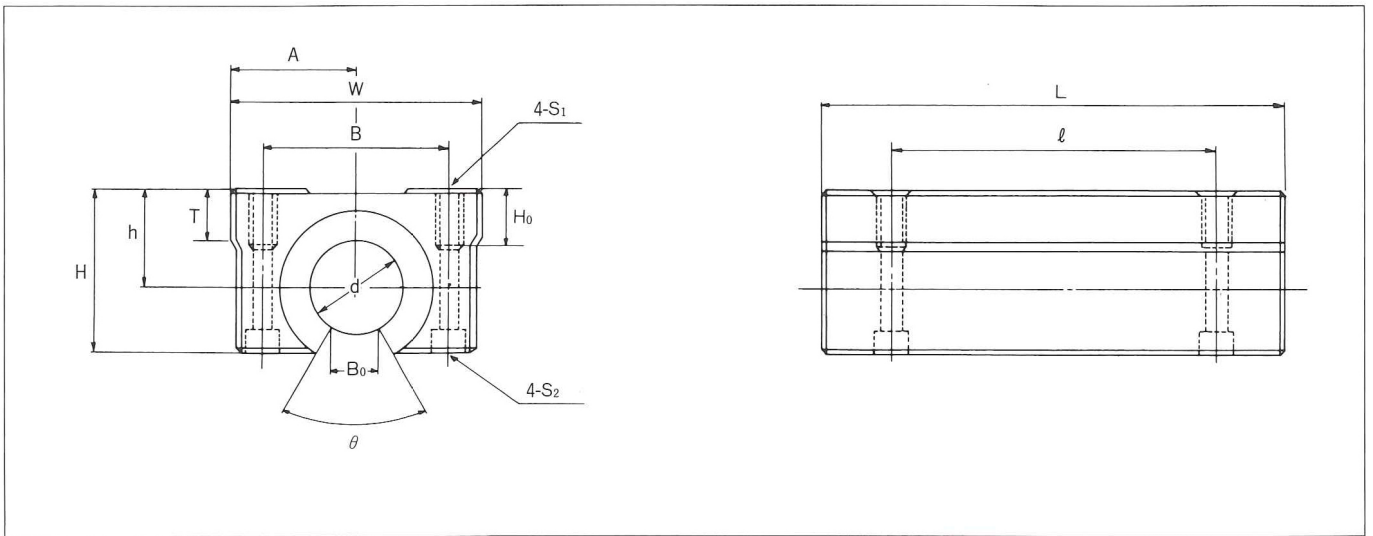
MLGL
SUS440C

LGLH
SUJ2+
硬質クロムメッキ

UNAT LBWL...OP series (ロングスリーブ・開放型)

硬質アルマイト表面処理

重荷重用タイプ



LBWL-OP(ロングスリーブ・開放型)シリーズ寸法表

呼び番号	主要寸法 (mm)												取付ボルト		重量 kgf	使用 リニアベアリング	基本定格荷重	
	d	± 0.02 h	W	± 0.02 A	B	L	ℓ	H	H ₀	T	B ₀	θ	S ₁	S ₂			C kgf	Co kgf
LBWL20-OP	20	21	54	27	40	200	150	35	12	11	10	60	M6	M4	0.80	LA-20U-OP	180	280
LBWL25-OP	25	26	76	38	54	200	150	45	20	12	12.5	60	M10	M8	1.50	LA-25U-OP	320	480
LBWL30-OP	30	30	78	39	58	250	200	50	20	15	15	60	M10	M8	2.00	LA-30U-OP	360	600

型式一覧

LBWL-OP
SUJ2
リニアベアリング

MLBWL-OP
SUS440C
ステンレスベアリング

LR (リニアロータリー) 用シャフト真円度0.005mm以内

標準規格軸

即納、格安なストレート在庫シャフトで、直線運動（リニアベアリング）回転運動（リニアロータリー）用専用軸として広範囲な用途に使用できます。

■シャフトの種類

- Sシリーズ：標準規格軸の全長で納入する軸。
- SCシリーズ：標準規格軸をご要望の長さに切断加工し納入する軸。
- SHシリーズ：標準規格軸で硬質クロムメッキ処理された軸。
- SSシリーズ：標準規格軸でステンレスシャフト。
- PSシリーズ：標準規格軸でパイプシャフト。
- STシリーズ：軸端を部分焼戻、短納期に対応。

■外径寸法公差

単位：mm

軸径	普通スキマ	緊密スキマ	
	g ⁶	h ⁶	
3	-0.004	0	
4		-0.008	
5		-0.008	
6	-0.005	0	
8	-0.014	-0.009	
10	-0.017	-0.011	
12			0
13			-0.011
16	-0.017	-0.011	
20	-0.007	0	
25	-0.020	-0.013	
30	-0.025	-0.016	
35			0
40			-0.016
50	-0.025	-0.016	
60	-0.010	0	
80	-0.029	-0.019	

特殊仕様軸

特殊形状、切工付シャフト、材質の異なるもの、表面処理を必要とするもの等、貴社よりの加工指示図面により製作を行う特殊仕様品です。

■シャフトの種類

- SPシリーズ：標準規格軸から追加工が出来る段、メネジ、段付オネジ平削等の特殊加工をし、納入する軸
- NPシリーズ：上記以外の標準規格軸を利用できず、原材料から加工し納入する軸

■特殊、仕様軸に施される表面処理例

- 硬質クロムメッキ SPHF
- 黒染め SOB

■特長

- 材質はSUJ-2(高炭素クロム軸受鋼) ステンレスはSUS440C、QD51材を使用しているため高精度、高品質です。
- 表面は高周波焼入れ研磨が施されており、焼入硬度はHRC60度以上です。
- 表面粗さは、1.5μmRmax以内です。

■化学成分

JIS 記号	化 学 成 分 表 (%)							
	C	Si	Mn	P	S	Cr	Ni	Cu
SUJ-2	0.95~	0.15~	<0.50	<0.025	<0.025	1.30~	<0.25	<0.25
	1.10	0.35				1.60		
SUS440C	0.95~	<1.00	<1.00	<0.040	<0.030	16.00~		
	1.20					18.00		