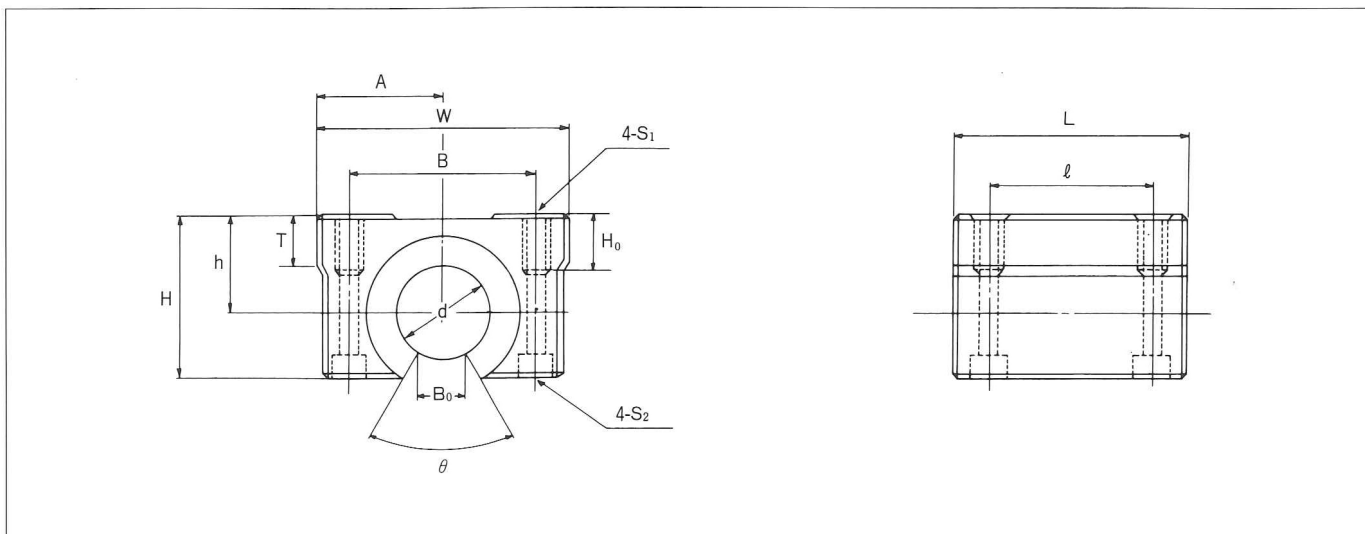
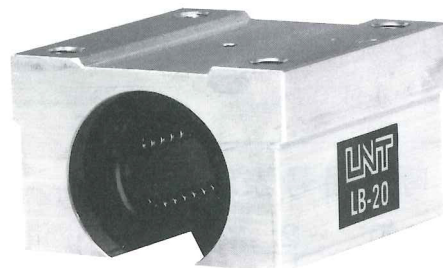


LNT LB...OP series (開放型)

硬質アルマイト表面処理

軽荷重用タイプ



LB-OP(開放型)シリーズ寸法表

呼び番号	主要寸法 (mm)												取付ボルト		重量 kgf	使用 リニアベアリング	基本定格荷重	
	d	± 0.02 h	W	± 0.02 A	B	L	ℓ	H	H ₀	T	B ₀	θ	S ₁	S ₂			C kgf	Co kgf
LB20-OP	20	21	54	27	40	50	35	35	12	11	10	60	M6	M4	0.20	LA-20UU-OP	90	140
LB25-OP	25	26	76	38	54	65	40	45	18	12	12.5	60	M8	M6	0.50	LA-25UU-OP	160	240
LB30-OP	30	30	78	39	58	70	50	50	18	15	15	60	M8	M6	0.60	LA-30UU-OP	180	300

型式一覧

LB-OP
SUJ2
リニアベアリング

MLB-OP
SUS440C
ステンレスベアリング