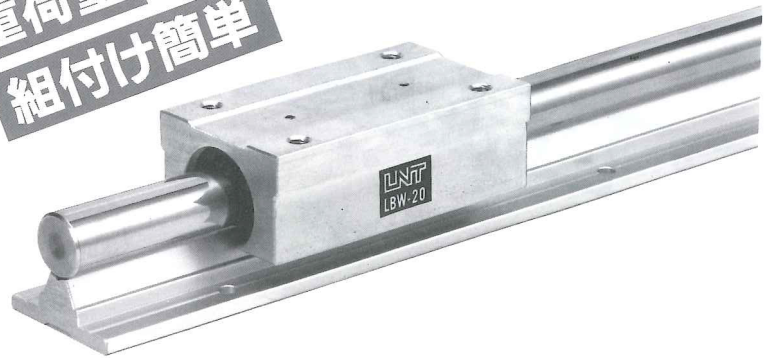


LNT LGW series リニアガイド

■特長

- ガイドレールとベアリングは完全互換性。
- 重荷重用タイプのレール付ユニット。
- ハウジングと支持台は硬質アルマイト表面処理。
- 防塵シール付です。

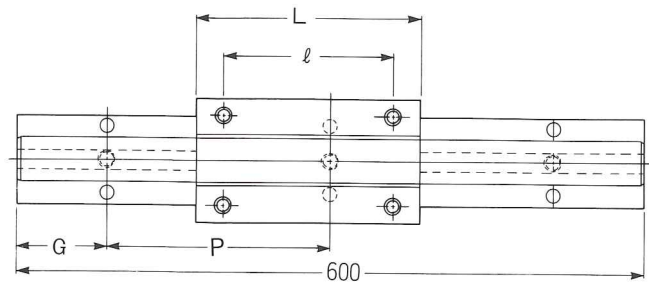
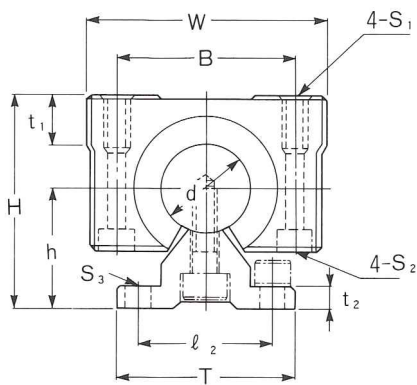
**重荷重
組付け簡単**



呼び番号表示例

LGW-20 - 2 × 1200

型番 軸長
1軸に使用するハウジング数



LGWシリーズ寸法表

呼び番号	組合せ寸法 (mm)			ハウジング寸法 (mm)								レール寸法 (mm)					基本定格荷重	
	d	± 0.2 h	± 0.2 H	W	L	B	l	t ₁	S ₁	S ₂	T	l ₂	t ₂	S ₃	G	P	C (kgf)	C ₀ (kgf)
LGW-20	20	27	48	54	98	40	70	11	M6×12	M4	40	30	5	5.5	75	150	180	280
LGW-25	25	33	59	76	134	54	94	12	M10×20	M8	50	35	6	6.5	100	200	320	480
LGW-30	30	37	67	78	144	58	100	15	M10×20	M8	55	40	7	6.5	100	200	360	600

注意)

※支持台の標準長さは600mmです。

※ガイドレールの長さはご希望寸法で納入いたします。

型式一覧

LGW
SUJ2

MLGW
SUS440C

LGWH
SUJ2+
硬質クロムメッキ