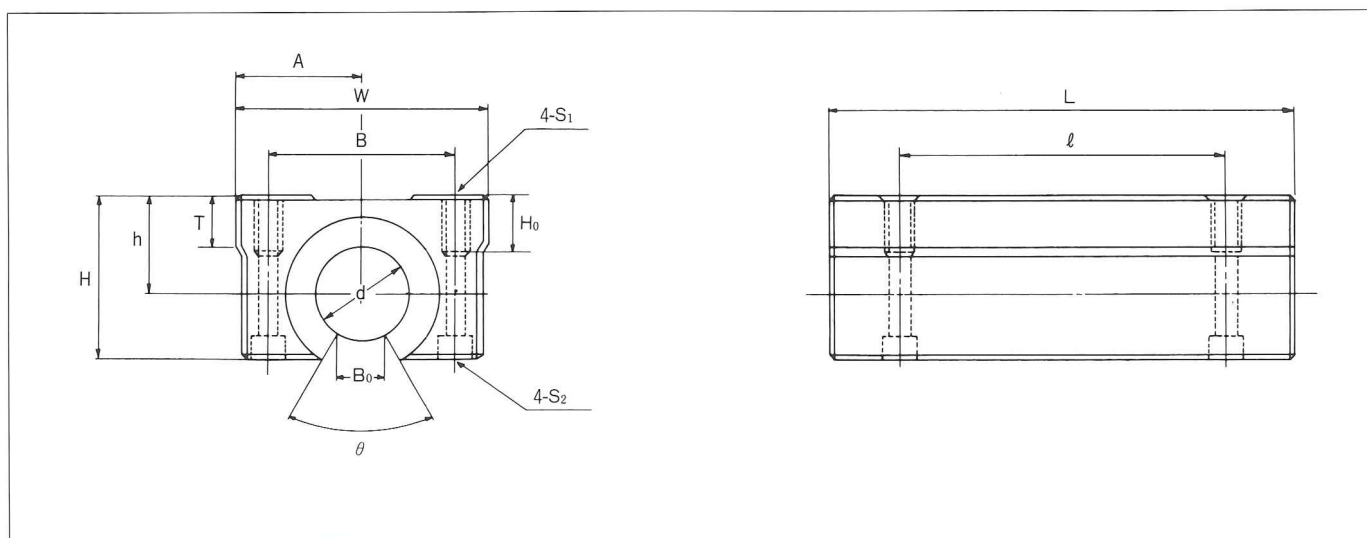
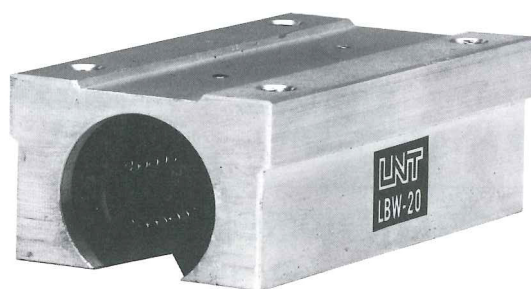


# UNIP LBW...OP series (ダブルスリーブ・開放型)

硬質アルマイト表面処理

重荷重用タイプ



LBW-OP(ダブルスリーブ・開放型)シリーズ寸法表

呼び番号	主要寸法 (mm)											取付ボルト		重量 kgf	使用 リニアベアリング	基本定格荷重		
	d	$\pm 0.02$ h	W	$\pm 0.02$ A	B	L	l	H	H <sub>0</sub>	T	B <sub>0</sub>	$\theta$	S <sub>1</sub>			S <sub>2</sub>	C kgf	Co kgf
LBW20-OP	20	21	54	27	40	98	70	35	12	11	10	60	M6	M4	0.40	LA-20U-OP	180	280
LBW25-OP	25	26	76	38	54	134	94	45	20	12	12.5	60	M10	M8	0.90	LA-25U-OP	320	480
LBW30-OP	30	30	78	39	58	144	100	50	20	15	15	60	M10	M8	1.10	LA-30U-OP	360	600

## 型式一覧

LBW-OP  
SUJ2  
リニアベアリング

MLBW-OP  
SUS440C  
ステンレスベアリング