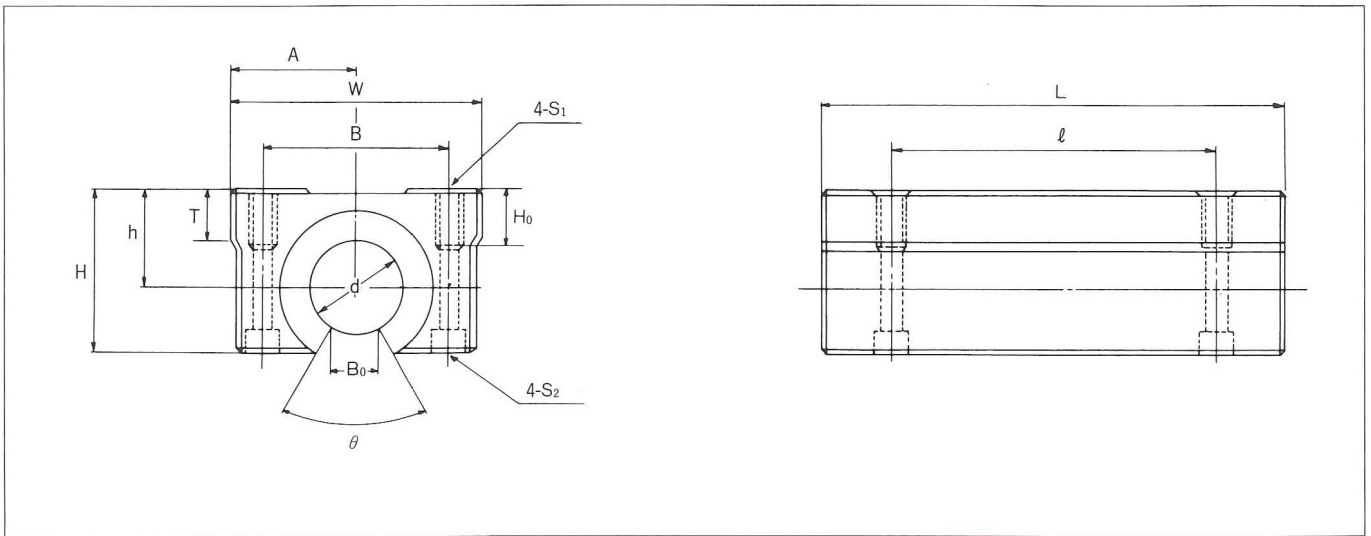
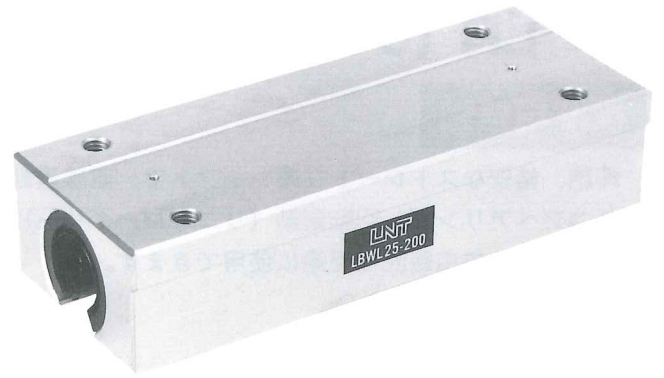


UNAT LBWL...OP series (ロングスリーブ・開放型)

硬質アルマイト表面処理

重荷重用タイプ



LBWL-OP(ロングスリーブ・開放型)シリーズ寸法表

呼び番号	主要寸法 (mm)												取付ボルト		重量 kgf	使用 リニアベアリング	基本定格荷重	
	d	± 0.02 h	W	± 0.02 A	B	L	ℓ	H	H ₀	T	B ₀	θ	S ₁	S ₂			C kgf	Co kgf
LBWL20-OP	20	21	54	27	40	200	150	35	12	11	10	60	M6	M4	0.80	LA-20U-OP	180	280
LBWL25-OP	25	26	76	38	54	200	150	45	20	12	12.5	60	M10	M8	1.50	LA-25U-OP	320	480
LBWL30-OP	30	30	78	39	58	250	200	50	20	15	15	60	M10	M8	2.00	LA-30U-OP	360	600

型式一覧

LBWL-OP
SUJ2
リニアベアリング

MLBWL-OP
SUS440C
ステンレスベアリング