

標準リニアシャフト〈在庫品〉	標準メッキシャフト〈在庫品〉	
 <p>S (SUJ-2) (φ3~φ60) P127</p>	 <p>SH (SUJ-2) (φ6~φ50) P128</p>	
標準ステンレスシャフト〈在庫品〉	標準パイプシャフト〈在庫品〉	
 <p>SS (SUS440C、QD51) (φ6~φ40) P129</p>	 <p>PS (SUJ-2) (φ10~φ60) P130</p>	
加工軸〈図面に基づく〉	焼戻しシャフト	
 <p>SP (φ3~φ100) NP (φ3~φ100) P126</p>	 <p>ST (標準軸) (φ6~φ40) STS (ステンレス軸) (φ6~φ40) STP (パイプ軸) (φ10~φ40) P131</p>	

UNT リニアシャフト

LR (リニアロータリー) 用シャフト真円度0.005mm以内

標準規格軸

即納、格安なストレート在庫シャフトで、直線運動（リニアベアリング）回転運動（リニアロータリー）用専用軸として広範囲な用途に使用できます。

■シャフトの種類

- Sシリーズ：標準規格軸の全長で納入する軸。
- SCシリーズ：標準規格軸をご要望の長さに切断加工し納入する軸。
- SHシリーズ：標準規格軸で硬質クロムメッキ処理された軸。
- SSシリーズ：標準規格軸でステンレスシャフト。
- PSシリーズ：標準規格軸でパイプシャフト。
- STシリーズ：軸端を部分焼戻、短納期に対応。

■外径寸法公差

単位：mm

軸径	普通スキマ	緊密スキマ
	g ⁶	h ⁶
3	-0.004	0
4		
5	-0.012	-0.008
6	-0.005	0
8		
10	-0.014	-0.009
12	-0.006	0
13		
16	-0.017	-0.011
20	-0.007	0
25		
30	-0.020	-0.013
35	-0.009	0
40		
50	-0.025	-0.016
60	-0.010	0
80		
	-0.029	-0.019

特殊仕様軸

特殊形状、切工付シャフト、材質の異なるもの、表面処理を必要とするもの等、貴社よりの加工指示図面により製作を行う特殊仕様品です。

■シャフトの種類

- SPシリーズ：標準規格軸から追加加工が出来る段、メネジ、段付オネジ平削等の特殊加工をし、納入する軸
- NPシリーズ：上記以外の標準規格軸を利用できず、原材料から加工し納入する軸

■特殊、仕様軸に施される表面処理例

- 硬質クロムメッキ SPHF
- 黒染め SOB

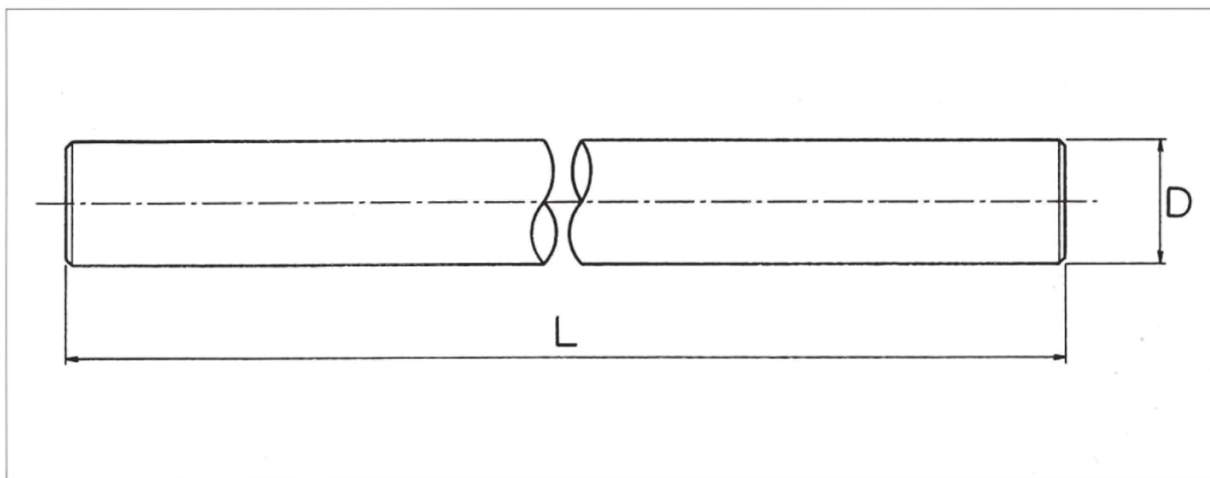
■特長

- 材質はSUJ-2(高炭素クロム軸受鋼)ステンレスはSUS440C、QD51材を使用しているため高精度、高品質です。
- 表面は高周波焼入れ研磨が施されており、焼入硬度はHRC60度以上です。
- 表面粗さは、1.5 μ m Rmax以内です。

■化学成分

JIS 記号	化 学 成 分 表 (%)							
	C	Si	Mn	P	S	Cr	Ni	Cu
SUJ-2	0.95~	0.15~	<0.50	<0.025	<0.025	1.30~	<0.25	<0.25
	1.10	0.35				1.60		
SUS440C	0.95~	<1.00	<1.00	<0.040	<0.030	16.00~		
	1.20					18.00		

UNT S series リニアシャフト



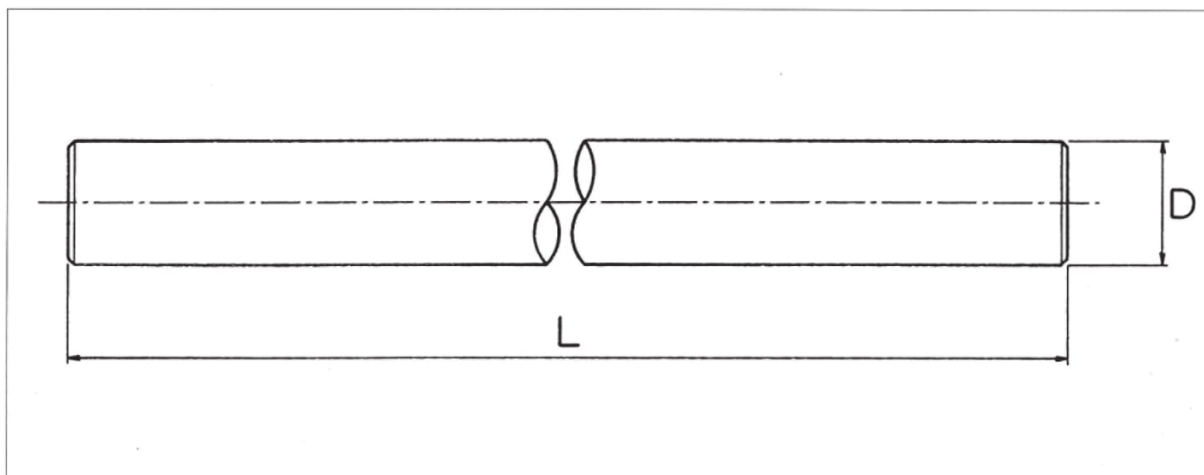
Sシリーズ (g⁶公差)

リニアシャフト標準在庫寸法表 (呼び番号 例 S20^{g6}×500)

軸径 D (mm)	外径寸法 公差	軸長 (mm)																				
		50	100	150	200	250	300	350	400	450	500	600	700	800	900	1000	1200	1500	2000	2500	3000	
3	-0.004	○	○	○																		
4	-0.012	○	○	○	○																	
5	-0.005	○	○	○	○	○	○															
6	-0.014		○	○	○	○	○	○	○	○												
8	-0.006		○	○	○	○	○	○	○	○												
10	-0.017				○	○	○	○	○	○	○	○	○	○	○	○	○					
12	-0.007				○	○	○	○	○	○	○	○	○	○	○	○	○					
13	-0.020				○	○	○	○	○	○	○	○	○	○	○	○	○					
16	-0.009						○	○	○	○	○	○	○	○	○	○	○	○	○	○	○	○
20	-0.025							○	○	○	○	○	○	○	○	○	○	○	○	○	○	○
25	-0.009								○	○	○	○	○	○	○	○	○	○	○	○	○	○
30	-0.025									○	○	○	○	○	○	○	○	○	○	○	○	○
35	-0.009										○	○	○	○	○	○	○	○	○	○	○	○
40	-0.025											○	○	○	○	○	○	○	○	○	○	○
50	-0.010 -0.029												○	○	○	○	○	○	○	○	○	○
60	-0.010 -0.029													○	○	○	○	○	○	○	○	○

※標準外軸φ80・φ100製作いたします。*材質 SUJ-2

UNT SH series リニアメッキシャフト



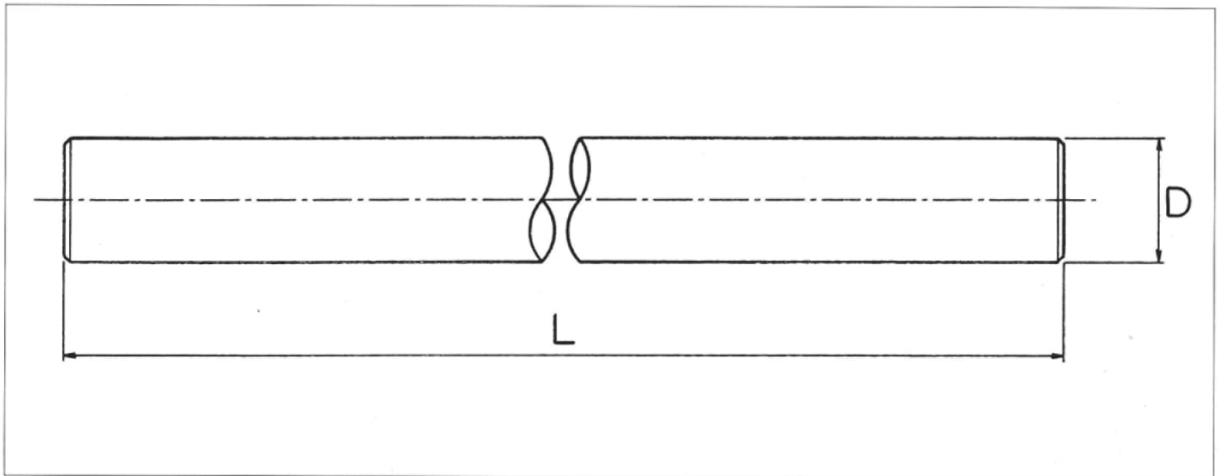
SHシリーズ (g⁶公差)

硬質クロムメッキシャフト標準寸法表 (呼び番号 SH20^{g6}×400)

軸径 D (mm)	外径寸法 公差	軸 長 (mm)										
		100	200	300	400	500	800	1000	1200	1500	2000	
6	-0.005	○	○	○	○	○						
8		○	○	○	○	○						
10	-0.014		○	○	○	○	○	○				
12	-0.006		○	○	○	○	○	○				
13			○	○	○	○	○	○				
16	-0.017			○	○	○	○	○	○	○		
20	-0.007			○	○	○	○	○	○	○	○	○
25					○	○	○	○	○	○	○	○
30	-0.020				○	○	○	○	○	○	○	○
35	-0.009					○	○	○	○	○	○	○
40						○	○	○	○	○	○	○
50	-0.025						○	○	○	○	○	○

※材質 SUJ-2

UNT SS series リニアステンレスシャフト

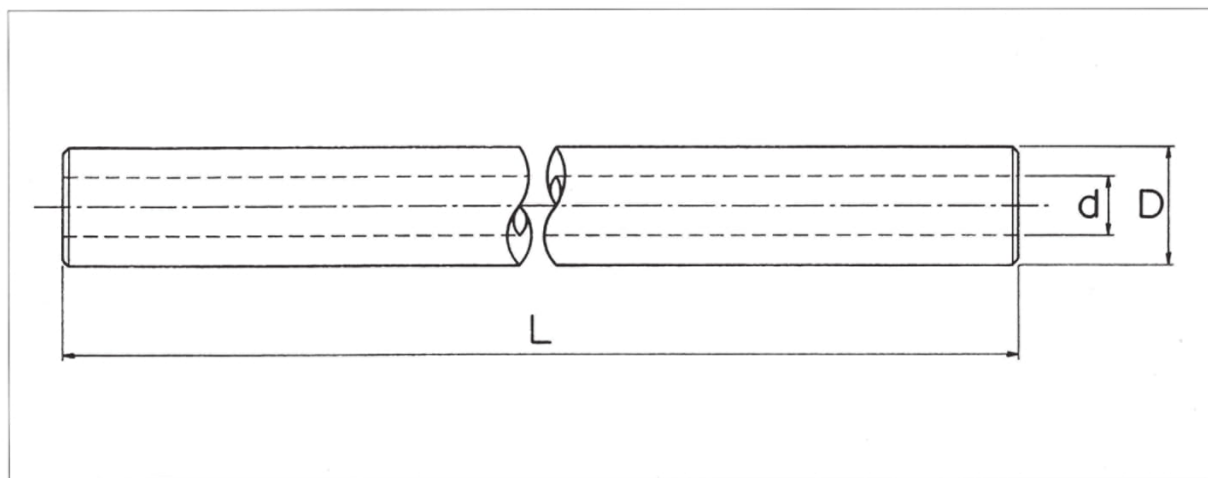


SSシリーズ (g⁶公差)
ステンレスシャフト標準寸法表 (呼び番号 SS20^{g6}×300)

軸径 D (mm)	外径寸法 公差	軸長 (mm)											
		100	200	300	400	500	600	800	1000	1200	1500	2000	
6	-0.005	○	○	○	○	○	○	○	○				
8		○	○	○	○	○	○	○	○				
10	-0.014	○	○	○	○	○	○	○	○	○	○		
12	-0.006		○	○	○	○	○	○	○	○	○		
13			○	○	○	○	○	○	○	○	○		
16	-0.017			○	○	○	○	○	○	○	○	○	
20				○	○	○	○	○	○	○	○	○	
25	-0.007				○	○	○	○	○	○	○	○	
30	-0.020				○	○	○	○	○	○	○	○	
35	-0.009					○	○	○	○	○	○	○	
40		-0.025					○	○	○	○	○	○	○

※材質 SUS440C、QD51

UNT PS series リニアパイプシャフト

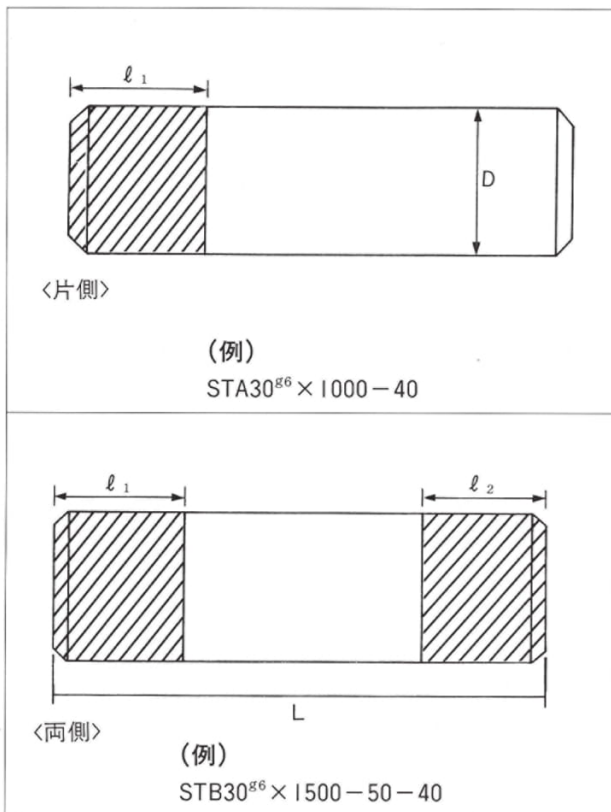


PSシリーズ (g⁶公差)
パイプシャフト標準寸法表 (呼び番号 PS20^{g6}×14×500)

軸径 D (mm)	内径寸法 d (mm)	外径寸法 公差	軸長 (mm)							
			500	700	1000	1200	1500	2000	2500	3000
10	4	-0.005 -0.014	○	○	○	○	○			
12	6	-0.006 -0.017	○	○	○	○	○			
13	7		○	○	○	○	○			
16	10	-0.007 -0.020	○	○	○	○	○	○		
20	14		○	○	○	○	○	○	○	○
25	16	-0.009 -0.025	○	○	○	○	○	○	○	○
30	17		○	○	○	○	○	○	○	○
35	19	-0.010 -0.029	○	○	○	○	○	○	○	○
40	20		○	○	○	○	○	○	○	○
50	25		○	○	○	○	○	○	○	○
60	30		○	○	○	○	○	○	○	○

※材質 SUJ-2
※○は受注製作

UNT ST series 焼戻シャフト



■ 特長

- 末端部分は焼戻されている為一般工具にて追加加工が可能です。
- 短納期の要望においては対応策として最適です。
- 標準化されている為加工図面不要で記号にて選択可能である。

■ 発注方法

呼び番号 D^{g6} × L - l₁ - l₂

ST (標準軸)

STS (ステンレス軸)

STP (パイプ軸)



ST・STS・STPシリーズ (g⁶公差) 焼戻シャフト標準寸法表

軸径 (mm)	外径寸法 公差	軸 長 (mm)																		パイプ 内径	
		100	150	200	250	300	350	400	450	500	600	700	800	900	1000	1200	1500	1800	2000		
6	-0.005	○	○	○	○	○	○	○													
8		○	○	○	○	○	○	○	○	○											
10	-0.014	○	○	○	○	○	○	○	○	○	○	○	○	○							4
12	-0.006	○	○	○	○	○	○	○	○	○	○	○	○	○							6
13		○	○	○	○	○	○	○	○	○	○	○	○	○							7
16	-0.017	○	○	○	○	○	○	○	○	○	○	○	○	○	○	○					10
20	-0.007	○	○	○	○	○	○	○	○	○	○	○	○	○	○	○	○	○	○	○	14
25		○	○	○	○	○	○	○	○	○	○	○	○	○	○	○	○	○	○	○	16
30	-0.020			○	○	○	○	○	○	○	○	○	○	○	○	○	○	○	○	○	17
35	-0.009				○	○	○	○	○	○	○	○	○	○	○	○	○	○	○	○	19
40	-0.025					○	○	○	○	○	○	○	○	○	○	○	○	○	○	○	20

注意) ※ 焼戻の標準軸は全長L寸法がプラス1~2mm程度にて面取後の納入となります。
 ※ 焼戻部分 l₁、l₂ においては軸径の2D以下となります。
 ※ 焼戻部分 l₁、l₂ においては指定寸法よりプラス10mm前後程度焼が戻ります。
 ※ 焼戻部分の表面 l₁、l₂ は後処理していない為黒色となっております。