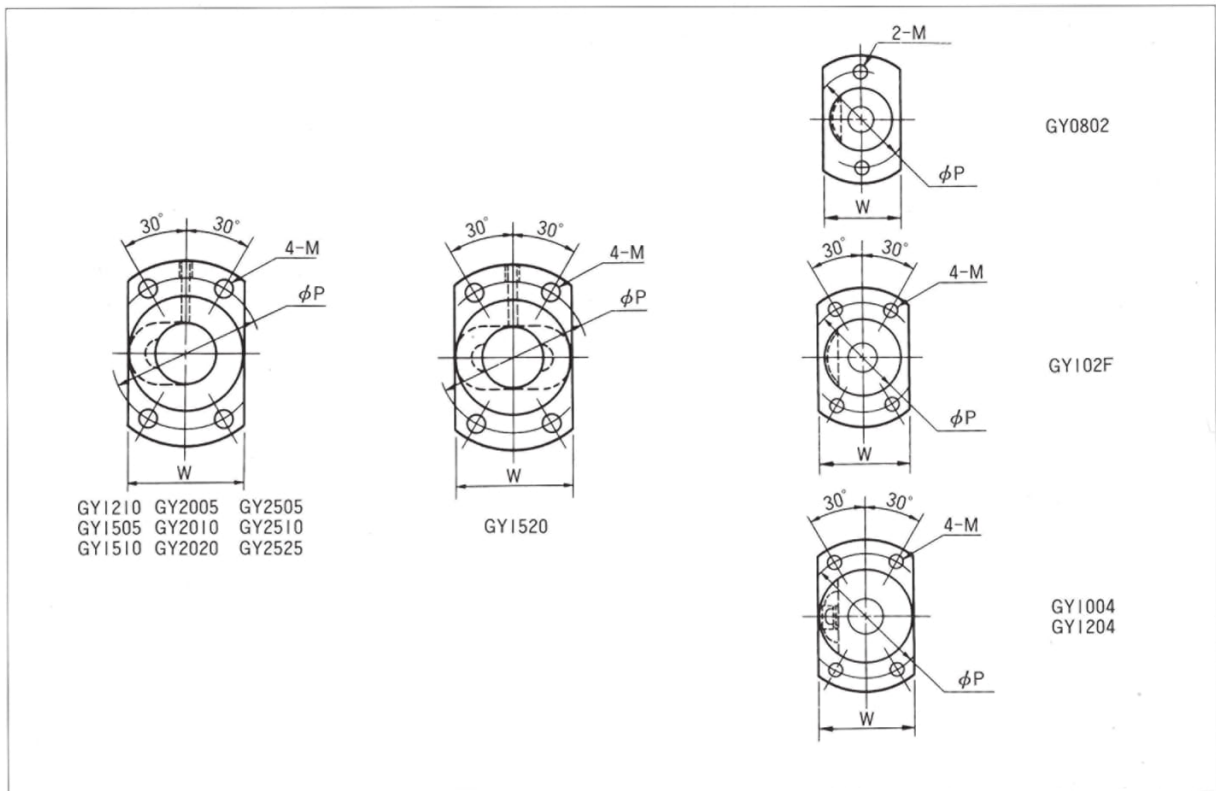


LNT GY series 転造ボールネジ



GYシリーズ

軸端追加加工用のねじ軸寸法表

(単位: mm)

幅 W	ナット		給油穴 E	ワイパ	ボール径 Db	循環数 巻×列	基本動 定格荷重 C kgf	基本静 定格荷重 Co kgf	軸方向 すきま
	取付穴P.C.D P	取付ボルト M							
24	30	M4	—	—	1.5875	3.5×1	18	32	0.05以下
27	34	M4	—	—	2.000	3.5×1	26	53	0.05以下
28	36	M4	—	—	2.3812	2.5×1	23	49	0.05以下
30	40	M4	—	—	2.3812	2.5×1	26	59	0.05以下
32	41	M5	5	L	3.175	1.5×1	29	50	0.10以下
34	44	M4	5	L	3.175	2.5×1	52	107	0.10以下
34	45	M5			3.175	2.5×1	52	107	0.10以下
34	45	M5			3.175	1.5×2	59	135	0.10以下
40	50	M4	5	L	3.175	2.5×1	63	150	0.10以下
52	67	M6			4.7625	2.5×1	108	231	0.15以下
39	50	M5			3.175	2.5×1	63	150	0.10以下
43	55	M5	5	L	3.175	2.5×1	67	190	0.10以下
60	78	M8	5		6.350	2.5×2	280	778	0.20以下
47	60	M6	6		3.9688	2.5×1	95	231	0.12以下