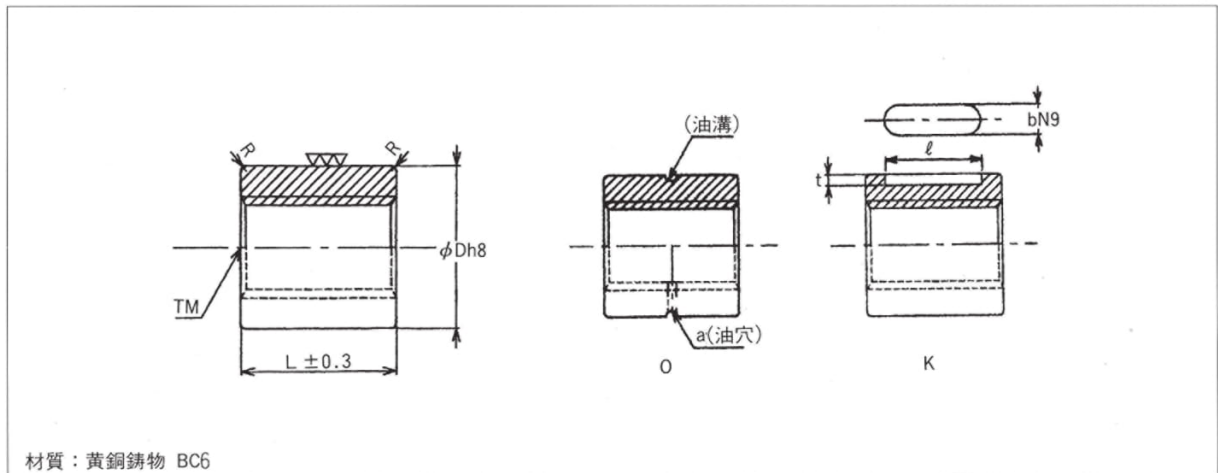
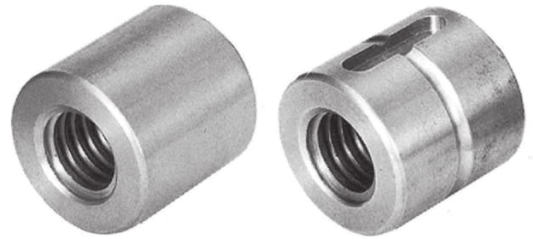


UNT TMS series 30度台形送りネジ



材質：黄銅鋳物 BC6

TMSシリーズ寸法表

ナット 呼び番号	ピッチ P	外径 D_{h8}	主 要 寸 法 (mm)						ナット重量 (kgf)	動的許容 推 量 (kgf)	ネジ軸 呼び番号
			全長 L	R	追 加 加 工 寸 法						
					a	b_{N9}	t	ℓ			
TMS10	2	20	20	1	1.5	4	2	14	0.04	220	TM10
TMS12	2	22	22	1	1.5	4	2	16	0.06	290	TM12
TMS14	3	22	22	1	1.5	4	2	16	0.05	350	TM14
TMS16	3	28	26	1	1.5	5	2.5	18	0.1	460	TM16
TMS18	4	32	31	1	2	7	2.5	22	0.16	630	TM18
TMS20	4	32	31	1	2	7	2.5	22	0.15	700	TM20
TMS22	5	36	40	1	2.5	7	2.5	26	0.25	1000	TM22
TMS25	5	36	40	1	2.5	7	2.5	26	0.21	1160	TM25
TMS28	5	44	45	1.5	2.5	10	4	32	0.39	1470	TM28
TMS32	6	44	45	1.5	2.5	10	4	32	0.33	1620	TM32
TMS36	6	52	49	1.5	3	12	4.5	40	0.53	2100	TM36
TMS40	6	58	57	1.5	3	15	5	42	0.76	2650	TM40

※左ナットは、軸径の後にL記号を表示して下さい。(例) TMS10L

※油孔必要な場合記号OHにて指定して下さい。(例) TMS10L-OH