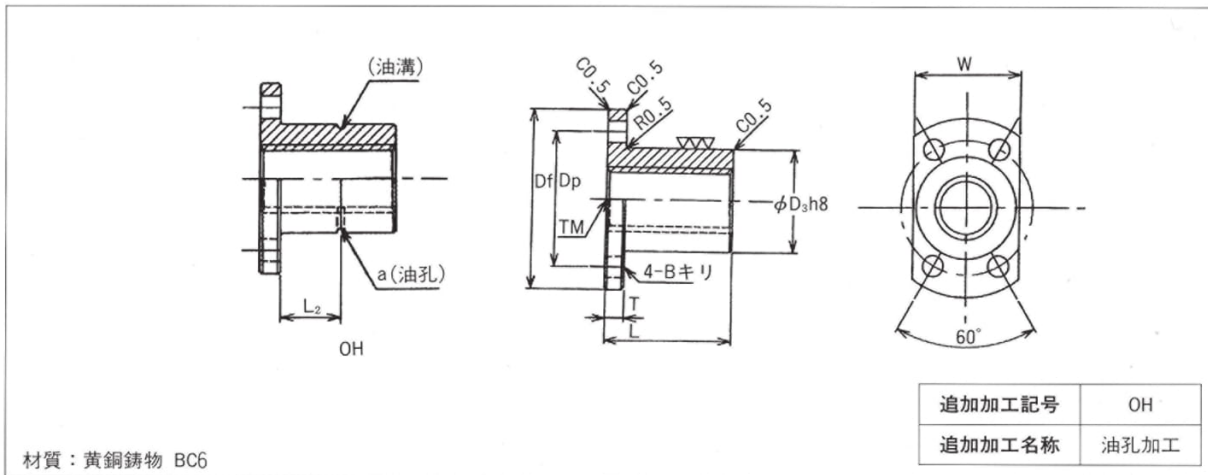
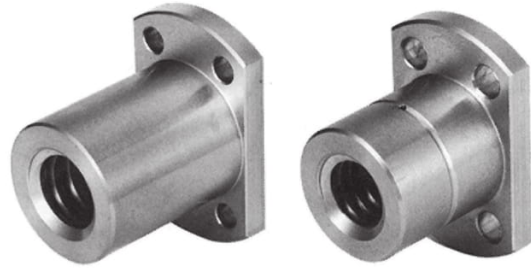


UNT T MF...T series 30度台形送りネジ



TMF-Tシリーズ寸法表

ナット 呼び番号	ピッチ P	主要寸法 (mm)							追加加工寸法		ナット重量 (kgf)	動的許容量 (kgf)	ネジ軸 呼び番号
		外径 D ^{h8}	全長 L	フランジ幅 W	フランジ厚 T	フランジ外径 Df	取付穴 DP	取付穴径 B	a	L ₂			
TMF10T	2	20	24	22	5	36	26	4.3	1.5	9.5	0.07	260	TM10
TMF12T	2	22	30	26	5	44	31	5.4	1.5	12.5	0.1	400	TM12
TMF14T	3	22	30	26	5	44	31	5.4	1.5	12.5	0.1	500	TM14
TMF16T	3	28	35	32	6	51	38	6.6	1.5	14.5	0.17	640	TM16
TMF18T	4	32	40	34	6	56	42	6.6	2	18	0.25	890	TM18
TMF20T	4	32	40	34	6	56	42	6.6	2	18	0.24	1000	TM20
TMF22T	5	36	50	38	7	61	47	6.6	2.5	21.5	0.37	1260	TM22
TMF25T	5	36	50	38	7	61	47	6.6	2.5	21.5	0.33	1440	TM25
TMF28T	5	44	56	47	8	76	58	9.0	2.5	23	0.59	1800	TM28
TMF32T	6	44	56	47	8	76	58	9.0	2.5	23	0.52	2090	TM32
TMF36T	6	52	60	54	8	84	66	9.0	3	26	0.77	2630	TM36
TMF40T	6	58	70	60	10	98	76	11.0	3	30	1.15	3240	TM40

※左ナットは、軸径の後にL記号を表示して下さい。(例) TMF10TL
 ※油孔必要の場合記号OHにて指定して下さい。(例) TMF10TL-OH