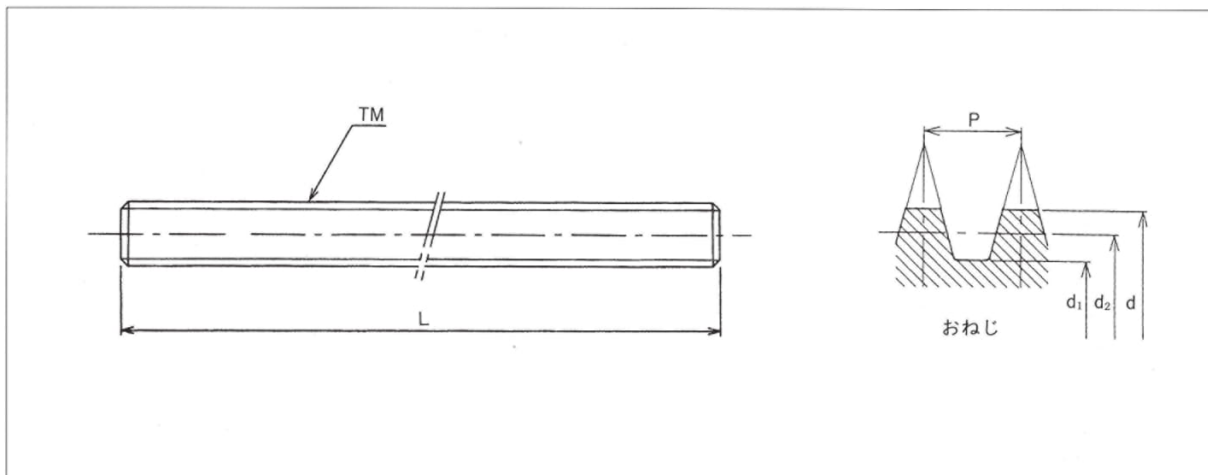


UNTTM series 30度台形送りネジ



- 材質：S20C（機械構造用炭素鋼）
- 単一ピッチ誤差：±0.02mm
- 累積ピッチ誤差：±0.1/300mm



TMシリーズ寸法表

軸 呼び番号	ピッチ P	主要寸法 (mm)				標準長さ			重量 (kgf/m)
		リード角 θ	外径 d	有効径 d_2	谷径 d_1	L (mm)			
TM10	2	4°03'	10	9.0	7.5	1000			0.5
TM12	2	3°19'	12	11.0	9.5	1000			0.8
TM14	3	4°22'	14	12.5	10.5	1000			1.0
TM16	3	3°46'	16	14.5	12.5	1000	1500		1.3
TM18	4	4°33'	18	16.0	13.5	1000	1500		1.6
TM20	4	4°03'	20	18.0	15.5	1000	1500	2000	2.0
TM22	5	4°40'	22	19.5	16.5	1000	1500	2000	2.3
TM25	5	4°03'	25	22.5	19.5	1000	1500	2000	3.1
TM28	5	3°34'	28	25.5	22.5	1000	1500	2000	4.0
TM32	6	3°46'	32	29.0	25.5	1000	1500	2000	5.2
TM36	6	3°19'	36	33.0	29.5	1000	1500	2000	6.7
TM40	6	2°57'	40	37.0	33.5	1000	1500	2000	8.4

※左ネジは軸径の後にL記号を表示して下さい。(例) TM10L
 ※材質SUS303も切削加工にて生産しております。(例) TMSS10L