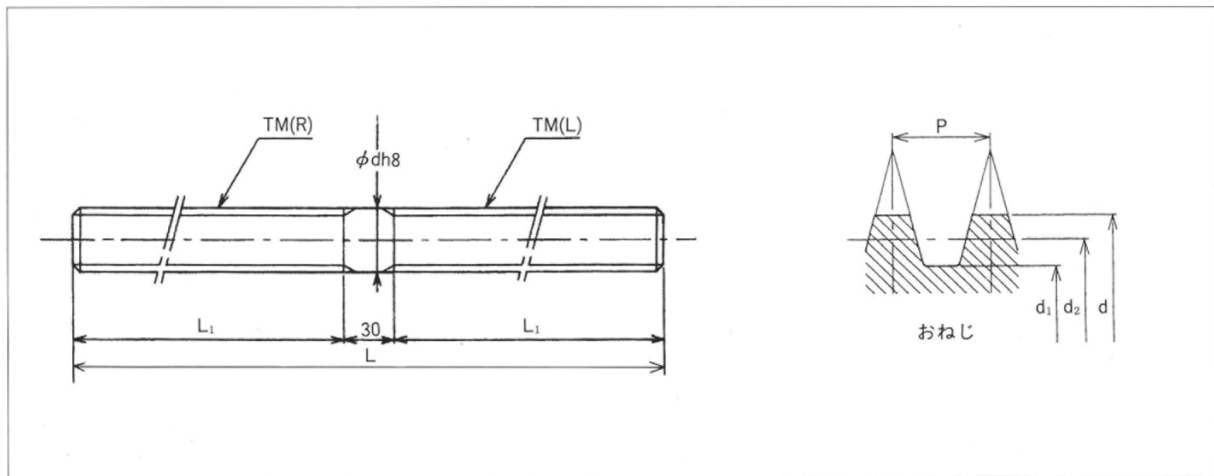


UNT TMC series 左右同軸30度台形ネジ軸



- 材質：S 45 C (機械構造用炭素鋼)
- 単一ピッチ誤差：±0.02mm
- 累積ピッチ誤差：±0.05/300mm



TMCシリーズ寸法表

| 軸 呼び番号 | ピッチ P | 主要寸法 (mm) | | | | 標準長さ (mm) | | | | 重量 (kgf/m) |
|-----------|----------|------------------|---------|--------------|-------------|------------------------|--------------|--------------|---------------|---------------|
| | | リード角 θ | 外径 d | 有効径 d_2 | 谷径 d_1 | 全長 L 〔ねじ部長さ L_1 〕 | | | | |
| TMC10 | 2 | 4°03' | 10 | 9.0 | 7.5 | 530 〔250〕 | 730 〔350〕 | 930 〔450〕 | 1130 〔550〕 | 0.5 |
| TMC12 | 2 | 3°19' | 12 | 11.0 | 9.5 | | | | | 0.8 |
| TMC14 | 3 | 4°22' | 14 | 12.5 | 10.5 | | | | | 1.0 |
| TMC16 | 3 | 3°46' | 16 | 14.5 | 12.5 | | | | | 1.3 |
| TMC18 | 4 | 4°33' | 18 | 16.0 | 13.5 | | | | | 1.6 |
| TMC20 | 4 | 4°03' | 20 | 18.0 | 15.5 | | | | | 2.0 |
| TMC22 | 5 | 4°40' | 22 | 19.5 | 16.5 | | | | | 2.3 |
| TMC25 | 5 | 4°03' | 25 | 22.5 | 19.5 | | | | | 3.1 |
| TMC28 | 5 | 3°34' | 28 | 25.5 | 22.5 | | | | | 4.0 |
| TMC32 | 6 | 3°46' | 32 | 29.0 | 25.5 | | | | | 5.2 |