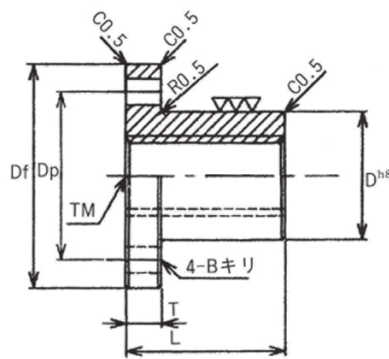


UNT TMFP series プラスチック30度台形ネジ



材質：ポリアセタール樹脂

TMFPシリーズ寸法表

ナット 呼び番号	ピッチ P	外 径 D ^{hs}	主 要 寸 法 (mm)			取付穴 DP	取付穴径 B	ナット重量 (kgf)	F ₀ 動的許容推量 (kgf)	ネジ軸 呼び番号
			全 長 L	フランジ厚 T	フランジ外径 Df					
TMFP10	2	20	24	8	36	26	4.3	0.02	26	TM10
TMFP12	2	22	30	8	44	31	5.4	0.03	40	TM12
TMFP14	3	22	30	8	44	31	5.4	0.02	50	TM14
TMFP16	3	28	35	9	51	38	6.6	0.04	64	TM16
TMFP18	4	32	40	9	56	42	6.6	0.05	89	TM18
TMFP20	4	32	40	9	56	42	6.6	0.05	100	TM20
TMFP22	5	36	50	10	61	47	6.6	0.08	126	TM22
TMFP25	5	36	50	10	61	47	6.6	0.07	144	TM25
TMFP28	5	44	56	11	76	58	9.0	0.13	180	TM28
TMFP32	6	44	56	11	76	58	9.0	0.12	209	TM32

※左ナットは軸径の後にL記号を表示して下さい。(例) TMFP10L