

# UNT LR series リニアロータリー

UNT リニアロータリーは、ボールスクリュウより、より良く回転運動を直線運動に変換します。さらにネジを切ったナット・ネジ軸が不要なスクリュウタイプの摩擦直線駆動装置です。

ボールベアリングとリニアシャフトとの接触面のみで回転する送りネジ機構となっておりますので、過大な負荷・不慮の衝突に対しても、ユニットがスリップする安全機構の機能をもっています。正確な位置決めへの追求は困難と思われませんが、リニアロータリーの持っている特性を十分に生かすことにより、各種装置に利用できます。

## ■構造

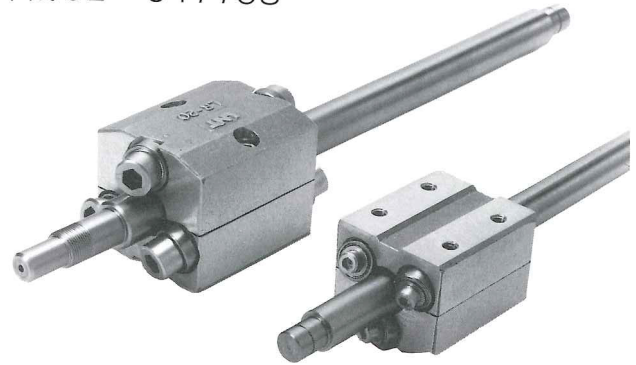
UNT リニアロータリーは、二片のアルミ製ブロックの両端面に、それぞれ3個、合せて6個のボールベアリングをリード角に相当する傾斜角度に組込んだ製品です。

二片のブロックの間にリニアシャフトを挿入し、リニアシャフトを回転運動させる事により、傾斜角度をもったボールベアリングが、ボールスクリュウのリードに相当する量だけ直線運動を実現します。また、推力の保持は、調整ネジ（ウレタン・強力バネ）と六角穴付ボルトの締め付けにより調整ができます。

## ■実用新案出願公告

平成02-047797

平成02-047798



## ■特長

- シンプルで用途が広い
- リニアシャフトで使用可能
- 機械効率は90%以上
- 無給油・ドライな作用状態で走行可能
- リニアシャフトを使用するため、長尺のストロークが可能

## ■用途

半導体製造装置〔拡散炉・ウエハ及び周辺装置・組立装置・洗浄装置〕搬送装置・取出し装置・OA機器・巻線機・ピックアンドプレスマシン・印刷機・包装機・自動化機器。

