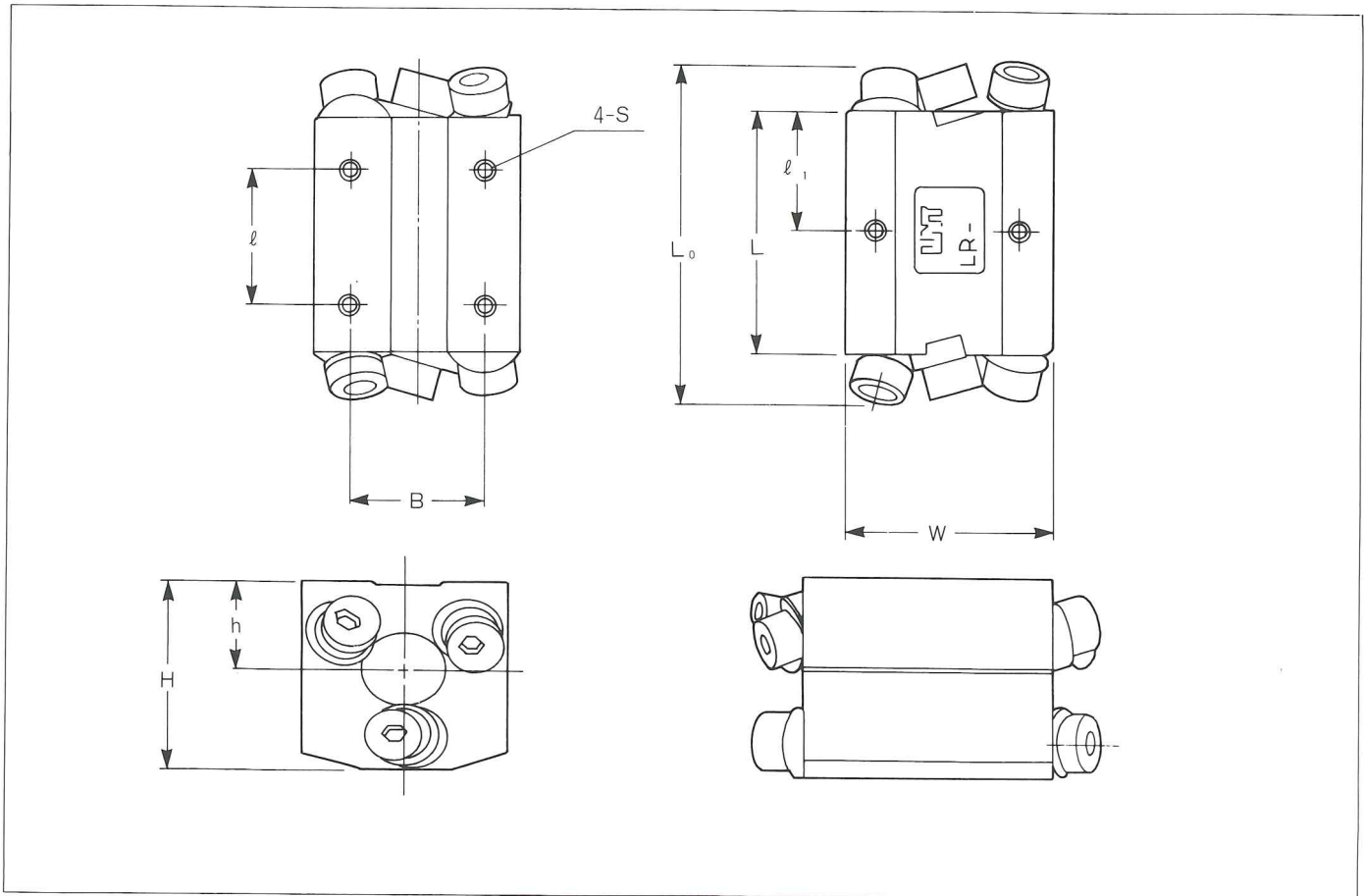


UNT LR series リニアロータリー



LRシリーズ寸法表

呼び番号	軸径 d	リード	主要寸法 (mm)									推力 (kgf)	基本定格荷重 C (kgf)	重量 (kgf)	(参考) 締付トルク (kgf・cm)
			± 0.03 h	W	L	L ₀	ℓ ₁	H	B	ℓ	S				
LR- 804	8	4	14	28	40	52	20	28	18	20	M4×8	10	30	0.15	1.5
LR- 808	8	8	14	28	40	52	20	28	18	20	M4×8	10	30	0.15	1.5
LR-1206	12	6	19	38	50	64	25	38	25	28	M5×10	15	60	0.20	2~2.5
LR-1212	12	12	19	38	50	64	25	38	25	28	M5×10	15	60	0.20	2~2.5
LR-1608	16	8	21	50	60	79	30	45	34	30	M6×12	25	90	0.30	4
LR-1616	16	16	21	50	60	79	30	45	34	30	M6×12	25	90	0.30	4

- LR-8~LR-12までは硬質アルマイト表面処理してあります。
- ボールベアリングはステンレス製(SUS440C)を使用しております。
- ボールベアリング取付ボルトは研磨・メッキ処理されたリーマネジを使用しております。
- シール付リニアロータリーも用意できます。(標準品)