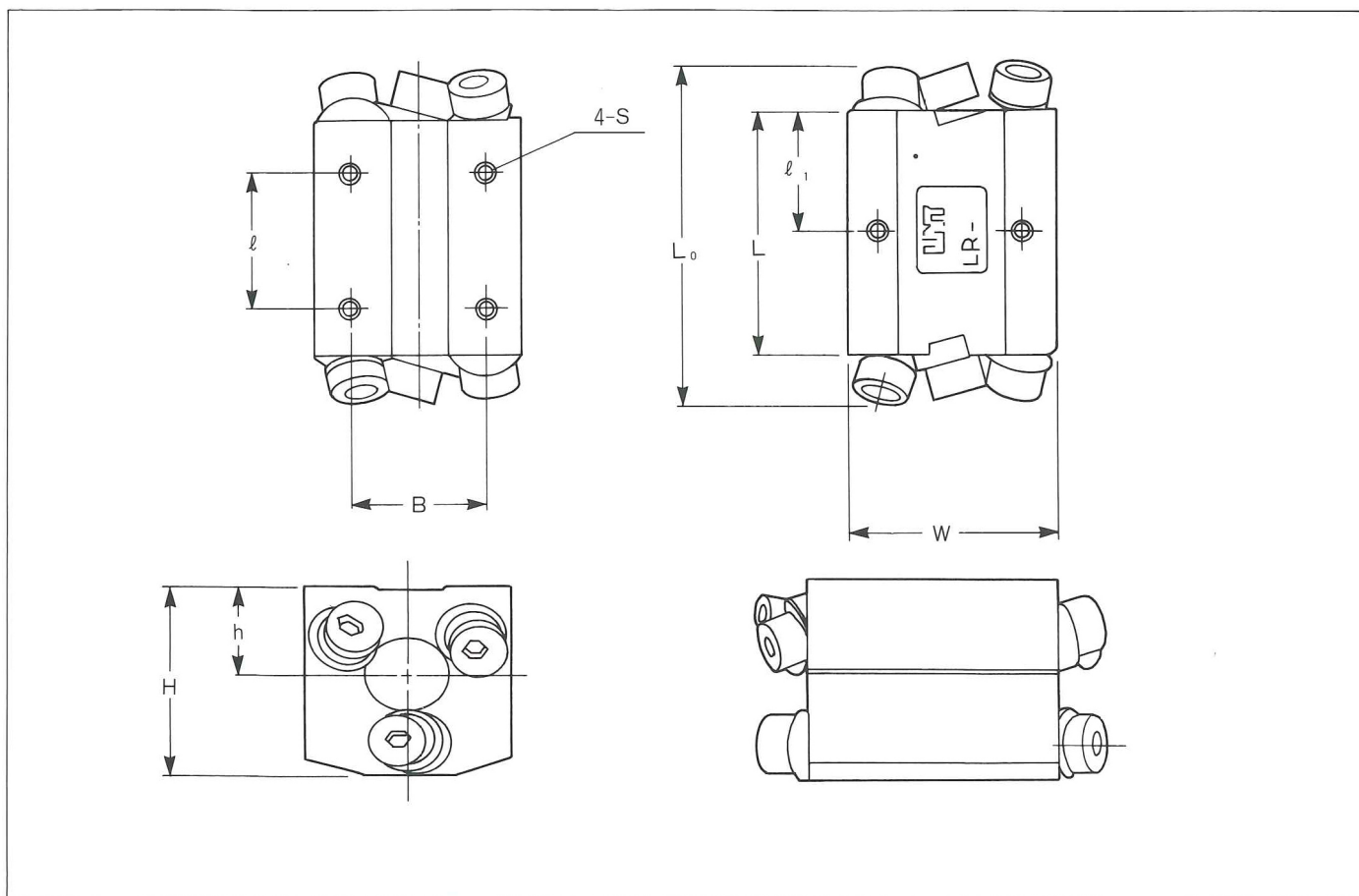


UNT LR series リニアロータリー



LRシリーズ寸法表

呼び番号	軸径 d	リード	主要寸法 (mm)									推力 (kgf)	基本定格荷重 C (kgf)	重量 (kgf)	(参考) 締付トルク
			± 0.03 h	W	L	L ₀	l ₁	H	B	l	S				
LR-2010	20	10	26	58	70	99	35	56	38	40	M8×18	25	130	0.50	6回転
LR-2020	20	20	26	58	70	99	35	56	38	40	M8×18	25	130	0.50	6回転
LR-2525	25	25	36	75	80	117	40	76	56	50	M10×20	30	200	1.20	6回転
LR-3030	30	30	40	92	90	124	45	90	70	60	M10×20	40	250	1.50	6回転

推力の保持に対しては、強力バネを組込んだ六角穴付ボルトにより調整していますので、締め付けボルトを6回転、左右均等に締めつけて下さい。
EX)

- 1) LR-20に使用強力バネTH10×20 6.25kgf・mm×4.8mm(たわみ)=30kgf 締付ボルトM5-P0.8× $\frac{6\text{回転}}{6}$ =4.8mm(たわみ)
- 2) LR-25に使用強力バネTH12×25 7.10kgf・mm×6.0mm(たわみ)=43kgf 締付ボルトM6-P1.0× $\frac{6\text{回転}}{6}$ =6.0mm(たわみ)
- 3) LR-30に使用強力バネTH14×25 9.83kgf・mm×6.0mm(たわみ)=59kgf 締付ボルトM6-P1.0× $\frac{6\text{回転}}{6}$ =6.0mm(たわみ)

- LR-20はステンレス製(SUS440C)ボールベアリングを使用しております。
- ボールベアリング取付ボルトは研磨・メッキ処理されたリーマネジを使用しております。
- シール付きリニアロータリーも用意できます(標準品)。