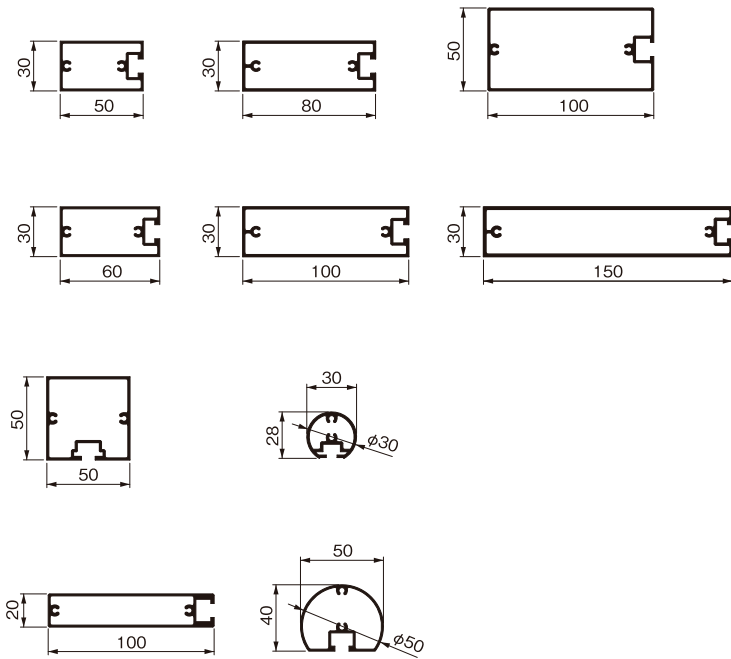
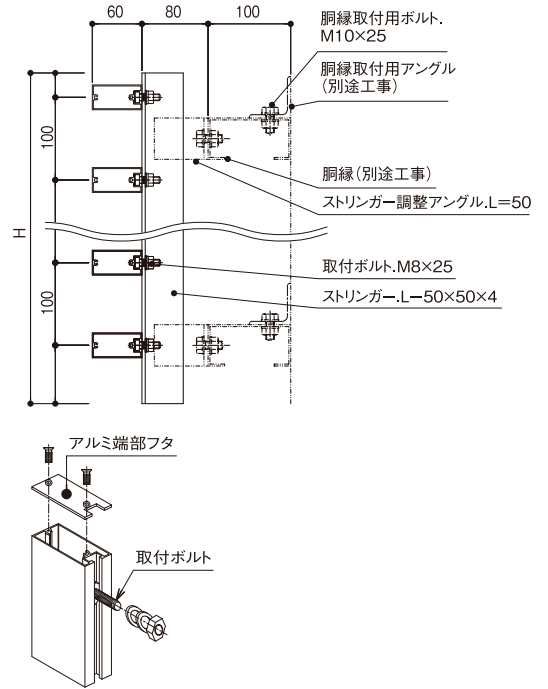


## 形状ラインアップ(代表例)



## 施工例



## 技術資料

	項目	値
基本構成	呼称厚み	0.14mm
	シート幅	1270mm
	標準巻数量	300m

ご注意:本データは測定値の一例であり保証値ではありません。  
 実際の使用環境などによっては結果が異なることがあります。

## 認定書

国土交通大臣認定を取得しています。  
 防火・準防火地域や法22条指定区域などでも安心してお使いいただけます。

国土交通省大臣認定

認定番号:NM-5413 / NM-5414

## メンテナンスについて

- ・ 薄めた中性洗剤を柔らかい布やスポンジ等につけて清掃してください。
- ・ 清掃後、残った洗剤は水拭きして除去してください。
- ・ キズの原因となりますので、研磨剤が含まれる洗剤は使用しないでください。
- ・ 溶剤や漂白剤等のご使用は控えてください。
- ・ 強く擦ると表情が変化することがありますのでご注意ください。



注意

- 端材、廃材などの廃棄に際しては焼却処分にせず法令「廃棄物の処理及び清掃に関する法律」に従い、処理業者に委託して処理してください。
- 1梱包70kg以上の重量物となることがあるので、安全のため荷扱いには十分注意してください。
- 指定可燃物に該当するので、「消防法」に従って保管してください。

## VOC削減への取り組み

ホルムアルデヒド、クロルピリホスを使用していません。

トルエン、キシレン、エチルベンゼン、スチレンを原材料として使用していません。



株式会社 西尾木材工業所

〒579-8014

大阪府東大阪市石切町2丁目10-33

TEL 072(988)1201(代)

FAX 072(988)1204

<https://west-lumber.co.jp>