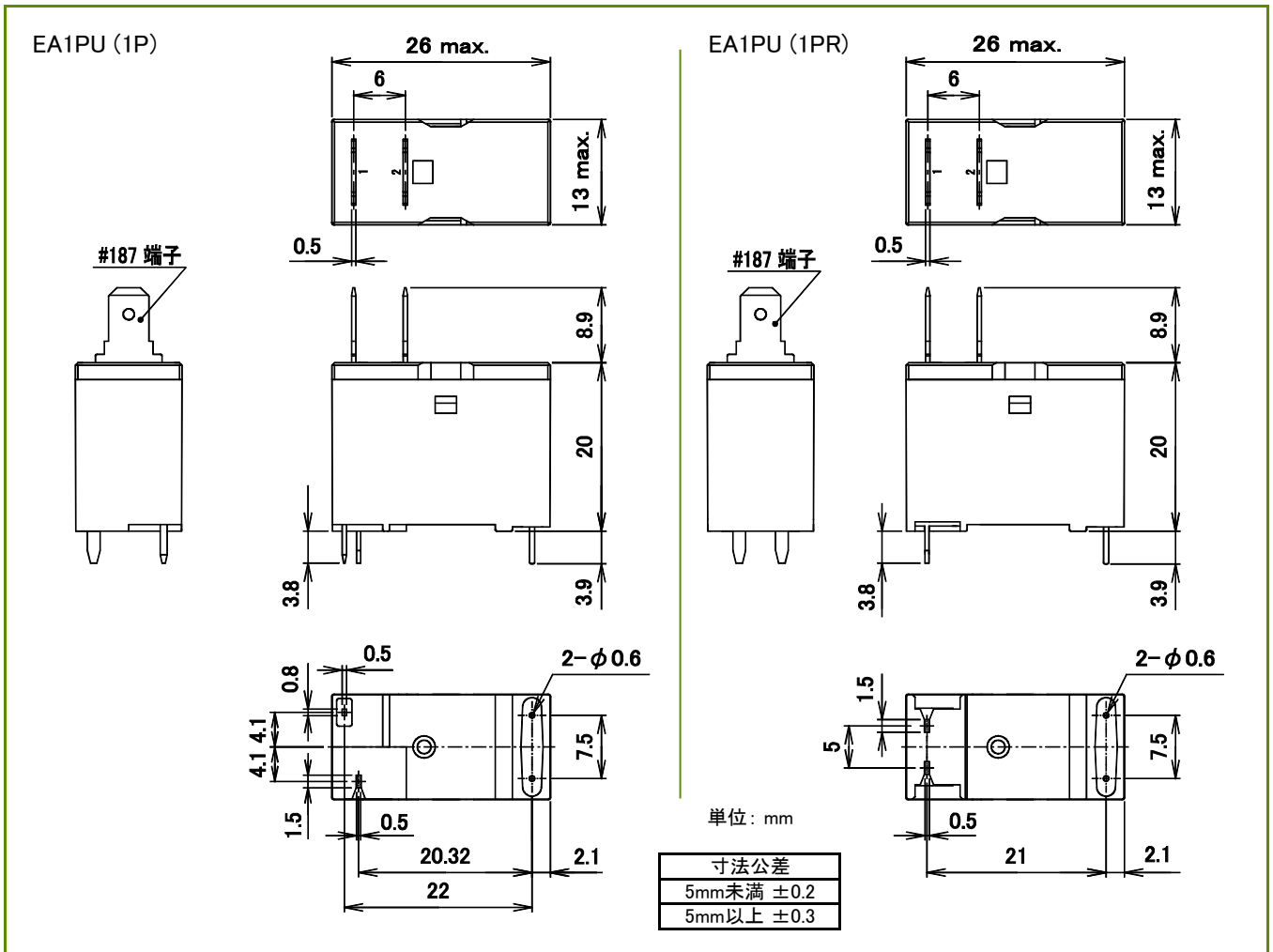
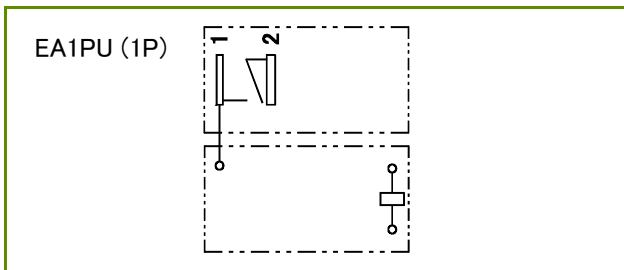


EAシリーズ

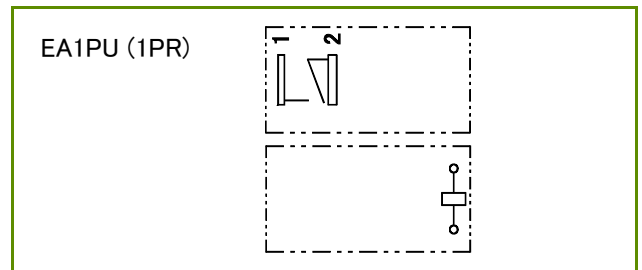
■ 外形寸法図



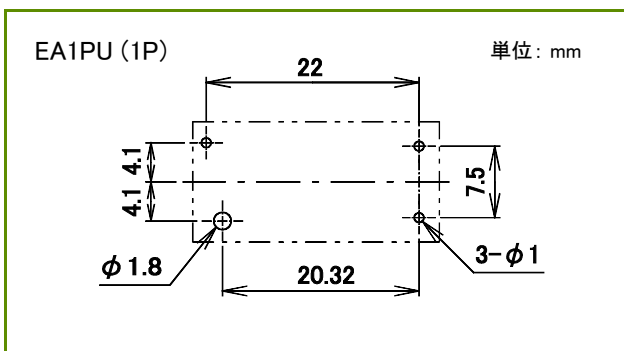
■ 接続図



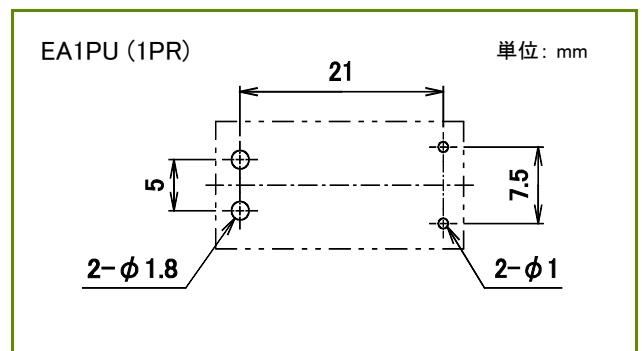
■ 接続図



■ プリント基板穴あけ寸法図 (公差±0.1)



■ プリント基板穴あけ寸法図 (公差±0.1)



DECはリレーの専門メーカーです

DEC 第一電機株式会社

<https://www.j-dec.co.jp>