

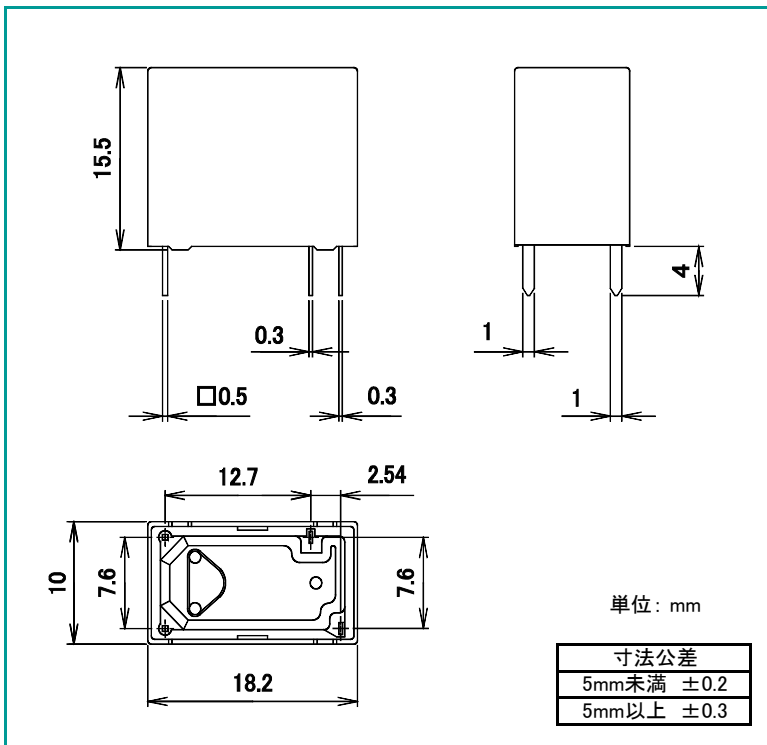
DQシリーズ

■ 定格・性能

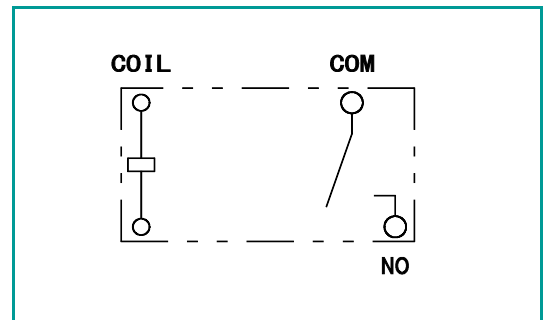
仕様	項目	性能	
接点仕様	接点構成	1a	
	接触抵抗	50mΩ以下 (DC6V 1A電圧降下法にて)	
	接点材質	銀合金	
定格	定格負荷 (抵抗負荷)	AC250V 5A	
	最大許容電力 (抵抗負荷)	1250VA	
	最大許容電圧	AC250V	
	最大許容電流	5A	
	絶縁抵抗	100MΩ以上 (DC500V絶縁抵抗計にて)	
電気的性能	耐電圧	コイル-接点間	AC4000V 1分間
		接点相互間	AC1000V 1分間
	耐衝撃電圧 (コイル-接点間)	10 000V以上 (1.2 × 50 μs)	
	動作時間 (定格電圧にて、at20°C)	15ms以下 (バウンス含まず)	
	復帰時間 (定格電圧にて、at20°C)	10ms以下 (バウンス含まず)	
	機械的性能	耐振動性	誤動作振動
耐久振動			10~55~10Hz (全振幅 1.5mm)
耐衝撃性		誤動作衝撃	100m/s ²
		耐久衝撃	1000m/s ²
寿命	機械的寿命 (開閉頻度 180回/分)	100万回以上	
	電気的寿命 (抵抗負荷) (開閉頻度 20回/分)	10万回以上 (定格負荷にて)	
使用条件	使用周囲温度	-40°C~+70°C (ただし氷結、結露しないこと)	
	使用周囲湿度	5%~85%RH	
質量		約5g	

● ご注意: 上記は初期における値です。

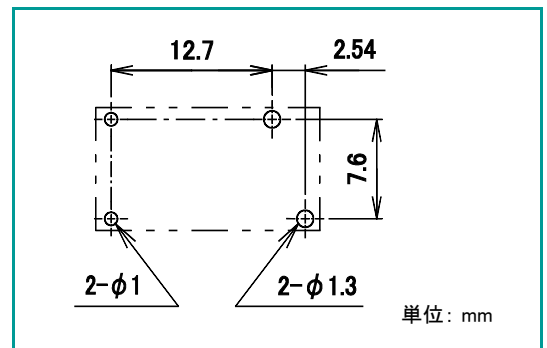
■ 外形寸法図



■ 接続図



■ プリント基板穴あけ寸法図 (公差±0.1)



DECはリレーの専門メーカーです

DEC 第一電機 株式会社

<https://www.j-dec.co.jp>