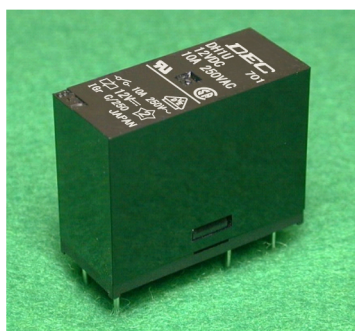


DH シリーズ

信頼と安全性を追求したパワーリレーシリーズ



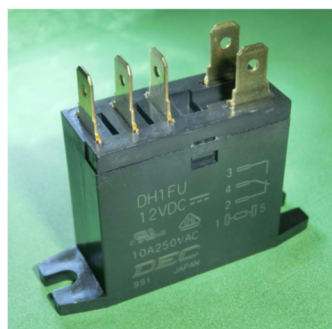
DH1U-10A (1極標準型)



DH1U-16A (1極16A高容量型)



DH1U-II (1極シールタイプ)



DH1FU (1極タブ端子型)



DH2U (2極標準型)



DH2TU (2極クロスパーツイン接点)

■ 現在、このような用途で使用されています

- 制御盤、電源装置、成形機、工作機械、溶接機、農業用機器
- 業務用機器、自動販売機、通信機器、防災機器、複写機、計測器、医療機器
- 各種家電機器
- オーディオプロテクション用に DH2TU

DECはリレーの専門メーカーです

DEC 第一電機株式会社

<https://www.j-dec.co.jp>

DHシリーズ

■ 特長

- 高い信頼性と実績をほこる 1極 10A, 16A, 2極 5Aの汎用パワーリレー
- プリント基板搭載型及びタブ端子を品揃え
- 小型サイズにて、使い易い 1極及び、2極タイプのリレー
- DH2TUは、オーディオ用スピーカープロテクションなどに最適です

■ 型番体系



定格コイル電圧: 数字部表示

DC (V): 5, 12, 24

コイル形式 D: DC

接点極数 1: 1極

2: 2極

形状表示 O: プリント基板用端子

F: フランジケース直付型 (#187タブ端子)

接点構成 (M): メーク接点

T(M): GS合金クロスバーツインメーク接点

無表示: トランスファ接点

備考 II: シールタイプ

16A: 1極16A高容量型

■ 安全規格

	1極 接点定格				2極 接点定格	
	DH1U	DH1U-II	DH1U-16A	DH1FU	DH2U	DH2TU
UL	10A 250V AC 8A 265V AC 1/3hp 265V AC TV-8/120VAC	16A 250V AC 8A 265V AC 1/3hp 265V AC	16A 250V AC	10A 277V AC	5A 265V AC 3A 30V DC 1/12hp 265V AC TV-3/120VAC	3A 120V AC 3A 30V DC
CSA	10A 250V AC 10A 30V DC TV-8/120VAC	16A 250V AC	16A 250V AC		5A 250V AC 3A 30V DC 1/4hp 240V AC TV-3/120VAC	3A 120V AC 3A 30V DC
VDE	10A (cos φ=1) 7.5A (cos φ=0.4) 250V AC	16A (cos φ=1) 12A (cos φ=0.4) 250V AC		10A (cos φ=1) 250V AC		
SEMKO					5A/60A 250V AC	
TUV	5A (cos φ=1) 250V AC 3A (cos φ=0.4) 250V AC 5A (L/R=0ms) 30V DC 5A (L/R=7ms) 30V DC		16A 250V AC			
CQC		16A 250V AC				

電気用品安全法

準拠品

■ コイル定格

項目	定格電流 (mA)	コイル抵抗 (Ω)	動作電圧 (V)	復帰電圧 (V)	最大許容電圧 (V)	消費電力 (W)
			定格電圧に対する割合			
DC	5	106	80% 以下	10% 以上	110%	0.53
	12	44				
	24	22				

- ご注意: 1. 定格電流、コイル抵抗はコイル温度が20℃における値で、公差は±10%です。
- 2. 動作電圧、復帰電圧はコイル温度が20℃における値です。
- 3. 最大許容電圧はリレーコイル操作電源の電圧許容変動範囲の最大値で、周囲温度が20℃ における値です。

DECはリレーの専門メーカーです

DEC 第一電機株式会社

<https://www.j-dec.co.jp>

DHシリーズ

■ 定格・性能

仕様	項目	1極 性能			
		DH1U	DH1U-16A	DH1U-II	DH1FU
接点仕様	特長	1極 標準型	基板端子側 2本タイプ	シールタイプ	タブ端子
	接点構成	1a/1c	1a	1a	1a/1c
	接触抵抗	50mΩ以下 (DC6V 1A電圧降下法にて)			
	接点材質	銀合金			
定格	定格負荷 (抵抗負荷)	AC250V 10A	AC250V 16A	AC250V 16A	AC250V 10A
	最大許容電力 (抵抗負荷)	2500VA	4000VA	4000VA	2500VA
	最大許容電圧	AC250V			
	最大許容電流	10A, TV-8	16A	16A	10A
電気的性能	絶縁抵抗	100MΩ以上 (DC500V絶縁抵抗計にて)			
	耐電圧	コイル-接点間	AC4000V 1分間		
		接点相互間	AC1000V 1分間		
	耐衝撃電圧 (コイル-接点間)	10 000V以上 (1.2 × 50 μs)			
	動作時間 (定格電圧にて、at20°C)	15ms以下 (バウンス含まず)			
	復帰時間 (定格電圧にて、at20°C)	1a: 5ms以下 (バウンス含まず) 1c: 15ms以下 (バウンス含まず)			
機械的性能	耐振動性	誤動作振動	1a: 10~55~10Hz (全振幅 1.5mm) 1c: 10~55~10Hz (全振幅 1.0mm)		
		耐久振動			
	耐衝撃性	誤動作衝撃	100m/s ²		
		耐久衝撃	1000m/s ²		
寿命	機械的寿命 (開閉頻度 180回/分)	100万回以上			
	電気的寿命 (抵抗負荷) (開閉頻度 20回/分)	10万回以上 (定格負荷にて)			
使用条件	使用周囲温度	-15°C~+60°C (ただし氷結、結露しないこと)			
	使用周囲湿度	5%~85%RH			
質量		約17g	約19g	約17g	約20g

仕様	項目	2極 性能	
		DH2U	DH2TU
接点仕様	特長	2極 標準型	高接触信頼性
	接点構成	2a/2c	2a (クロスバーツイン接点)
	接触抵抗	50mΩ以下 (DC6V 1A電圧降下法にて)	30mΩ以下
	接点材質	銀合金	銀-GSクラッド
定格	定格負荷 (抵抗負荷)	AC250V/DC30V 5A	AC120V/DC30V 3A
	最大許容電力 (抵抗負荷)	1250VA	360VA
	最大許容電圧	AC250V	AC120V
	最大許容電流	5A	3A
電気的性能	絶縁抵抗	100MΩ以上 (DC500V絶縁抵抗計にて)	
	耐電圧	コイル-接点間	AC4000V 1分間
		同極接点間	AC1000V 1分間
		異極接点間	AC1000V 1分間
	耐衝撃電圧 (コイル-接点間)	10 000V以上 (1.2 × 50 μs)	
	動作時間 (定格電圧にて、at20°C)	20ms以下 (バウンス含まず)	
復帰時間 (定格電圧にて、at20°C)	2a: 10ms以下 (バウンス含まず) 2c: 20ms以下 (バウンス含まず)		
機械的性能	耐振動性	誤動作振動	2a: 10~55~10Hz (全振幅 1.5mm) 2c: 10~55~10Hz (全振幅 1.0mm)
		耐久振動	
	耐衝撃性	誤動作衝撃	100m/s ²
		耐久衝撃	1000m/s ²
寿命	機械的寿命 (開閉頻度 180回/分)	100万回以上	
	電気的寿命 (抵抗負荷) (開閉頻度 20回/分)	10万回以上 (定格負荷にて)	1万回以上 (定格負荷にて)
使用条件	使用周囲温度	-15°C~+60°C (ただし氷結、結露しないこと)	
	使用周囲湿度	5%~85%RH	
質量		約18g	

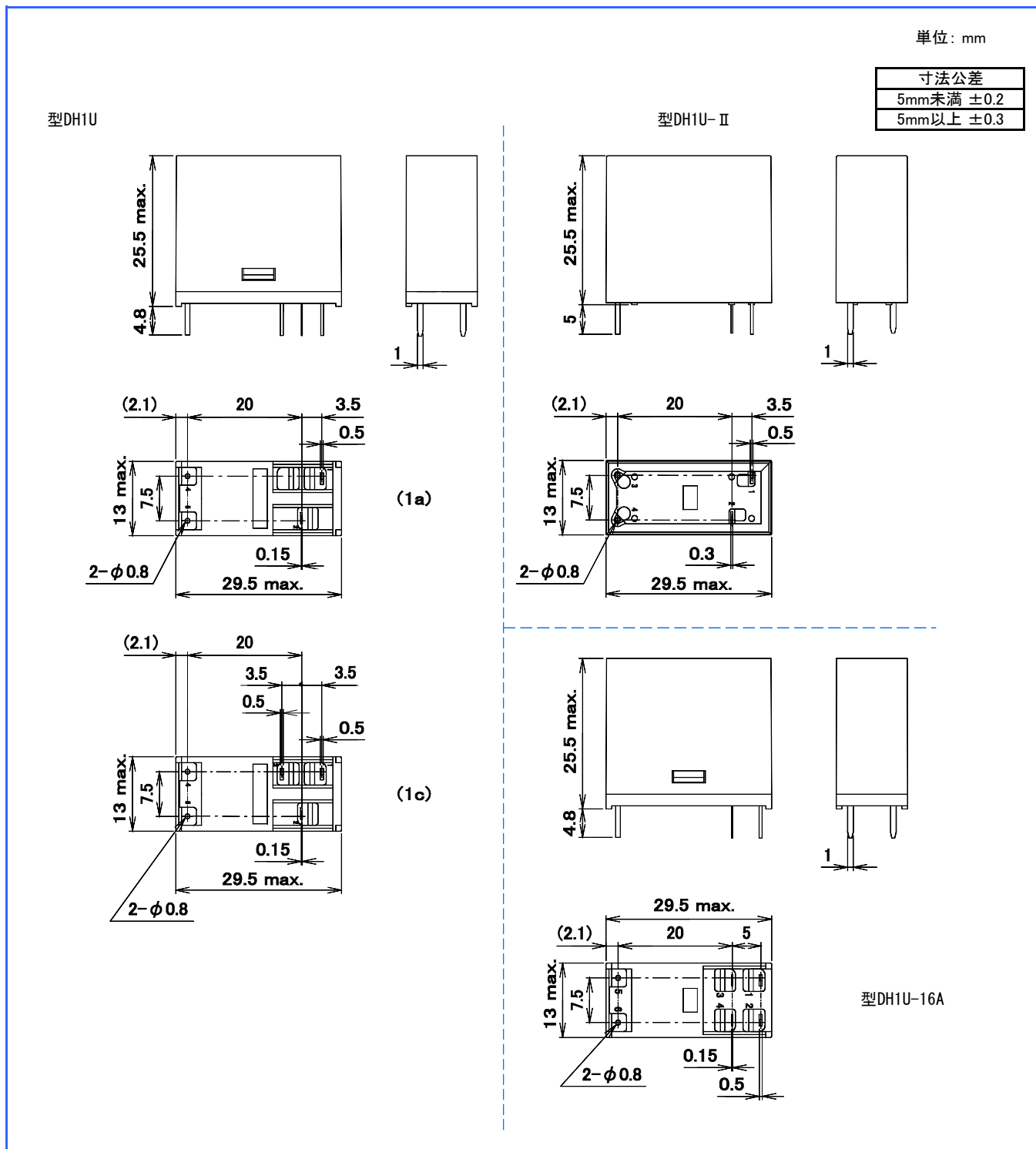
● ご注意: 上記は初期における値です。

DECはリレーの専門メーカーです

DEC 第一電機株式会社
<https://www.j-dec.co.jp>

DHシリーズ

■ 外形寸法図



DECはリレーの専門メーカーです

DEC 第一電機株式会社

<https://www.j-dec.co.jp>

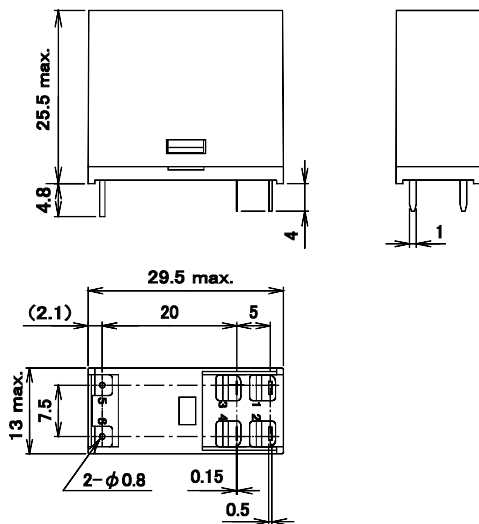
DHシリーズ

■ 外形寸法図

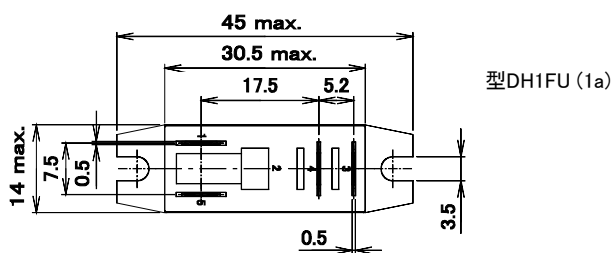
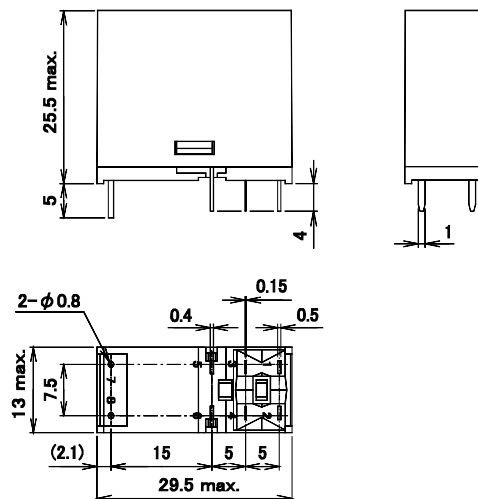
単位: mm

寸法公差
5mm未満 ±0.2
5mm以上 ±0.3

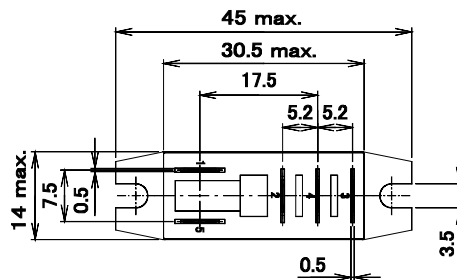
型DH2TU



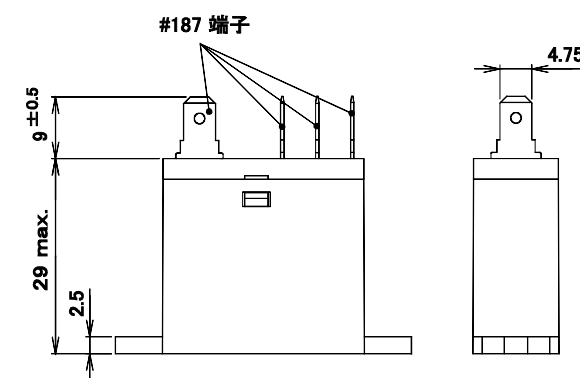
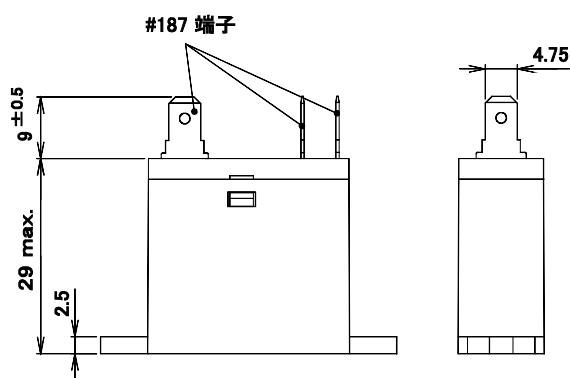
型DH2U



型DH1FU (1a)



型DH1FU (1c)



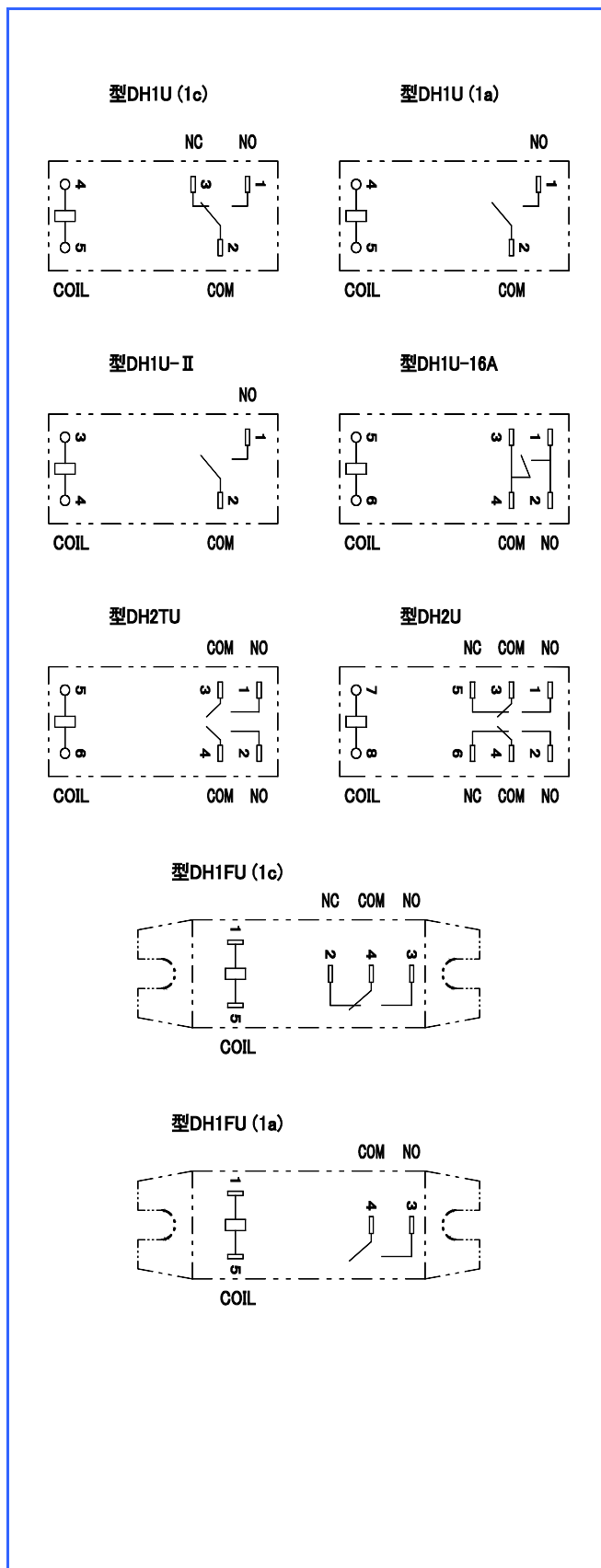
DECはリレーの専門メーカーです

DEC 第一電機株式会社

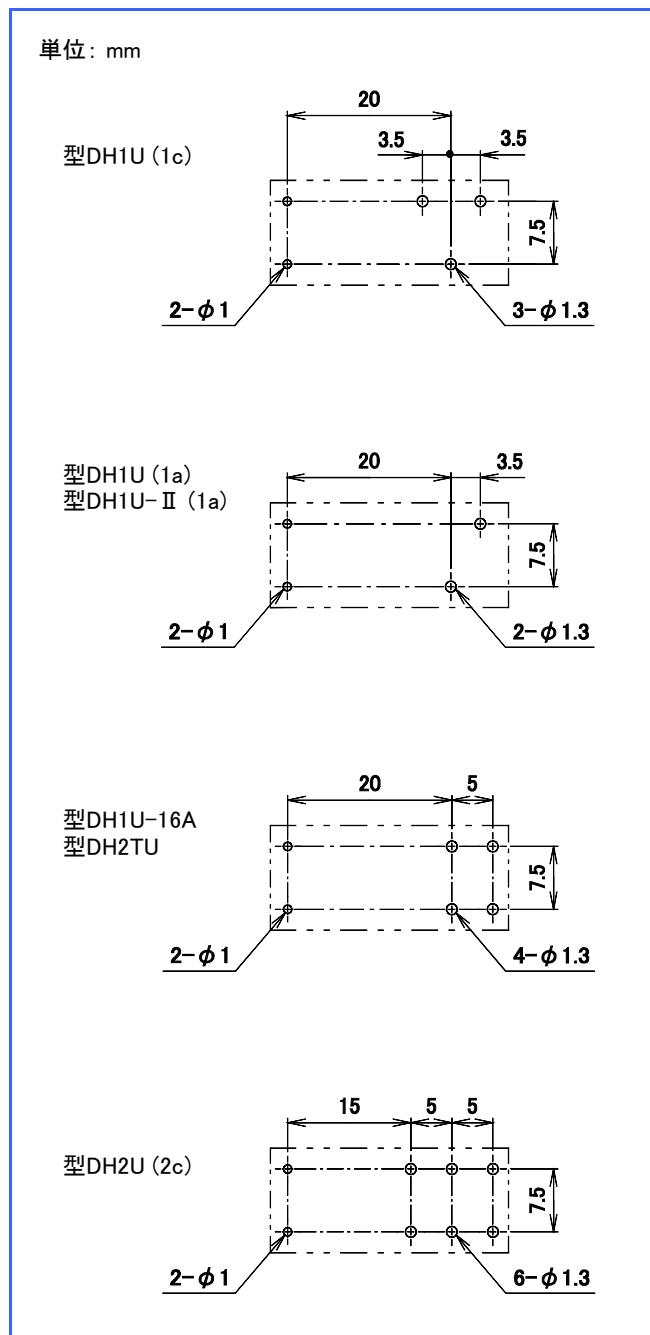
<https://www.j-dec.co.jp>

DHシリーズ

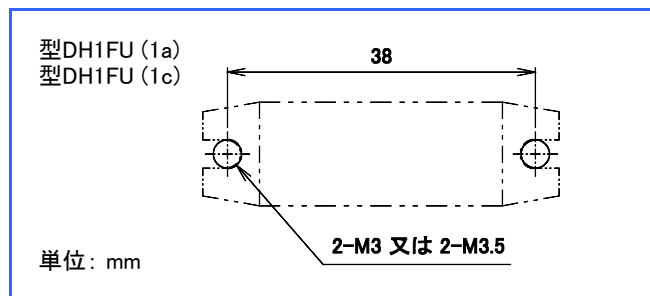
■ 接続図



■ プリント基板穴あけ寸法図 (公差±0.1)



■ 取付穴寸法図 (公差±0.1)



DECはリレーの専門メーカーです

DEC 第一電機株式会社

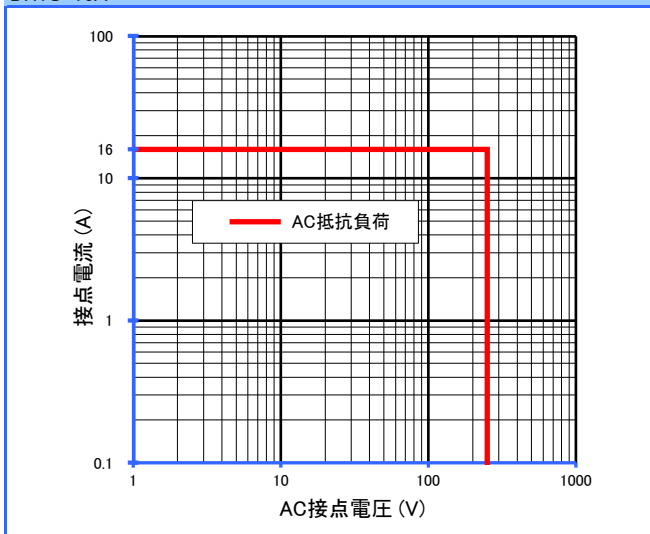
<https://www.j-dec.co.jp>

DHシリーズ

参考データ

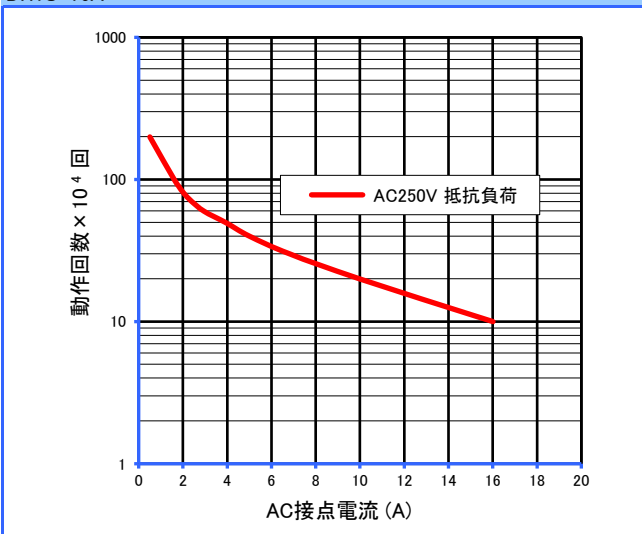
■ 開閉容量の最大値

DH1U-16A

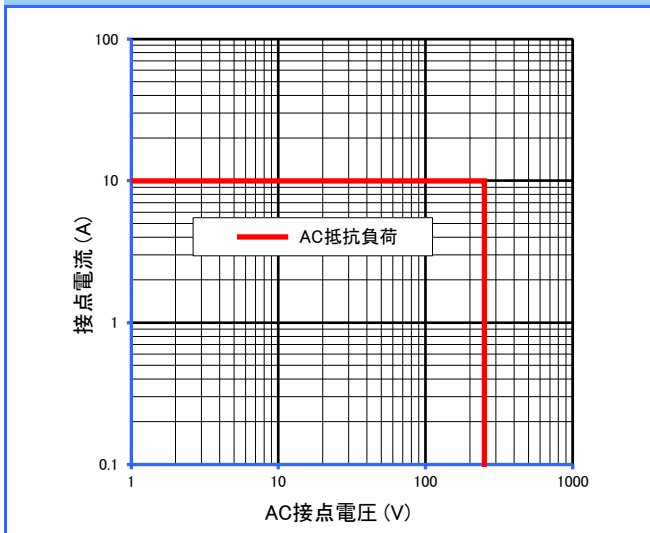


■ 耐久性曲線

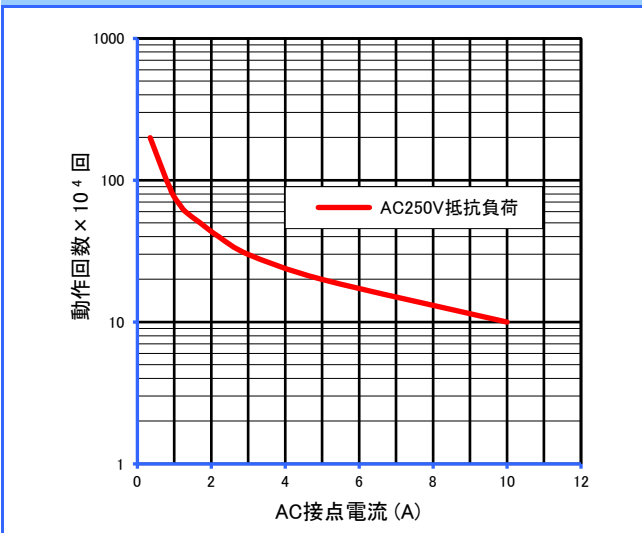
DH1U-16A



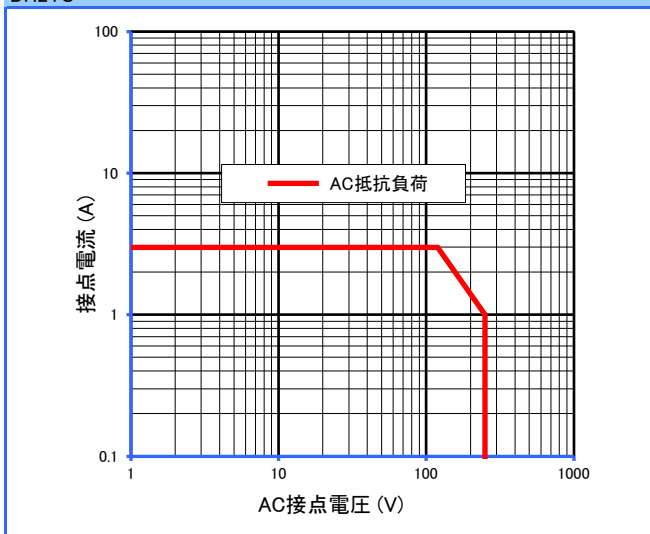
DH1FU



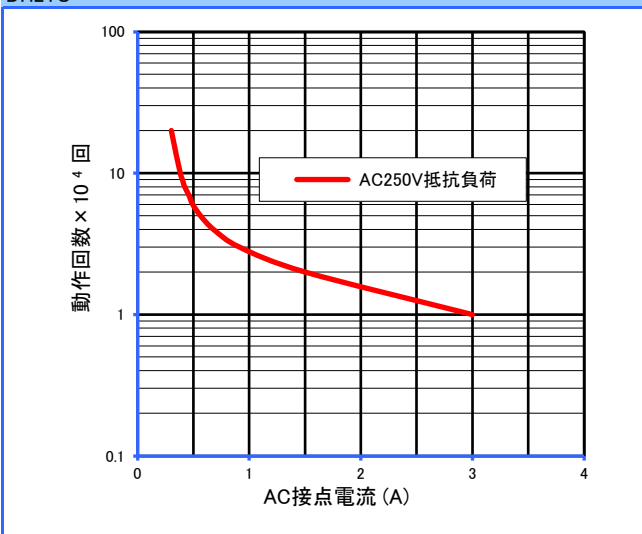
DH1FU



DH2TU



DH2TU



DECはリレーの専門メーカーです

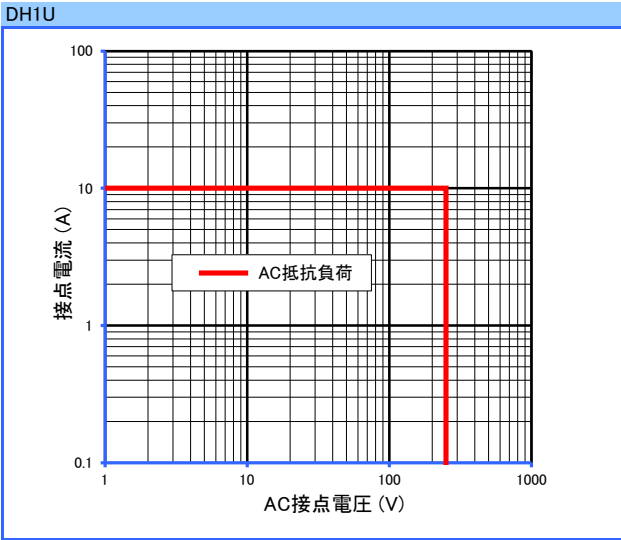
DEC 第一電機株式会社

<https://www.j-dec.co.jp>

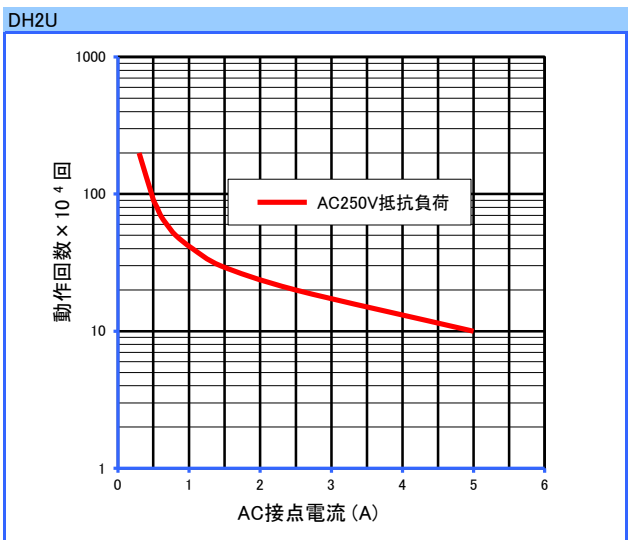
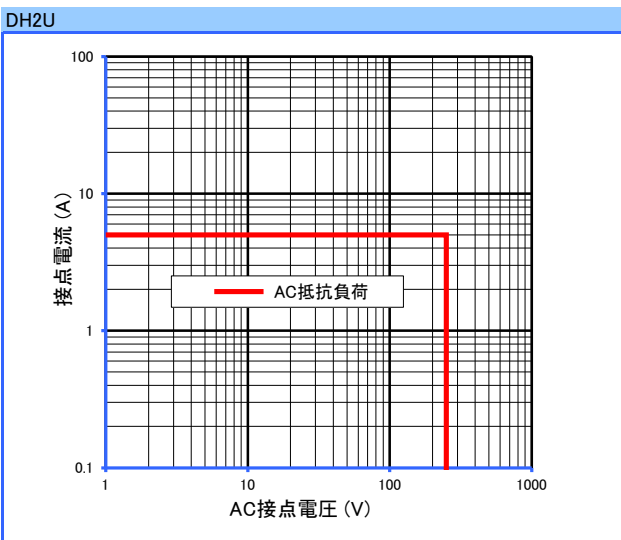
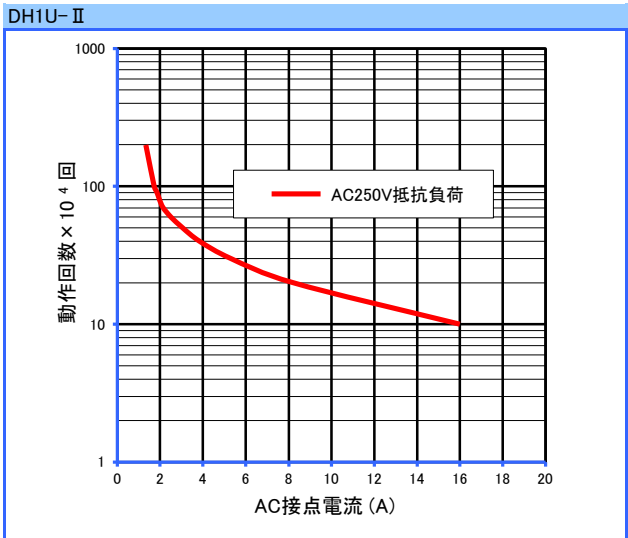
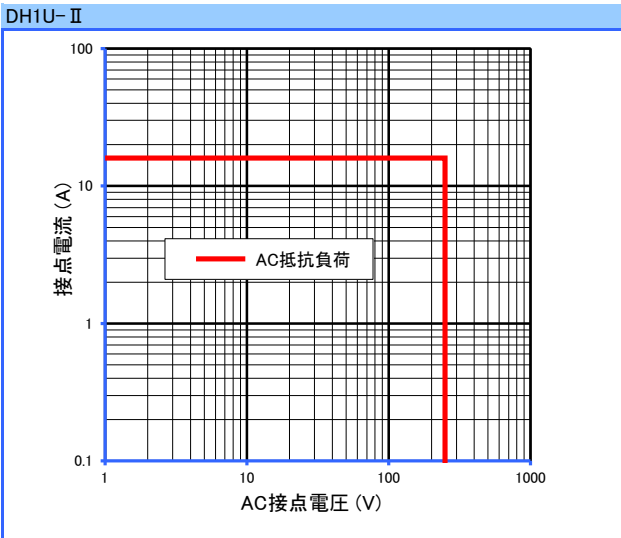
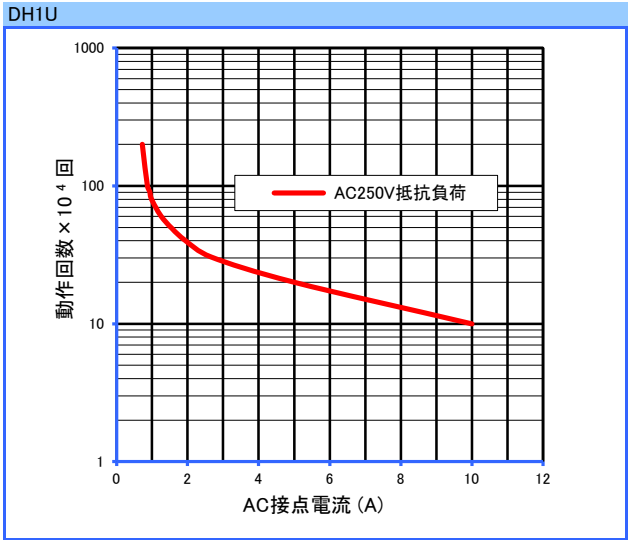
DHシリーズ

参考データ

■ 開閉容量の最大値



■ 耐久性曲線



● 製品改良などにより、仕様を予告なく変更させていただく場合がありますのでご了承ください。 ● 寸法、仕様は主要な箇所のみを記載しています。詳細については弊社営業担当員までお問い合わせ下さい。

DECはリレーの専門メーカーです

DEC 第一電機 株式会社

本 社 〒158-0092 東京都世田谷区野毛3丁目2番2号
TEL 03-3703-5421(代) FAX 03-3703-5426

U R L <https://www.j-dec.co.jp> E-Mail: sales@j-dec.co.jp

代理店