

**DF**  
シリーズ

信頼と安全性を追求したパワーリレーシリーズ



DFU

■ 現在、このような用途で使用されています

- 産業機器、ソーラーシステム、FA機器、自動化機器
- 制御盤、電源装置、成形機、工作機械、溶接機、農業用機器
- 業務用機器、自動販売機、通信機器、防災機器、複写機、計測器、医療機器
- 建設機械、雪上車、小型船舶などのエンジン周り
- 各種家電機器

DECはリレーの専門メーカーです

**DEC** 第一電機 株式会社

<https://www.j-dec.co.jp>

# DFシリーズ

## ■ 特長

- 高い信頼性と実績をほこる汎用大容量パワーリレー

## ■ 型番体系



定格コイル電圧: 数字部表示

DC (V): 5, 12, 24, 48, 100

コイル形式 D: DC

接点極数 1: 1極

形状表示 F: コイル側 #187タブ端子、接点側 #250タブ端子、フランジケース直付型

接点構成 無表示: トランスファ接点

(M): メーク接点

## ■ 安全規格

	接点定格	
	DFU 1a	DFU 1c
UL	20A 275V AC 2hp 265V AC	15A 280V AC 2hp 265V AC
CSA	20A 250V AC 2hp 240V AC	20A 250V AC(NO)/15A 250V AC(NC)
VDE	20A $\cos \phi=1$ 250V AC	15A $\cos \phi=0.4$ 250V AC
電気用品安全法	準拠品	

## ■ コイル定格

交直	項目	定格電流 (mA)	コイル抵抗 ( $\Omega$ )	動作電圧 (V)	復帰電圧 (V)	最大許容電圧 (V)	消費電力 (W)
				定格電圧に対する割合			
DC	5	180	27.8	80% 以下	10% 以上	110%	0.9
	12	75	160				
	24	37	650				
	48	20	2400				
	100	10	10 000				
							0.96
							1.0

- ご注意: 1. 定格電流、コイル抵抗はコイル温度が20°Cにおける値で、公差は±10%です。
- 2. 動作電圧、復帰電圧はコイル温度が20°Cにおける値です。
- 3. 最大許容電圧はリレーコイル操作電源の電圧許容変動範囲の最大値で、周囲温度が20°C における値です。

DECはリレーの専門メーカーです

**DEC 第一電機株式会社**

<https://www.j-dec.co.jp>

## DFシリーズ

## ■ 定格・性能

仕様	項目	性能	
接点仕様	接点構成	1a	1c
	接触抵抗	50mΩ以下 (DC6V 1A電圧降下法にて)	
	接点材質	銀合金	
定格	定格負荷 (抵抗負荷)	AC250V 20A (NO)/AC250V 15A (NC)	
	最大許容電力 (抵抗負荷)	5000VA	
	最大許容電圧	AC250V	
	最大許容電流	20A (NO)	20A (NO)/15A (NC)
電気的性能	絶縁抵抗	100MΩ以上 (DC500V絶縁抵抗計にて)	
	耐電圧	コイル-接点間	AC2000V 1分間
		接点相互間	AC1000V 1分間
	耐衝撃電圧 (コイル-接点間)	10 000V以上 (1.2 × 50 μs)	
	動作時間 (定格電圧にて、at20°C)	20ms以下 (バウンス含まず)	
	復帰時間 (定格電圧にて、at20°C)	20ms以下 (バウンス含まず)	
機械的性能	耐振動性	誤動作振動	10~55~10Hz (全振幅 1.5mm) / 10~55~10Hz (全振幅 1.0mm)
		耐久振動	10~55~10Hz (全振幅 1.5mm) / 10~55~10Hz (全振幅 1.0mm)
	耐衝撃性	誤動作衝撃	100m/s <sup>2</sup>
		耐久衝撃	1000m/s <sup>2</sup>
寿命	機械的寿命 (開閉頻度 180回/分)	100万回以上	
	電気的寿命 (開閉頻度 20回/分)	10万回以上 (定格負荷にて)	
使用条件	使用周囲温度	-25°C~+60°C (ただし氷結、結露しないこと)	
	使用周囲湿度	5%~85%RH	
質量		約32g	

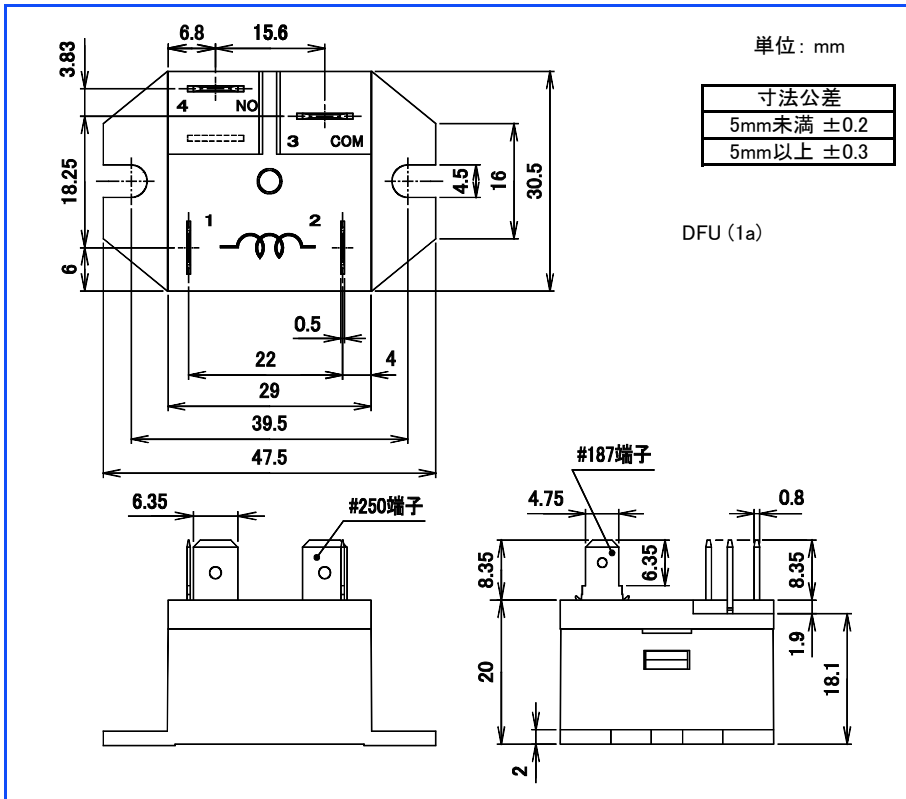
● ご注意: 上記は初期における値です。

DECはリレーの専門メーカーです

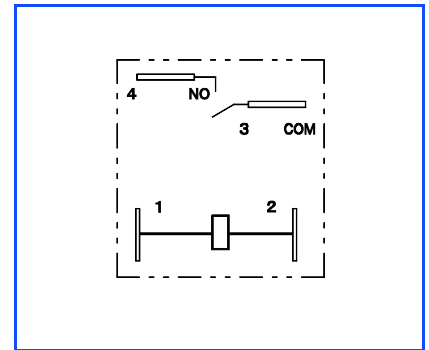
**DEC** 第一電機株式会社  
<https://www.j-dec.co.jp>

# DFシリーズ

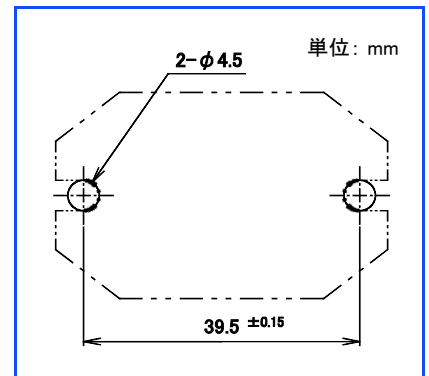
## ■ 外形寸法図



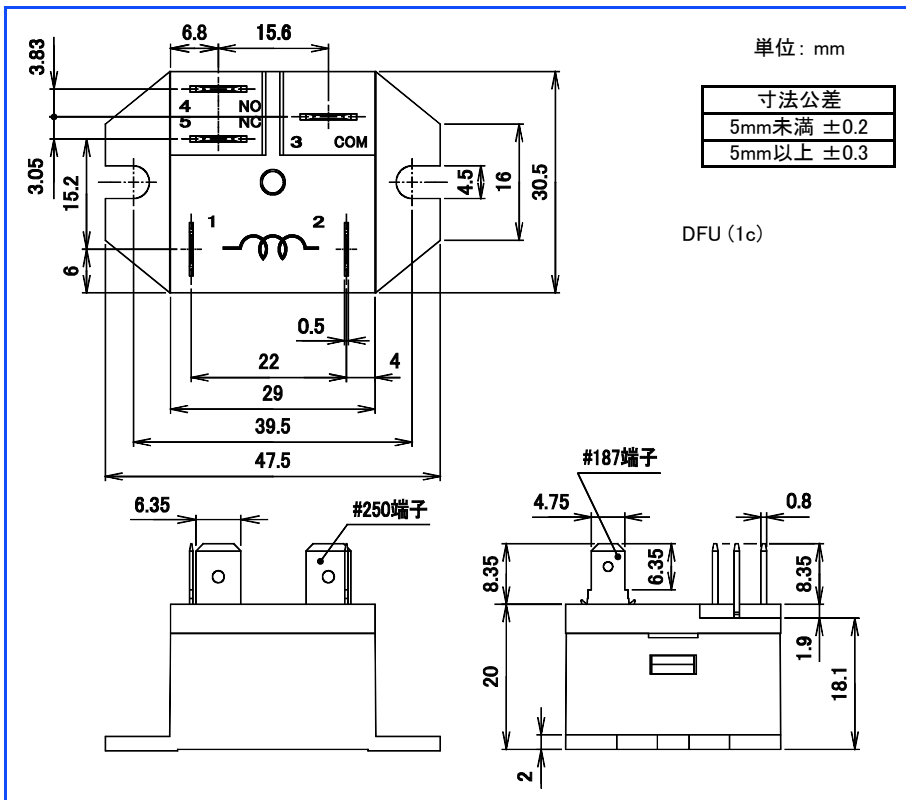
## ■ 接続図



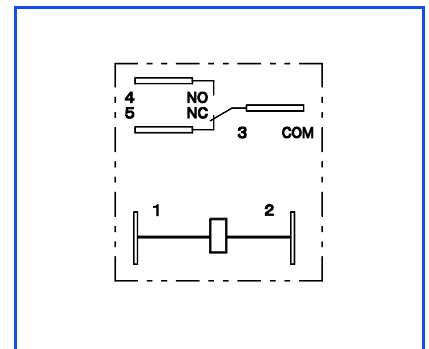
## ■ 直取付穴あけ寸法図



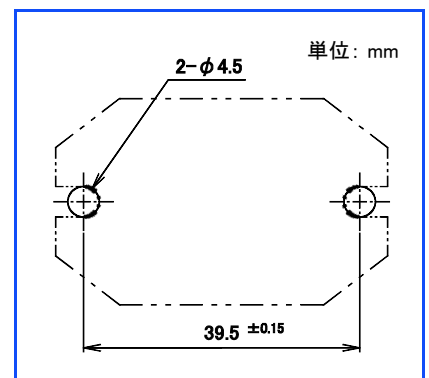
## ■ 外形寸法図



## ■ 接続図



## ■ 直取付穴あけ寸法図



DECはリレーの専門メーカーです

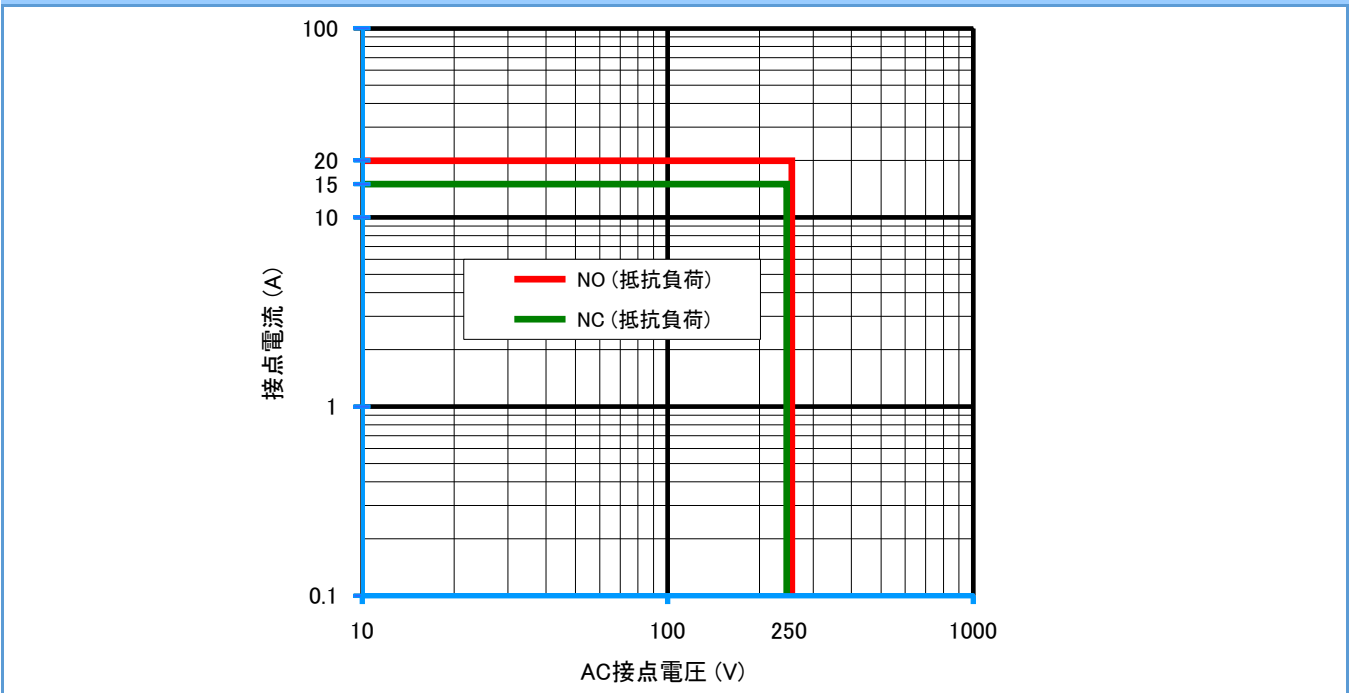
**DEC** 第一電機株式会社  
<https://www.j-dec.co.jp>

# DFシリーズ

## 参考データ

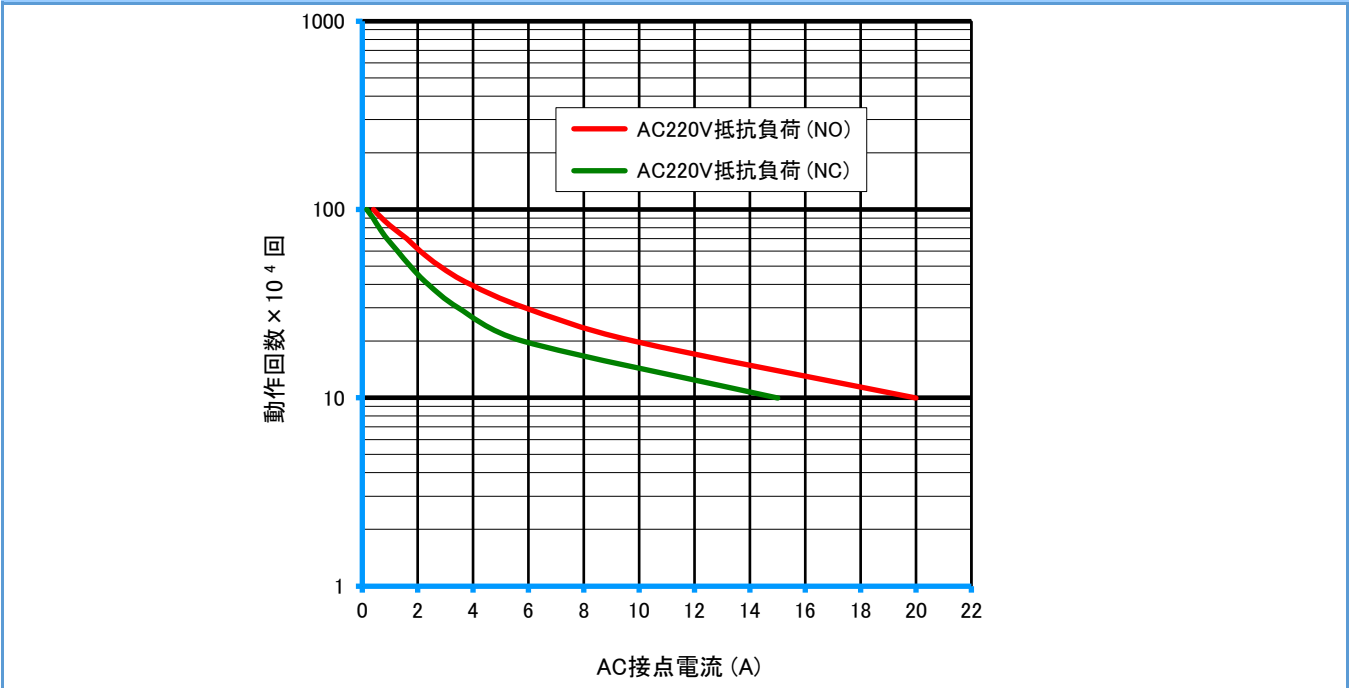
### ■ 開閉容量の最大値

DFU



### ■ 耐久性曲線

DFU



● 製品改良などにより、仕様を予告なく変更させていただく場合がありますのでご了承ください。 ● 寸法、仕様は主要な箇所のみを記載しています。詳細については弊社営業担当員までお問い合わせ下さい。

DECはリレーの専門メーカーです

**DEC 第一電機 株式会社**

本 社 〒158-0092 東京都世田谷区野毛3丁目2番2号

TEL 03-3703-5421(代) FAX 03-3703-5426

U R L <https://www.j-dec.co.jp> E-Mail: [sales@j-dec.co.jp](mailto:sales@j-dec.co.jp)

代理店