

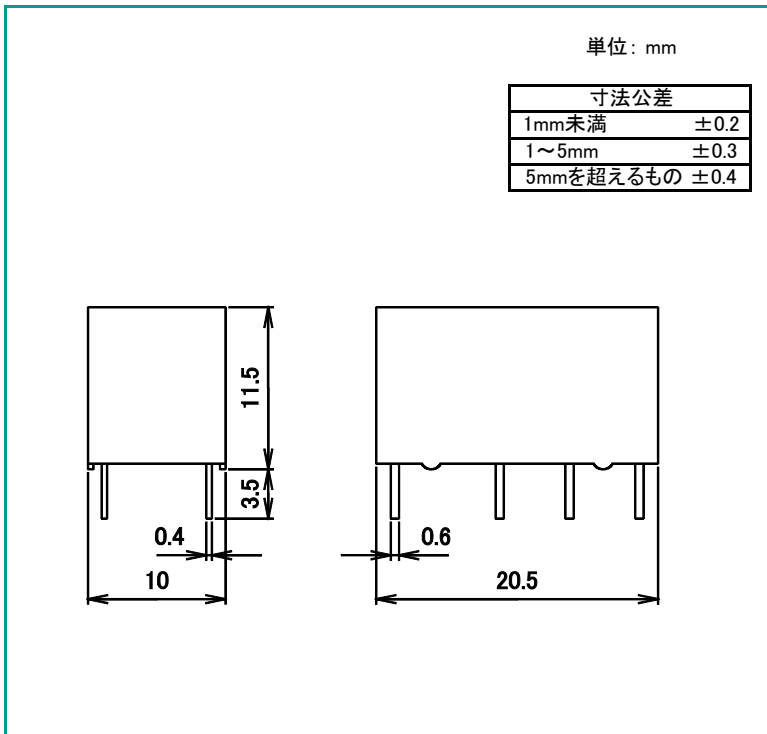
CSシリーズ

■ 定格・性能

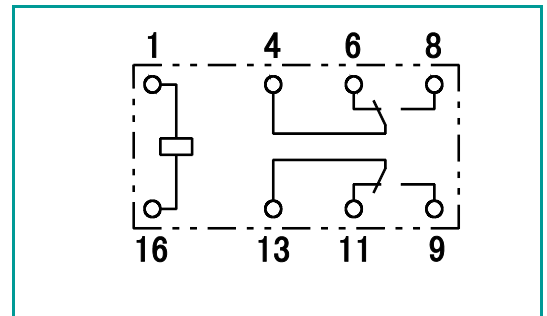
| 仕様 | 項目 | 性能 | |
|----------------------|------------------------------|-----------------------------|------------------------|
| 接点仕様 | 接点構成 | 2c | |
| | 接触抵抗 | 100mΩ以下 (DC6V 1A電圧降下法にて) | |
| | 接点材質 | 銀合金 | |
| 定格 | 定格負荷 (抵抗負荷) | AC120V 0.5A | |
| | 最大許容電力 (抵抗負荷) | 60VA | |
| | 最大許容電圧 | AC120V | |
| | 最大許容電流 | 1A | |
| 電気的性能 | 絶縁抵抗 | 100MΩ以上 (DC500V絶縁抵抗計にて) | |
| | 耐電圧 | コイルー接点間 | AC1000V 1分間 |
| | | 同極接点間 | AC500V 1分間 |
| | | 異極接点間 | AC500V 1分間 |
| | 耐衝撃電圧 (コイルー接点間) | 1500V以上 (1.2×50μs) | |
| | 動作時間 (定格電圧にて、at20°C) | 8ms以下 (バウンス含まず) | |
| 復帰時間 (定格電圧にて、at20°C) | 4ms以下 (バウンス含まず) | | |
| 機械的性能 | 耐振動性 | 誤動作振動 | 10~55~10Hz (全振幅 1.5mm) |
| | | 耐久振動 | 10~55~10Hz (全振幅 1.5mm) |
| | 耐衝撃性 | 誤動作衝撃 | 100m/s ² |
| | | 耐久衝撃 | 500m/s ² |
| 寿命 | 機械的寿命 (開閉頻度 180回/分) | 100万回以上 | |
| | 電気的寿命 (抵抗負荷) (開閉頻度 12回/分) | 10万回以上 (定格負荷にて) | |
| 使用条件 | 使用周囲温度 | -25°C~+65°C (ただし氷結、結露しないこと) | |
| | 使用周囲湿度 | 5%~85%RH | |
| 質量 | | 約5g | |

● ご注意: 上記は初期における値です。

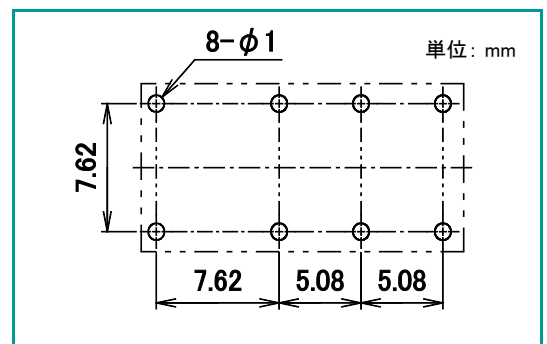
■ 外形寸法図



■ 接続図



■ プリント基板穴あけ寸法図 (公差±0.1)



DECはリレーの専門メーカーです

DEC 第一電機 株式会社

<https://www.j-dec.co.jp>