

DK
シリーズ

信頼と安全性を追求したパワーリレーシリーズ



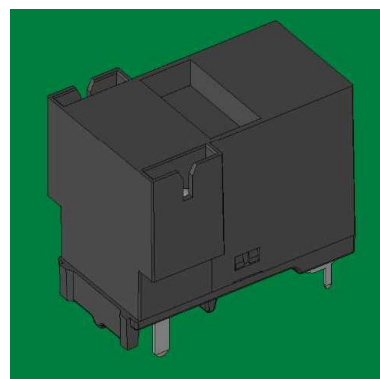
DK1 (高電圧用、タブ端子型)



DK1 (プリント端子型)



DKH1



DKH1-MG

■ 現在、このような用途での使用に適しています。

- 制御盤、電源装置
- 業務用機器、計測器、医療機器
- 各種家電機器にて高電圧を扱うもの
- 電子レンジの高電圧切り替え用に最適
- 太陽光発電システム
- 蓄電システム
- 電気自動車、プラグインハイブリット車の充電スタンド
- 各種高電圧直流負荷制御

DECはリレーの専門メーカーです

DEC 第一電機 株式会社

<https://www.j-dec.co.jp>