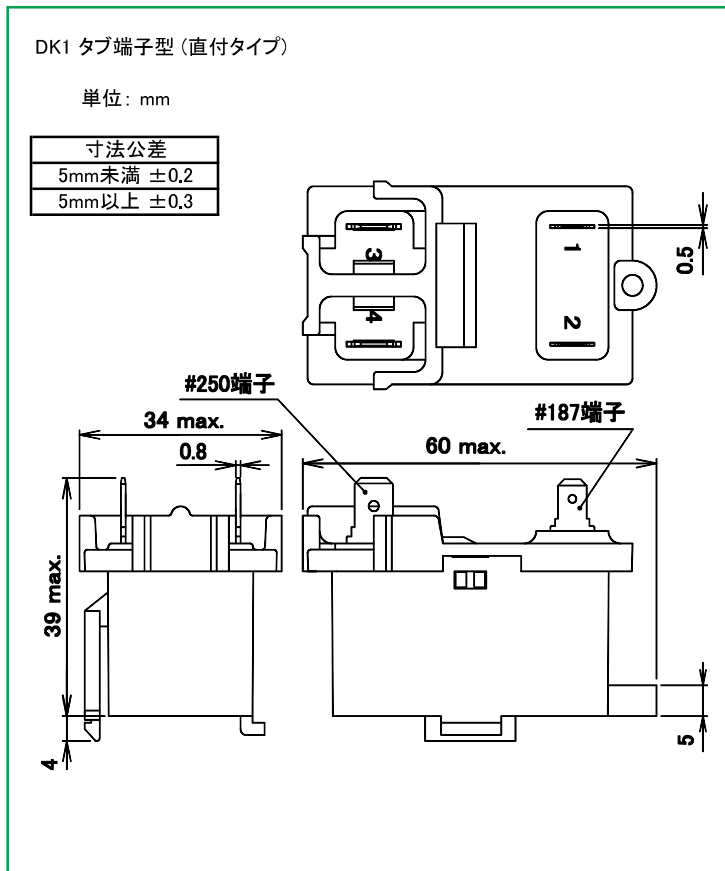
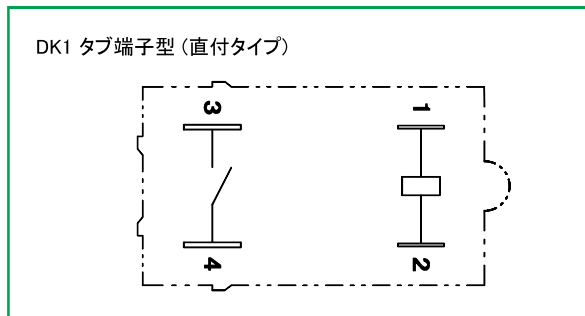


DKシリーズ

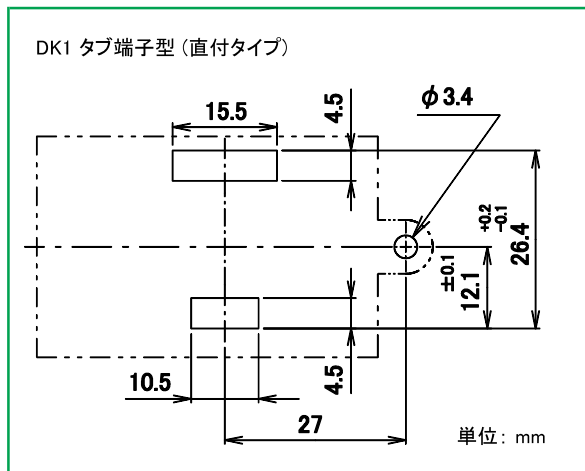
■ 外形寸法図



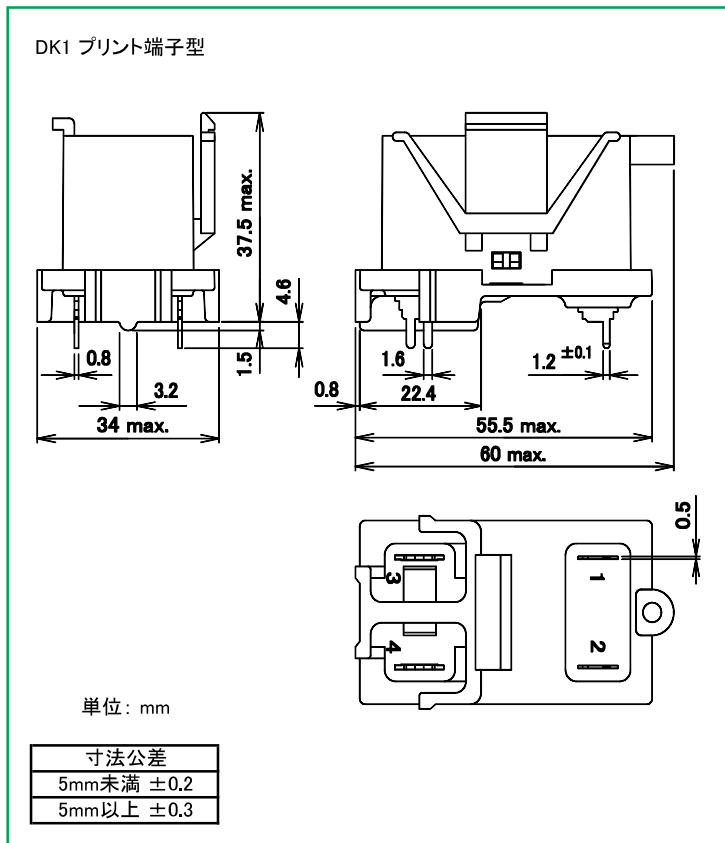
■ 接続図



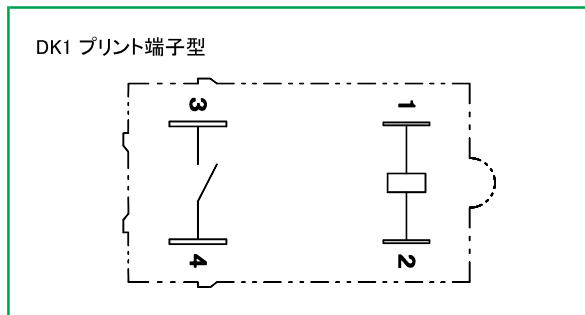
■ パネル又はシャーシ (筐体) への取付寸法図 (公差±0.2mm) 推奨板厚 0.4~0.8mm



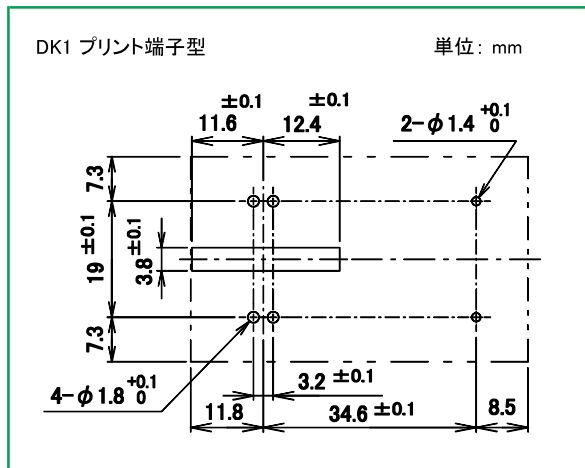
■ 外形寸法図



■ 接続図



■ プリント基板穴あけ寸法図



DECはリレーの専門メーカーです

DEC 第一電機株式会社
<https://www.j-dec.co.jp>