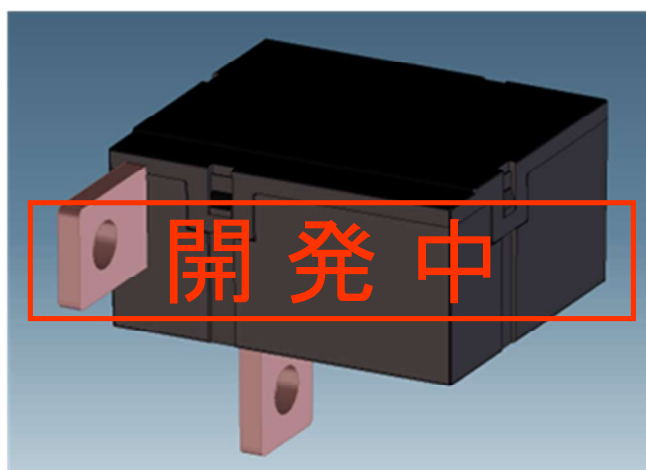


パワーラッチングリレー

DLR40



■ 現在、このような用途での使用に適しています。

- 電力量計
- その他の産業機器

DECはリレーの専門メーカーです

DEC 第一電機 株式会社

<https://www.j-dec.co.jp>

DLR40

開発中

■ 特長

- 接点定格 AC240V 120A
- 耐電圧: 接点間 AC2000V
接点-コイル間 AC4000V
- ダブル接点により低接触抵抗、低発熱

■ コイル定格

| 項目 電圧(V) | 開閉動作電圧 | 通電時間 | シングルコイル | | 最大印加電圧 | |
|-------------|--------------------|--------|--------------------------------|--------------------------|--------|-----------|
| | | | コイル抵抗 (Ω) ±10% (at 20°C) | 消費電力 (W) (at 20°C) | | |
| DC | 定格電圧の80%以下 (初期) | 50ms以上 | 4.5 | 6.8 | 3 | 定格電圧の1.5倍 |
| | | | 5.0 | 8.3 | | |
| | | | 12 | 48 | | |
| | | | 24 | 192 | | |

■ 定格・性能

| 項目 | 性能 | | 備考 |
|------------|--|--|---|
| 接点 | 接点構成 | 1a | |
| | 接点材質 | AgSnO ₂ 系 | |
| | 定格電流 | AC120A | |
| | 最大開閉電圧 | AC240V | |
| | 過電流性能 | AC180A 20分 AC2500A 0.01秒 | |
| | 越流性能 | AC200V 定常電流120A 10回 | 白熱電球負荷 |
| | 接触抵抗 | 0.2mΩ以下 | DC6V 1A |
| 開閉性能 寿命 | 電氣的寿命 AC200V 120A cosθ=0.8 2000回 機械的寿命 100 000回 | | |
| 動作時間 | 30ms以下(接点バウンスは含まず) | | コイル定格電圧にて |
| 温度上昇 | 接続端子温度上昇 AC132A 50°C以下 | | リレー端子根元 38mm ² ×1.5m 電線接続にて |
| 絶縁性能 | 絶縁抵抗 | DC500V 1000MΩ以上 | |
| | 耐電圧 | 接点間 AC2000V 50/60Hz 1分間 | |
| | | 接点-コイル間 AC4000V 50/60Hz 1分間 | |
| 雷インパルス電圧 | 接点-コイル間 12kV(1.2×50μs) 正負極性 各10回 | | |
| 機械性能 | 耐振動性 | 16.7Hz 全振幅 4.8mm | |
| | 耐衝撃性 | 誤動作衝撃 500m/s ² (正弦半波パルス 11ms) | |
| | | 耐久衝撃 1000m/s ² (正弦半波パルス 0.2~6ms) | |
| 使用環境 | 使用、保存条件 | 温度: -40°C~+70°C 湿度: 5%~85%RH ※ 長期間の高温高湿は不可 | 氷結、結露のないこと |
| | その他 | 硫化ガス等の腐食性ガスの影響がないこと | |
| 質量 | | 約 - g | |

DECはリレーの専門メーカーです

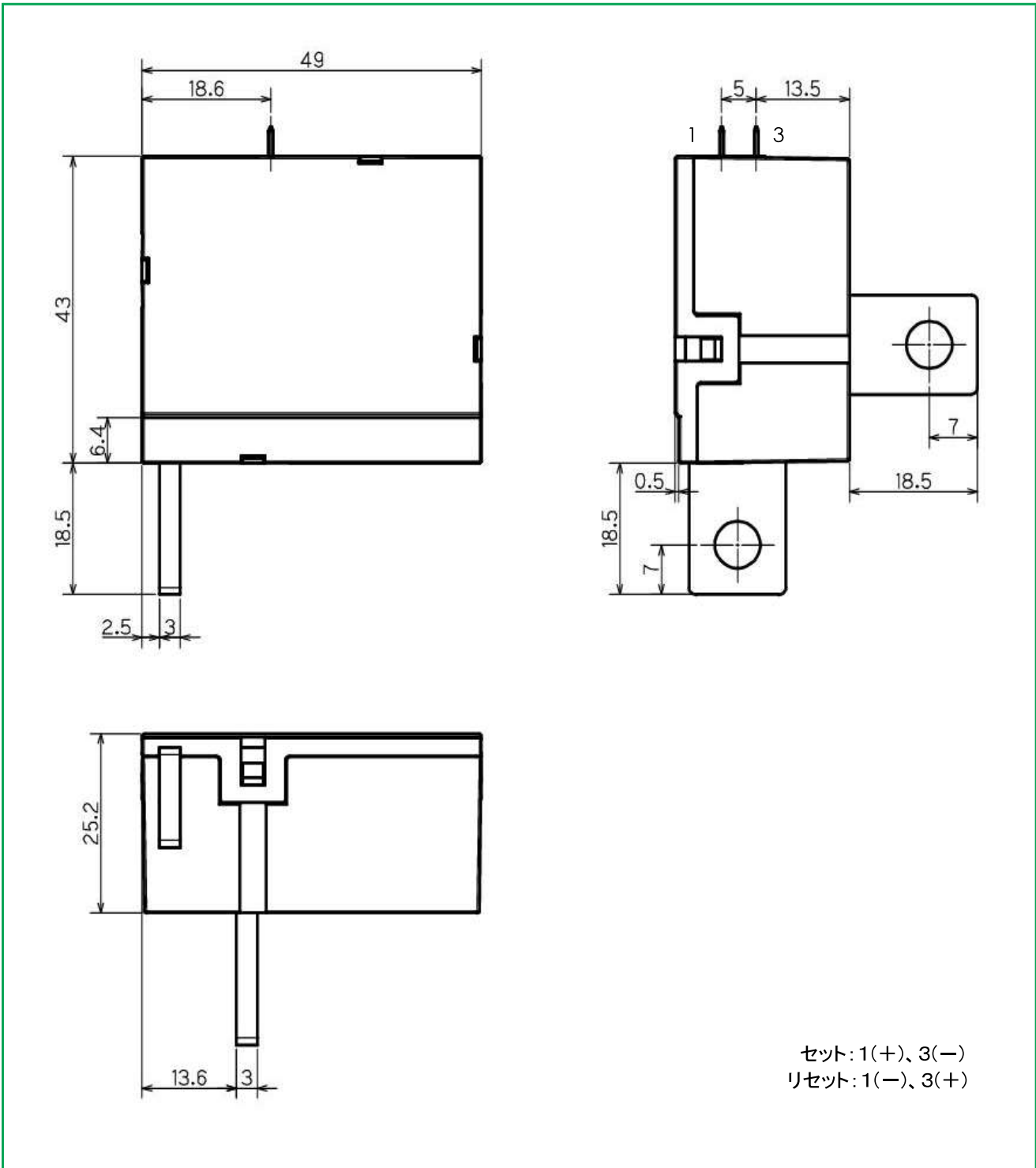
DEC 第一電機株式会社

<https://www.j-dec.co.jp>

DLR40

開発中

■ 外形寸法図(標準端子)



● 製品改良などにより、仕様を予告なく変更させていただく場合がありますのでご了承ください。 ● 寸法、仕様は主要な箇所のみを記載しています。詳細については弊社営業担当員までお問い合わせ下さい。

DECはリレーの専門メーカーです

DEC 第一電機 株式会社

本 社 〒379-1126 群馬県渋川市赤城町三原田618-2

TEL 0279-56-3151(代) FAX 0279-56-3154

U R L <https://www.j-dec.co.jp> E-Mail: sales@j-dec.co.jp

代理店