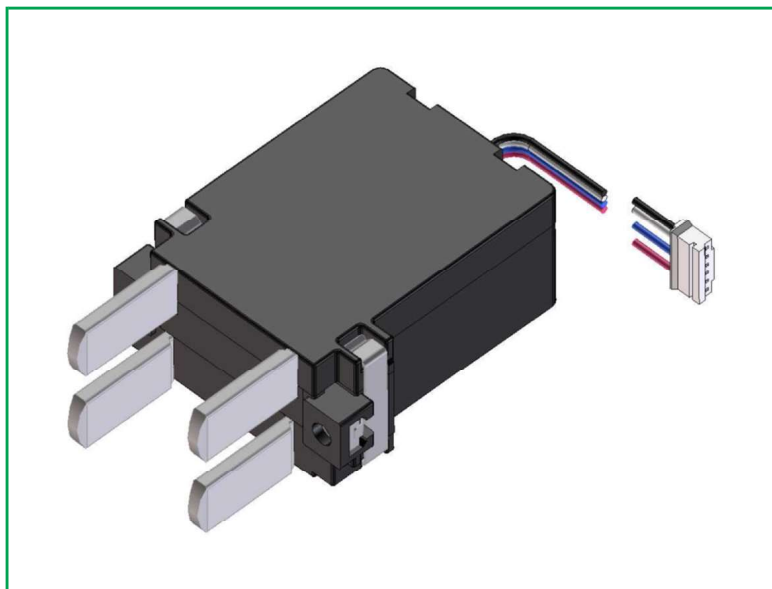


## パワーラッチングリレー

# DUR10



■ 現在、このような用途での使用に適しています。

- 電力量計
- タイムスイッチ
- その他の産業機器

DECはリレーの専門メーカーです

**DEC** 第一電機 株式会社

<https://www.j-dec.co.jp>

# DUR10

## ■ 特長

- 接点定格 AC230V 60A
- 2極 ラッチングタイプ
- 開閉状態を検出する補助接点付き

## ■ コイル定格

交直	項目		開閉動作電圧 (-25°C~+85°C)	通電時間	コイル抵抗 (Ω) (at 20°C)	消費電力 (at 20°C)	最大印加電圧
	電圧(V)						
DC	5	定格電圧の 85%以下 (初期)		50~150ms 通電率 1/2以下	6.25	4W	定格電圧の1.5倍
	12				36		
AC	100V/200V 半波整流用			50~150ms 通電率 100V 1/10以下 200V 1/40以下	770	100V 11.4W 200V 46W (実効値)	AC230V 半波整流

## ■ 定格・性能

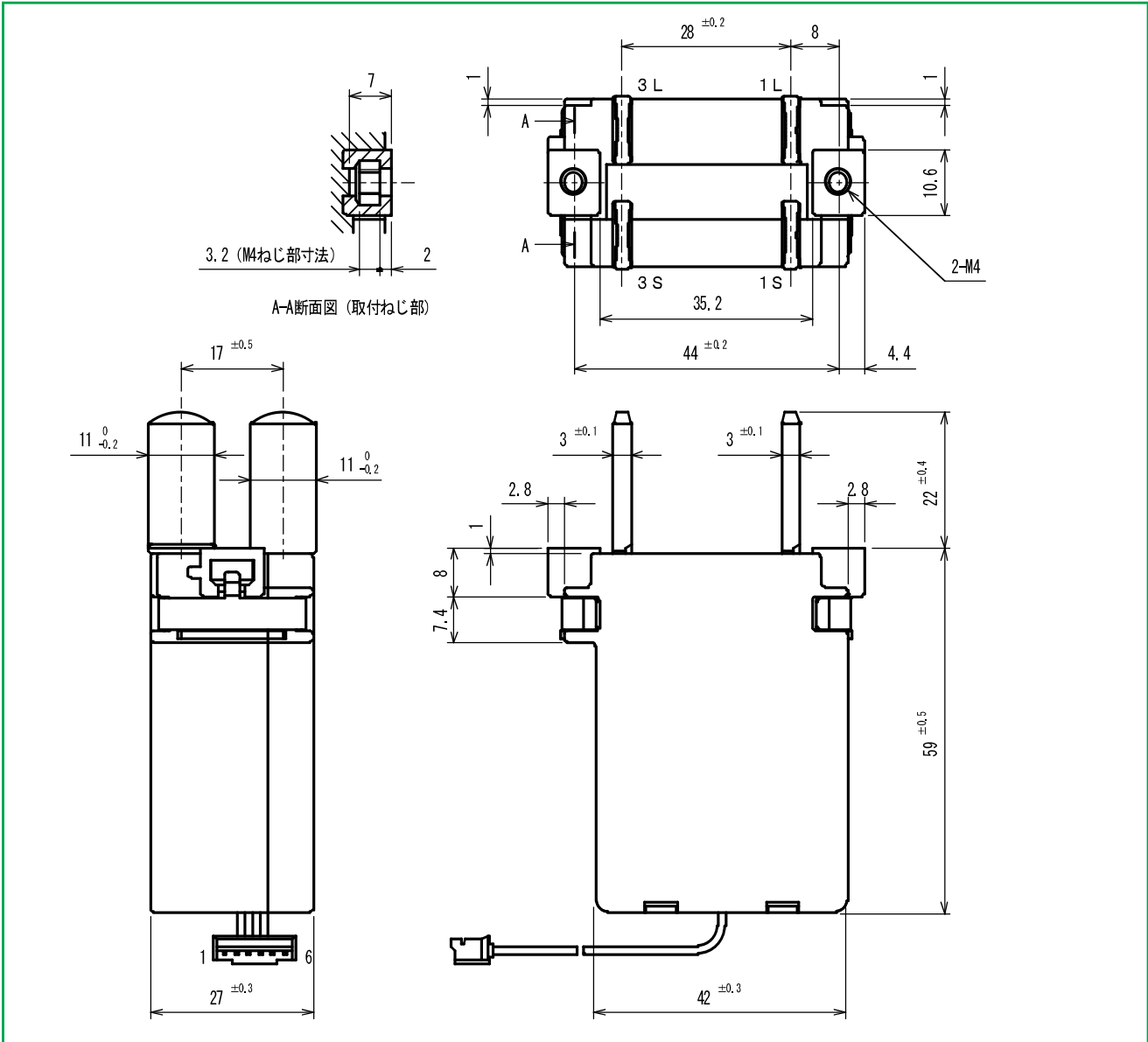
項目		性能	備考
主接点	接点構成	2a	
	接点材質	銀合金	
	定格電流	AC60A	
	最大開閉電圧	AC230V	
	過電流性能	AC90A 20分 AC1200A 0.5秒	
補助接点	接触抵抗	0.5mΩ以下	DC6V 1A
	接点構成	1a	
	接点材質	金めっき	
開閉性能 寿命	電氣的寿命	DC3~10V、DC0.3~10mA	
		AC200V 30A 20 000回以上	抵抗負荷
		AC100V 60A 3000回以上	
動作時間	機械的寿命	AC100V 90A 1000回以上	
		100 000回以上	
温度上昇	接続端子温度上昇	20ms以下(接点バウンスは含まず)	
		AC33A 15°C以下 AC66A 40°C以下	8mm <sup>2</sup> ×1.5m 電線接続にて 14mm <sup>2</sup> ×1.5m 電線接続にて
絶縁性能	絶縁抵抗	DC500V 1000MΩ以上	
	耐電圧	接点間	AC2000V 50/60Hz 1分間
		接点-コイル間	AC4000V 50/60Hz 1分間
機械性能	耐サージ電圧	接点-コイル間	10kV(1.2×50μs) 正負極性 各3回
	耐振動性		16.7Hz 全振幅 4.8mm 1h
	耐衝撃性	誤動作衝撃	
耐久衝撃			1000m/s <sup>2</sup> (正弦半波パルス 0.2~6ms)
使用環境	使用、保存条件	温度:-25°C~+70°C 湿度:90%RH以下 ※長期間の高温高湿は不可	氷結、結露のないこと
	その他	硫化ガス等の腐食性ガスの影響がないこと	
質量		約 150g	

DECはリレーの専門メーカーです

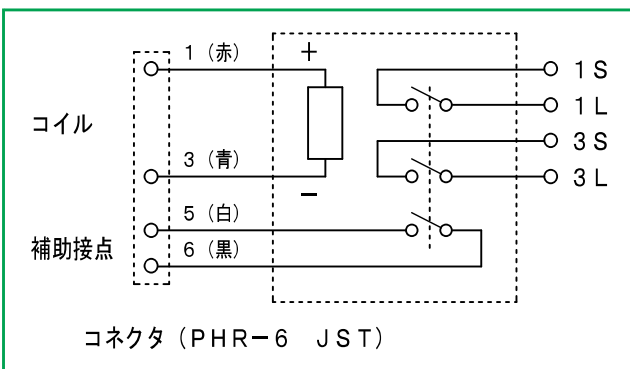
**DEC** 第一電機株式会社  
<https://www.j-dec.co.jp>

# DUR10

## ■ 外形寸法図



## ■ 接続図



● 製品改良などにより、仕様を予告なく変更させていただく場合がありますのでご了承ください。 ● 寸法、仕様は主要な箇所のみを記載しています。詳細については弊社営業担当員までお問い合わせ下さい。

DECはリレーの専門メーカーです

**DEC 第一電機 株式会社**

本 社 〒379-1126 群馬県渋川市赤城町三原田618-2

TEL 0279-56-3151(代) FAX 0279-56-3154

U R L <https://www.j-dec.co.jp> E-Mail: [sales@j-dec.co.jp](mailto:sales@j-dec.co.jp)

代理店