

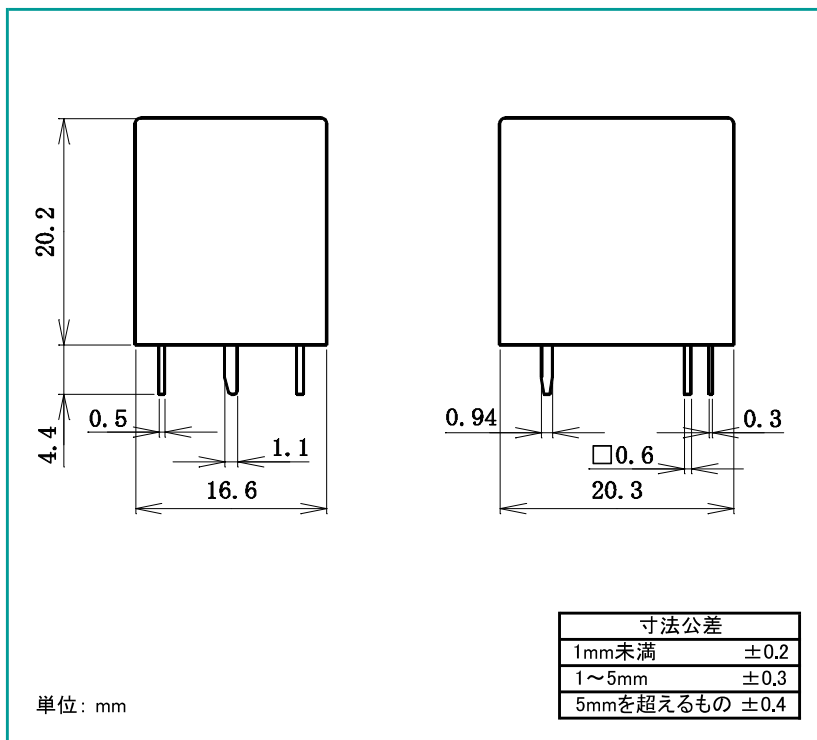
## CJシリーズ

## ■ 定格・性能

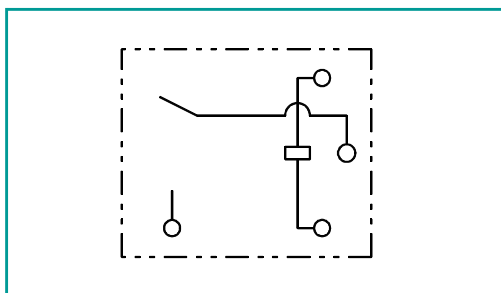
仕様	項目	性能	
接点仕様	接点構成	1a	
	接触抵抗	100mΩ以下 (DC6V 1A電圧降下法にて)	
	接点材質	銀合金	
定格	定格負荷 (抵抗負荷)	AC250V 10A	
	最大許容電力 (抵抗負荷)	2500VA	
	最大許容電圧	AC250V	
	最大許容電流	10A	
電気的性能	絶縁抵抗	100MΩ以上 (DC500V絶縁抵抗計にて)	
	耐電圧	コイル-接点間	AC1500V 1分間
		接点相互間	AC750V 1分間
	動作時間 (定格電圧にて、at20°C)	10ms以下 (バウンス含まず)	
	復帰時間 (定格電圧にて、at20°C)	5ms以下 (バウンス含まず)	
機械的性能	耐振動性	誤動作振動	10~55~10Hz (全振幅 1.5mm)
		耐久振動	10~55~10Hz (全振幅 1.5mm)
	耐衝撃性	誤動作衝撃	100m/s <sup>2</sup>
		耐久衝撃	1000m/s <sup>2</sup>
寿命	機械的寿命 (開閉頻度 180回/分)	100万回以上	
	電気的寿命 (抵抗負荷) (開閉頻度 6回/分)	10万回以上 (定格負荷にて)	
使用条件	使用周囲温度	-20°C~+60°C (ただし氷結、結露しないこと)	
	使用周囲湿度	5%~85%RH	
質量		約13g	

● ご注意: 上記は初期における値です。

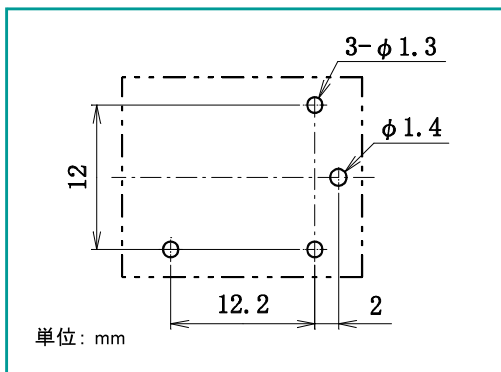
## ■ 外形寸法図



## ■ 接続図



## ■ プリント基板穴あけ寸法図 (公差±0.1)



DECはリレーの専門メーカーです

**DEC** 第一電機株式会社

<https://www.j-dec.co.jp>