

DA
シリーズ

信頼と安全性を追求したパワーリレーシリーズ



DA2U

■ 現在、このような用途で使用されています

- エアコン、ソーラーシステム、FA機器、自動化機器
- 制御盤、電源装置、成形機、工作機械、溶接機、農業用機器
- 業務用機器の電源装置、電動工具電源、計測器、医療機器、防災機器
- 梱包機、食品加工機

DECはリレーの専門メーカーです

DEC 第一電機 株式会社

<https://www.j-dec.co.jp>

DAシリーズ

■ 特長

- 高い信頼性と実績をほこる汎用パワーリレー
- 用途に合わせた端子形状を標準装備
- プリント基板搭載でコイルと信号をコントロールし、接点回路は大電流対応の #250タブ端子
- 中型サイズにて、使い易い 2極タイプ

■ 型番体系

DA

定格コイル電圧: 数字部表示

DC (V): 12, 24

コイル形式 D: DC

接点極数 2: 2極

■ 安全規格

	接点定格
UL/cUL	23A 277V AC
TUV	20A 250V AC $\cos \phi = 1$ 15A 250V AC $\cos \phi = 0.4$
電気用品安全法	準拠品

■ コイル定格

交直 電圧	項目	定格電流 (mA)	コイル抵抗 (Ω)	動作電圧 (V)	復帰電圧 (V)	最大許容電圧 (V)	消費電力 (W)
				定格電圧に対する割合			
DC	12	83.3	144	80% 以下	10% 以上	110%	1.0
	24	41.6	577				

- ご注意: 1. 定格電流、コイル抵抗はコイル温度が 20°C における値で、公差は $\pm 10\%$ です。
- 2. 動作電圧、復帰電圧はコイル温度が 20°C における値です。
- 3. 最大許容電圧はリレーコイル操作電源の電圧許容変動範囲の最大値で、周囲温度が 20°C における値です。

DECはリレーの専門メーカーです

DEC 第一電機株式会社<https://www.j-dec.co.jp>

DAシリーズ

■ 定格・性能

仕様	項目	性能	
接点仕様	接点構成	2a	
	接触抵抗	50mΩ以下 (DC6V 1A電圧降下法にて)	
	接点材質	銀合金	
定格	定格負荷 (抵抗負荷)	AC220V 20A	
	最大許容電力 (抵抗負荷)	4400VA	
	最大許容電圧	AC250V	
	最大許容電流	20A	
電気的性能	絶縁抵抗	100MΩ以上 (DC500V絶縁抵抗計にて)	
	耐電圧	コイルー接点間	AC4000V 1分間
		同極接点間	AC1000V 1分間
		異極接点間	AC2000V 1分間
	耐衝撃電圧 (コイルー接点間)	10 000V以上 (1.2 × 50 μs)	
	動作時間 (定格電圧にて、at20°C)	30ms以下 (バウンス含まず)	
	復帰時間 (定格電圧にて、at20°C)	30ms以下 (バウンス含まず)	
機械的性能	耐振動性	誤動作振動	10~55~10Hz (全振幅 1.5mm)
		耐久振動	10~55~10Hz (全振幅 1.5mm)
	耐衝撃性	誤動作衝撃	100m/s ²
		耐久衝撃	1000m/s ²
寿命	機械的寿命 (開閉頻度 180回/分)	100万回以上	
	電気的寿命 (インバータ負荷) (開閉頻度 20回/分)	3万回以上 (AC: 220V 20A)	
使用条件	使用周囲温度	-40°C~+60°C (ただし氷結、結露しないこと)	
	使用周囲湿度	5%~85%RH	
質量		約32g	

● ご注意: 上記は初期における値です。

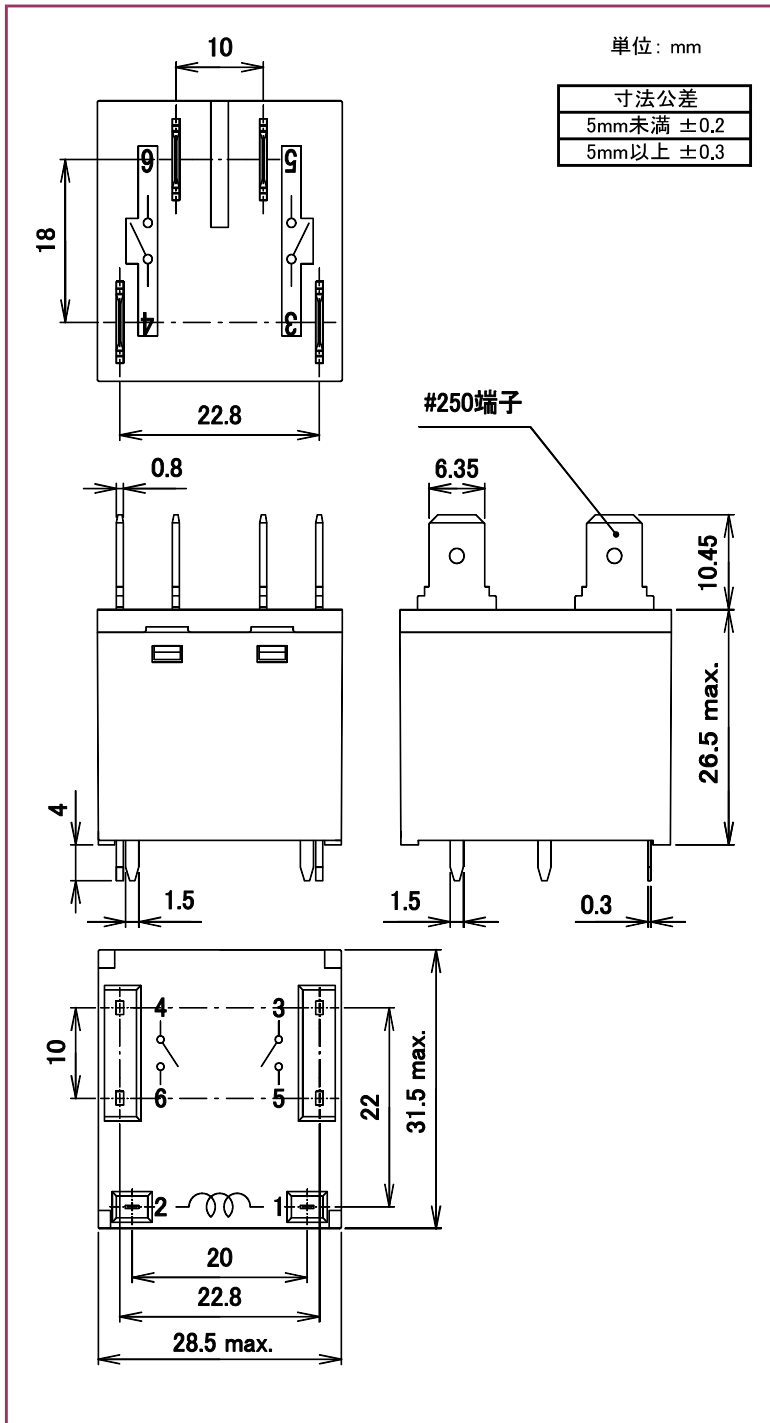
DECはリレーの専門メーカーです

DEC 第一電機株式会社

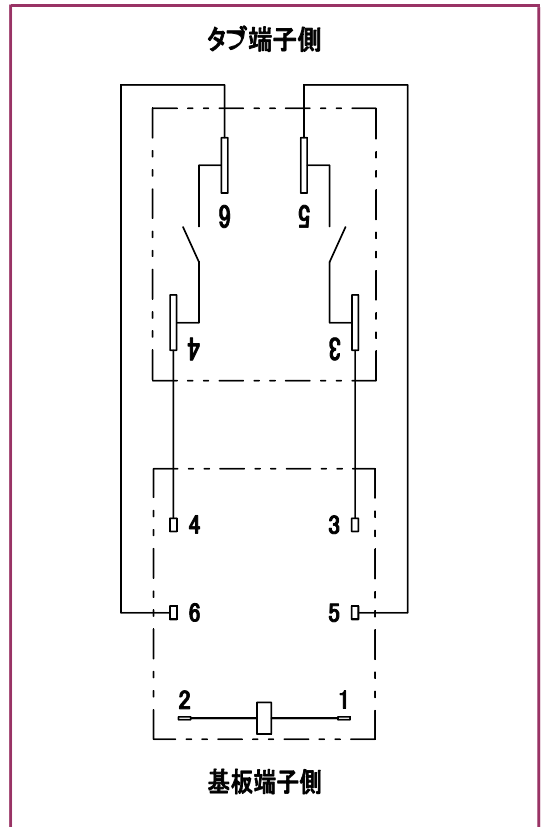
<https://www.j-dec.co.jp>

DAシリーズ

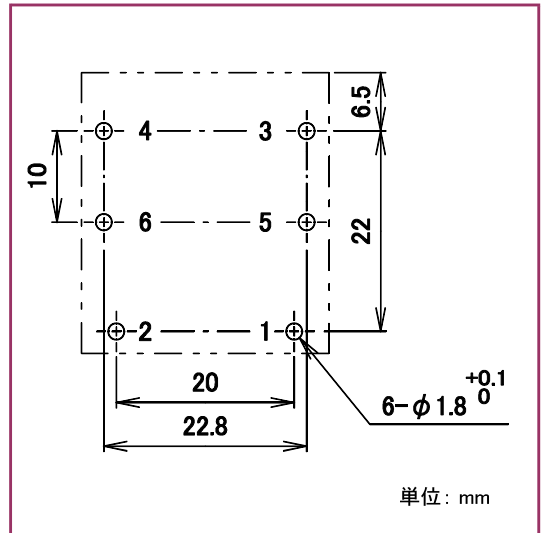
■ 外形寸法図



■ 接続図



■ プリント基板穴あけ寸法図 (公差±0.1)



DECはリレーの専門メーカーです

DEC 第一電機株式会社

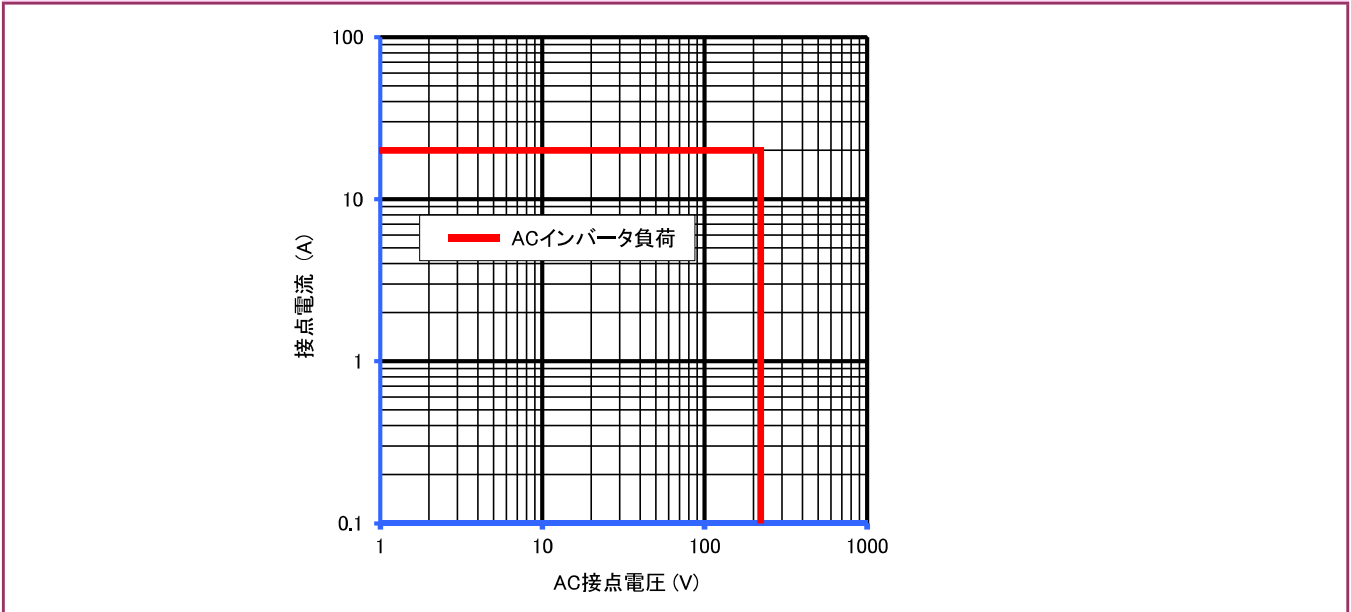
<https://www.j-dec.co.jp>

DAシリーズ

参考データ

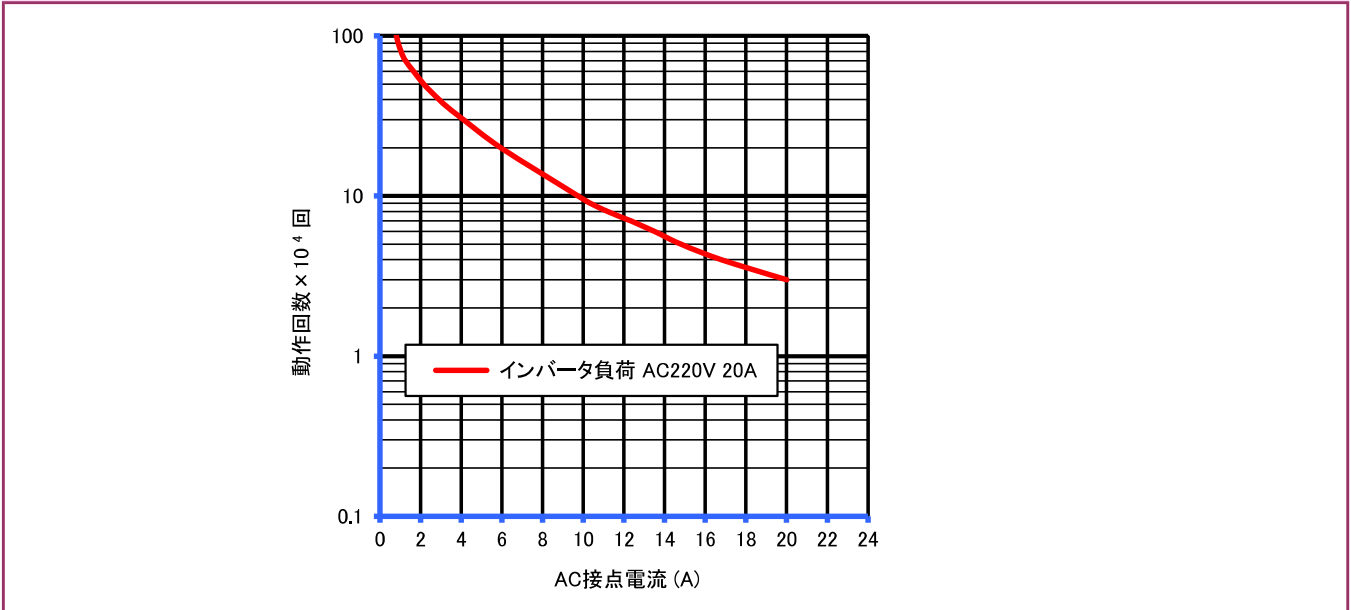
■ 開閉容量の最大値

DA2U



■ 耐久性曲線

DA2U



● 製品改良などにより、仕様を予告なく変更させていただく場合がありますのでご了承ください。 ● 寸法、仕様は主要な箇所のみを記載しています。詳細については弊社営業担当員までお問い合わせ下さい。

DECはリレーの専門メーカーです

DEC 第一電機 株式会社

本 社 〒379-1126 群馬県渋川市赤城町三原田618-2

TEL 0279-56-3151(代) FAX 0279-56-3154

U R L <https://www.j-dec.co.jp> E-Mail: sales@j-dec.co.jp

代理店