

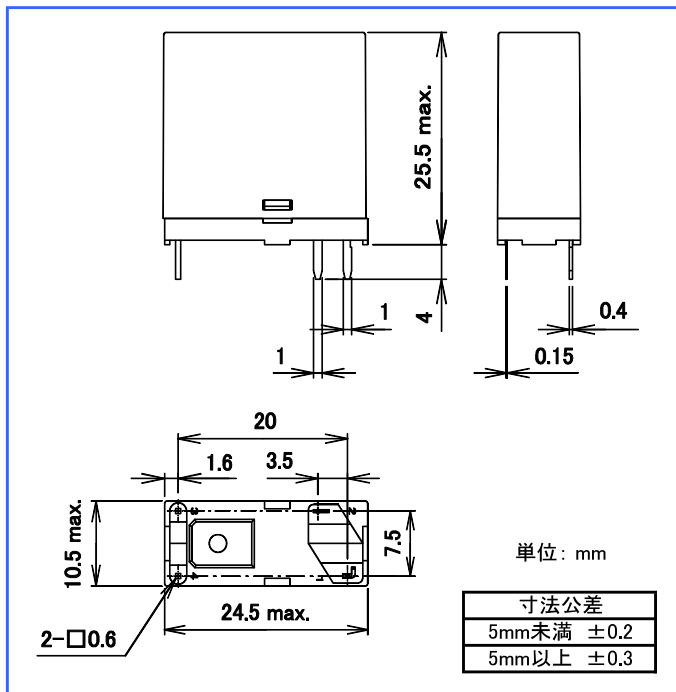
DGシリーズ

■ 定格・性能

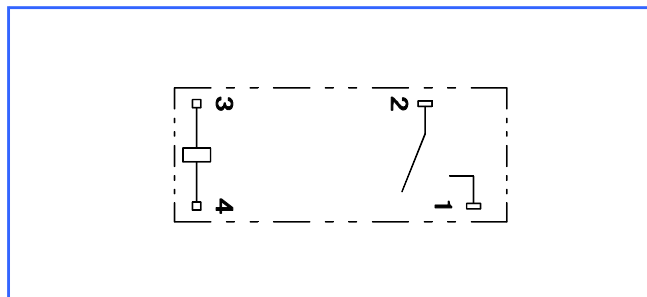
仕様	項目	性能		
		DG1U-II	DG1U-III	DG1U-III 16A
接点仕様	接点構成	1a		
	接触抵抗	50mΩ以下 (DC6V 1A電圧降下法にて)		
	接点材質	銀合金		
定格	定格負荷 (抵抗負荷)	AC250V 5A	AC250V 10A	AC277V 16A
	最大許容電力 (抵抗負荷)	1250VA	2500VA	4432VA
	最大許容電圧	AC250V		
	最大許容電流	5A, TV-8	5A, 10A	16A
	コイル定格消費電力	0.25W/0.53W		
	絶縁抵抗	100MΩ以上 (DC500V絶縁抵抗計にて)		
電氣的性能	耐電圧	コイル-接点間	AC4000V 1分間	
		接点相互間	AC1000V 1分間	
	耐衝撃電圧 (コイル-接点間)	10 000V以上 (1.2 × 50 μs)		
	動作時間 (定格電圧にて、at20°C)	15ms以下 (バウンス含まず)		
	復帰時間 (定格電圧にて、at20°C)	10ms以下 (バウンス含まず)		
	機械的性能	耐振動性	誤動作振動	10~55~10Hz (全振幅 1.5mm)
耐久振動			10~55~10Hz (全振幅 1.5mm)	
耐衝撃性		誤動作衝撃	100m/s ²	
		耐久衝撃	1000m/s ²	
寿命	機械的寿命 (開閉頻度 180回/分)	100万回以上		
	電氣的寿命 (開閉頻度 20回/分) (16A: 1秒 ON/9秒 OFF)	10万回以上 (定格負荷にて) (ただし、1Gタイプは 10Aにて 10万回以上、16Aにて 5万回以上)		
使用条件	使用周囲温度	-40°C~+70°C (ただし氷結、結露しないこと)		
	使用周囲湿度	5%~85%RH		
質量		約10g		

● ご注意: 上記は初期における値です。

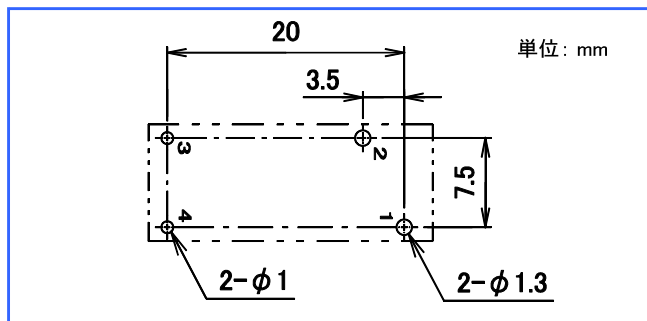
■ 外形寸法図



■ 接続図



■ プリント基板穴あけ寸法図 (公差±0.1)



DECはリレーの専門メーカーです

DEC 第一電機株式会社
<https://www.j-dec.co.jp>