

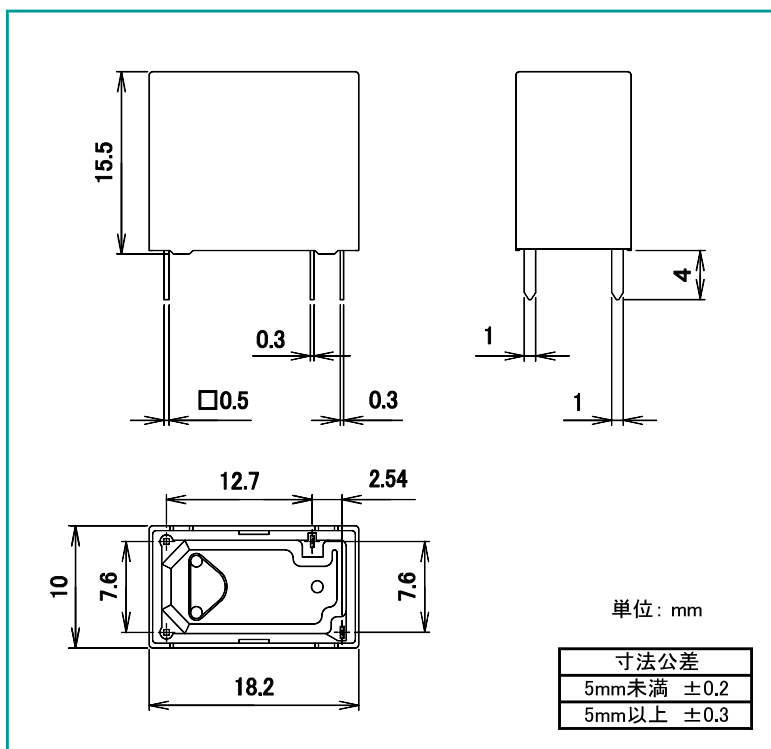
## DQシリーズ

### ■ 定格・性能

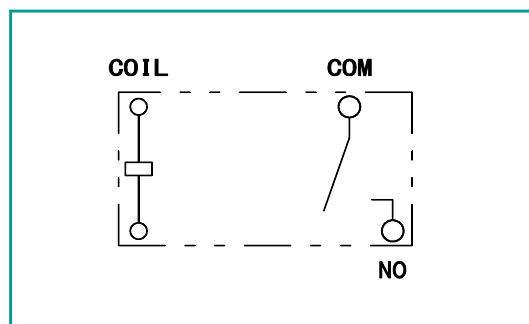
| 仕様    | 項目                        | 性能                          |                        |
|-------|---------------------------|-----------------------------|------------------------|
| 接点仕様  | 接点構成                      | 1a                          |                        |
|       | 接触抵抗                      | 50mΩ以下 (DC6V 1A電圧降下法にて)     |                        |
|       | 接点材質                      | 銀合金                         |                        |
| 定格    | 定格負荷 (抵抗負荷)               | AC250V 5A                   |                        |
|       | 最大許容電力 (抵抗負荷)             | 1250VA                      |                        |
|       | 最大許容電圧                    | AC250V                      |                        |
|       | 最大許容電流                    | 5A                          |                        |
| 電気的性能 | 絶縁抵抗                      | 100MΩ以上 (DC500V絶縁抵抗計にて)     |                        |
|       | 耐電圧                       | コイルー接点間                     | AC4000V 1分間            |
|       |                           | 接点相互間                       | AC1000V 1分間            |
|       | 耐衝撃電圧 (コイルー接点間)           | 10 000V以上 (1.2 × 50 μs)     |                        |
|       | 動作時間 (定格電圧にて、at20°C)      | 15ms以下 (バウンス含まず)            |                        |
|       | 復帰時間 (定格電圧にて、at20°C)      | 10ms以下 (バウンス含まず)            |                        |
| 機械的性能 | 耐振動性                      | 誤動作振動                       | 10~55~10Hz (全振幅 1.5mm) |
|       |                           | 耐久振動                        | 10~55~10Hz (全振幅 1.5mm) |
|       | 耐衝撃性                      | 誤動作衝撃                       | 100m/s <sup>2</sup>    |
|       |                           | 耐久衝撃                        | 1000m/s <sup>2</sup>   |
| 寿命    | 機械的寿命 (開閉頻度 180回/分)       | 100万回以上                     |                        |
|       | 電気的寿命 (抵抗負荷) (開閉頻度 20回/分) | 10万回以上 (定格負荷にて)             |                        |
| 使用条件  | 使用周囲温度                    | -40°C~+70°C (ただし氷結、結露しないこと) |                        |
|       | 使用周囲湿度                    | 5%~85%RH                    |                        |
| 質量    |                           | 約5g                         |                        |

● ご注意: 上記は初期における値です。

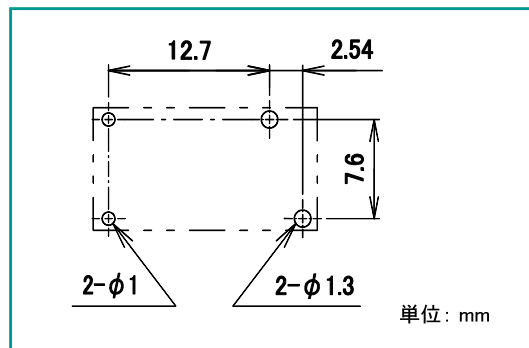
### ■ 外形寸法図



### ■ 接続図



### ■ プリント基板穴あけ寸法図 (公差±0.1)



DECはリレーの専門メーカーです

**DEC 第一電機 株式会社**

<https://www.j-dec.co.jp>