

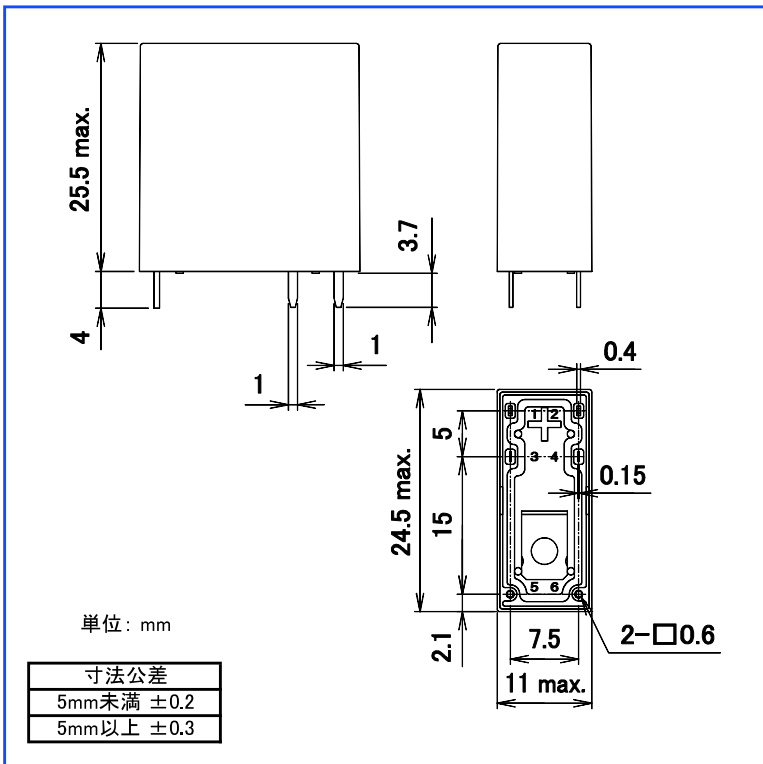
DSシリーズ

■ 定格・性能

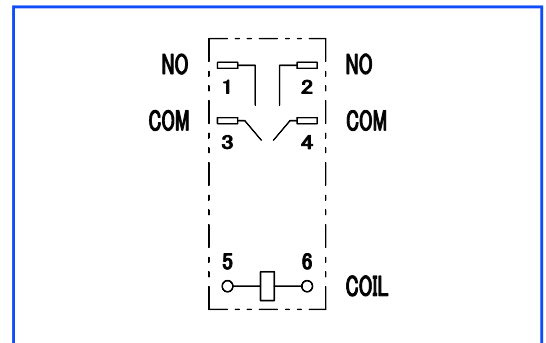
仕様	項目	性能	
接点仕様	接点構成	2aクロスバー接点	
	接触抵抗	30mΩ以下 (DC6V 1A電圧降下法にて)	
	接点材質	金クラッド銀接点	
定格	定格負荷 (抵抗負荷)	AC50V 8A AC125V 3A DC30V 3A	
	最大許容電力 (抵抗負荷)	400VA	
	最大許容電圧	AC125V	
	最大許容電流	8A	
電気的性能	絶縁抵抗	100MΩ以上 (DC500V絶縁抵抗計にて)	
	耐電圧	コイル-接点間	AC2000V 1分間
		同極接点間	AC1000V 1分間
		異極接点間	AC1000V 1分間
	耐衝撃電圧 (コイル-接点間)	8000V (1.2 × 50 μs)	
	動作時間 (定格電圧にて、at20°C)	15ms以下 (バウンス含まず)	
	復帰時間 (定格電圧にて、at20°C)	5ms以下 (バウンス含まず)	
機械的性能	耐振動性	誤動作振動	10~55~10Hz (全振幅 1.5mm)
		耐久振動	10~55~10Hz (全振幅 1.5mm)
	耐衝撃性	誤動作衝撃	100m/s ²
		耐久衝撃	1000m/s ²
寿命	機械的寿命 (開閉頻度 180回/分)	50万回以上	
	電氣的寿命 (開閉頻度 20回/分)	1万回以上 (定格負荷にて)	
使用条件	使用周囲温度	-15°C~+60°C (ただし氷結、結露しないこと)	
	使用周囲湿度	5%~85%RH	
質量		約10g	

● ご注意: 上記は初期における値です。

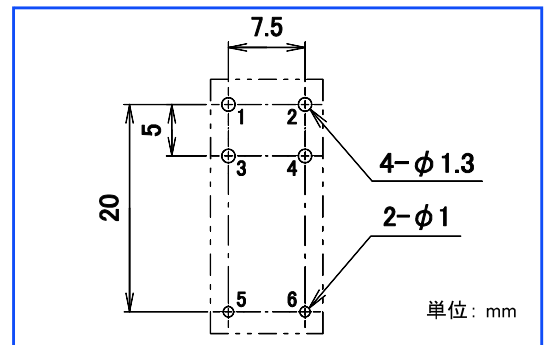
■ 外形寸法図



■ 接続図



■ プリント基板穴あけ寸法図 (公差±0.1)



DECはリレーの専門メーカーです

DEC 第一電機株式会社

<https://www.j-dec.co.jp>