

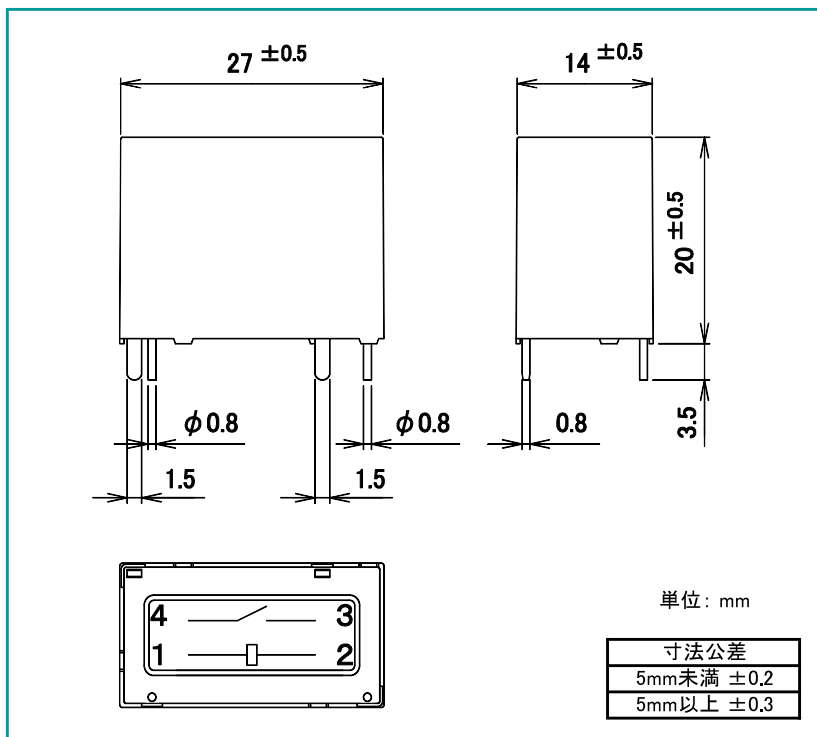
DXシリーズ

■ 定格・性能

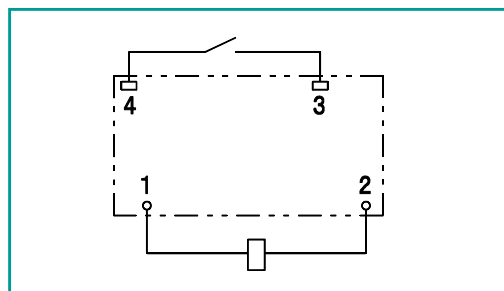
仕様	項目	性能	
接点仕様	接点構成	1a	
	接触抵抗	30mΩ以下 (DC6V 1A電圧降下法にて)	
	接点材質	銀合金	
定格	定格負荷 (インバータ負荷)	AC250V 20A	
	最大許容電力 (インバータ負荷)	5000VA	
	最大許容電圧	AC250V	
	最大許容電流	20A	
電氣的性能	絶縁抵抗	100MΩ以上 (DC500V絶縁抵抗計にて)	
	耐電圧	コイルー接点間	AC4000V 1分間
		接点相互間	AC1000V 1分間
	耐衝撃電圧 (コイルー接点間)	10 000V以上 (1.2 × 50 μs)	
	動作時間 (定格電圧にて、at20°C)	20ms以下 (バウンス含まず)	
	復帰時間 (定格電圧にて、at20°C)	10ms以下 (バウンス含まず)	
機械的性能	耐振動性	誤動作振動	10~55~10Hz (全振幅 1.5mm)
		耐久振動	10~55~10Hz (全振幅 1.5mm)
	耐衝撃性	誤動作衝撃	200m/s ²
		耐久衝撃	1000m/s ²
寿命	機械的寿命 (開閉頻度 180回/分)	100万回以上	
	電氣的寿命 (開閉頻度 12回/分)	5万回以上 (インバータ負荷)	
使用条件	使用周囲温度	-20°C~+60°C (ただし氷結、結露しないこと)	
	使用周囲湿度	5%~85%RH	
質量		約15g	

● ご注意: 上記は初期における値です。

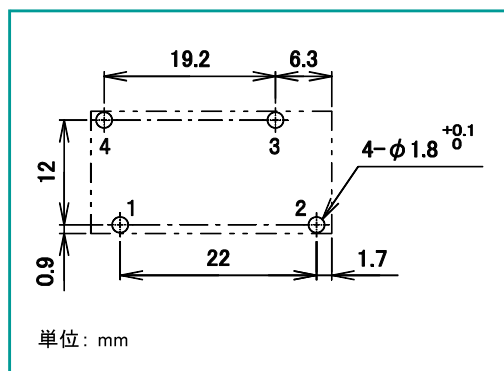
■ 外形寸法図



■ 接続図



■ プリント基板穴あけ寸法図 (公差±0.1)



DECはリレーの専門メーカーです

DEC 第一電機株式会社
<http://www.j-dec.co.jp>