

EL シリーズ

信頼と安全性を追求したパワーリレーシリーズ



EL1U (タブ端子型)



EL1U-B (ねじ端子型)



EL1U (プリント端子型)



EL2U (タブ端子型)



EL2U-B (ねじ端子型)



EL2U (プリント端子型)

■ 現在、このような用途で使用されています

- パッケージエアコン、業務用エアコン等の大型エアコン、冷凍ショーケース
- 電気温水器、エコキュートなど給湯設備、太陽光発電コントロール装置
- 業務用機器の電源装置、電動工具電源、計測器、医療機器、防災機器
- 工作機械、成形機、溶接機、梱包機、食品加工機、農業用機器
- 無停電電源装置、複写機電源、自動販売機、照明灯制御盤
- 各種大型家電機器、大型冷蔵庫、大型レンジ、浴室乾燥機

DECはリレーの専門メーカーです

DEC 第一電機 株式会社

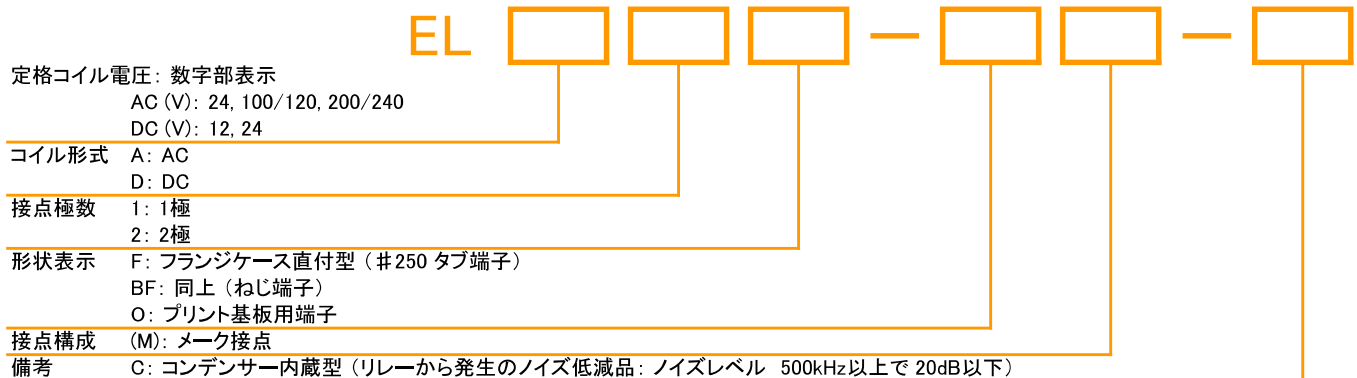
<https://www.j-dec.co.jp>

ELシリーズ

■ 特長

- 開閉能力は、小型ヒンジタイプリレーではトップレベルの1極は30A、2極は25A
- 接点回路は大電流対応のタブ端子仕様と、ねじ止め端子の仕様があります
接点回路も含めて、全端子が基板用端子のプリント基板タイプもあります
- コイルはDCとAC駆動があり、特に交流供給電圧の50%瞬時ドロップに対しても動作を安定継続するので、高信頼性が要求される機器において最適です
- AC駆動の100V系はAC100V~120V、200V系ではAC200V~240Vのワイドレンジ仕様
- 絶縁性能に優れ、一次、二次の絶縁距離は8mmを確保、接点間隔も3mm以上を確保した安全設計です
絶縁材料も全てUL94V-0の成形材を採用しております

■ 型番体系



■ 安全規格

	接点定格	
	EL1U	EL2U
UL/cUL	30A 277V AC (General use)	25A 277V AC (General use)
TUV	30A (cos φ=1, cos φ=0.4) 250V AC	25A (cos φ=1, cos φ=0.4) 250V AC 20A (cos φ=1) 480V AC
VDE	30A (cos φ=1, cos φ=0.4) 250V AC	25A (cos φ=1, cos φ=0.4) 250V AC
CQC	30A 277V AC	25A 277V AC
電気用品安全法	準拠品	

■ コイル定格

交直	項目	定格電流 (mA)	コイル抵抗 (Ω)	動作電圧 (V)	復帰電圧 (V)	最大許容電圧 (V)	消費電力
		(AC: 50Hz/60Hz)		定格電圧に対する割合			
AC	24	71.0	75	80% 以下	15% 以上	110%	1.7VA~2.5VA
	100/120	17.0~20.4					
	200/240	8.5~10.2					
DC	12	160	303	80% 以下	10% 以上	110%	1.9W
	24	79					

- ご注意: 1. 定格電流、コイル抵抗はコイル温度が20℃における値で、公差はAC定格電流では+15%/−20% (50/60Hzとも同じです)
DCコイル抵抗では±10%です。
- 2. 最大許容電圧はリレーコイル操作電源の電圧許容変動範囲の最大値で、周囲温度が20℃における値です。
- 3. ACの定格電圧で"/" (例えば100/120) は、範囲定格として、この範囲の電圧でご使用戴けます。
表の電流値は100Vまたは、200Vの時のそれぞれの数値を代表値として表示してあります。

DECはリレーの専門メーカーです

DEC 第一電機 株式会社

<https://www.j-dec.co.jp>

ELシリーズ

■ 定格・性能

仕様	項目	性能	
		EL1U	EL2U
接点仕様	接点構成	1a	2a
	接触抵抗	50mΩ以下 (DC6V 1A電圧降下法にて)	
	接点材質	銀合金	
定格	定格負荷 (抵抗負荷)	AC250V 30A	AC250V 25A
	最大許容電力 (抵抗負荷)	7500VA	6250VA
	最大許容電圧	AC277V/DC30V	
	最大許容電流	30A	25A
	絶縁抵抗	100MΩ以上 (DC500V絶縁抵抗計にて)	
電気的性能	耐電圧	コイルー接点間	AC4000V 1分間
		同極接点間	AC2000V 1分間
		異極接点間	—
	耐衝撃電圧 (コイルー接点間)	10 000V以上 (1.2×50μs)	
	動作時間 (定格電圧にて、at20°C)	30ms以下 (バウンス含まず)	
復帰時間 (定格電圧にて、at20°C)	30ms以下 (バウンス含まず)		
機械的性能	耐振動性	誤動作振動	10~55~10Hz (全振幅 1.5mm)
		耐久振動	10~55~10Hz (全振幅 1.5mm)
	耐衝撃性	誤動作衝撃	100m/s ²
		耐久衝撃	1000m/s ²
寿命	機械的寿命 (開閉頻度 180回/分)		100万回以上
	電氣的寿命 (開閉頻度 20回/分)	抵抗負荷	10万回以上
		誘導負荷 (cosφ=0.4)	10万回以上
使用条件	使用周囲温度		-25°C~+60°C (ただし氷結、結露しないこと)
	使用周囲湿度		5%~85%RH
質量	標準型: 90g~93g		標準型: 93g~95g
	ねじ端子型: 128g~133g		ねじ端子型: 133g~135g

● ご注意: 上記は初期における値です。

DECはリレーの専門メーカーです

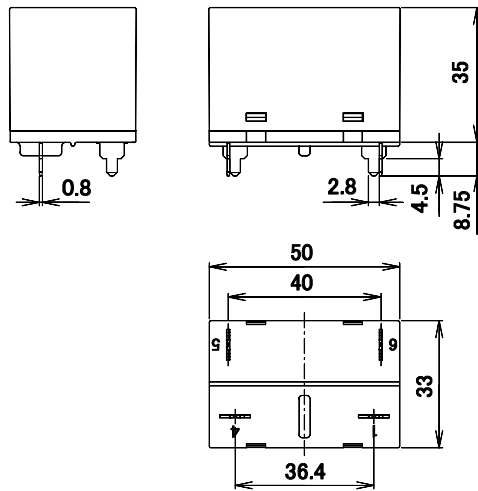
DEC 第一電機 株式会社

<https://www.j-dec.co.jp>

ELシリーズ

EL1U-O
(プリント端子型)

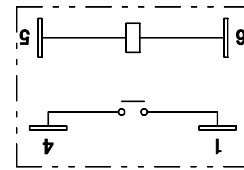
■ 外形寸法図



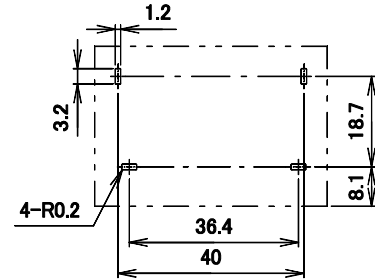
単位: mm

寸法公差
5mm未満 ±0.2
5mm以上 ±0.3

■ 接続図

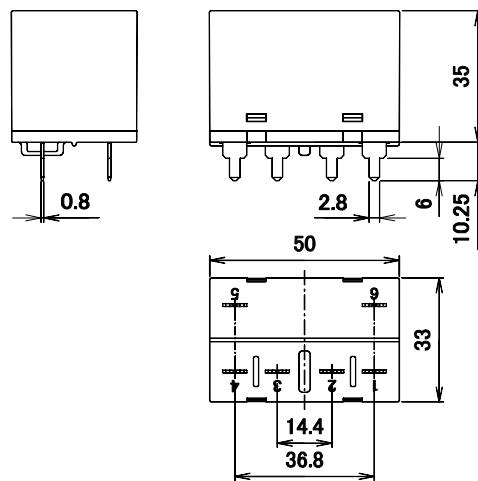


■ プリント基板穴あけ寸法図 (公差±0.1)



EL2U-O
(プリント端子型)

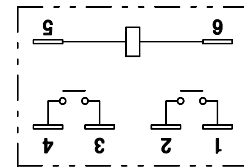
■ 外形寸法図



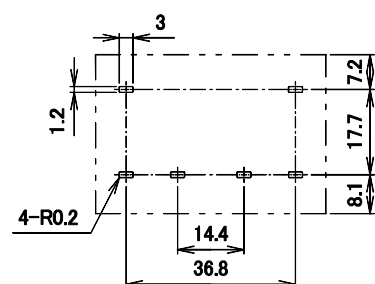
単位: mm

寸法公差
5mm未満 ±0.2
5mm以上 ±0.3

■ 接続図

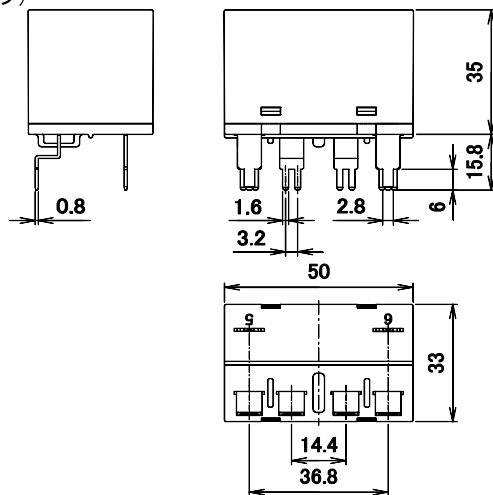


■ プリント基板穴あけ寸法図 (公差±0.1)



EL2U-O
(プリント端子型高容量タイプ)

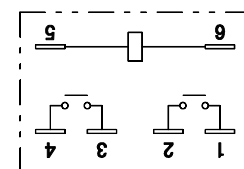
■ 外形寸法図



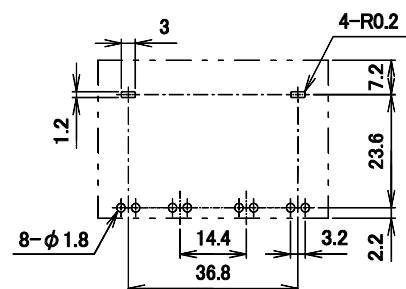
単位: mm

寸法公差
5mm未満 ±0.2
5mm以上 ±0.3

■ 接続図



■ プリント基板穴あけ寸法図 (参考値)



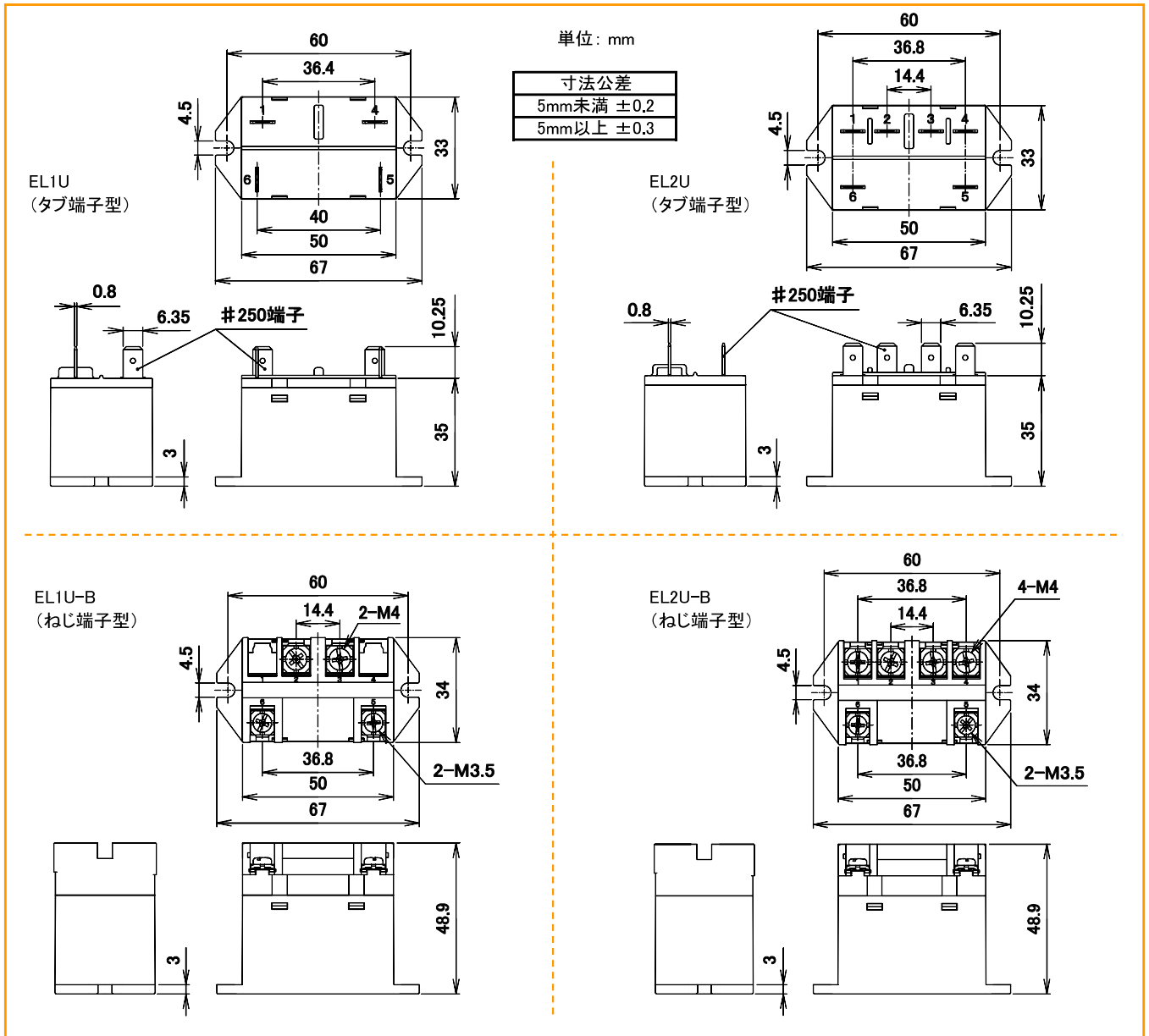
DECはリレーの専門メーカーです

DEC 第一電機 株式会社

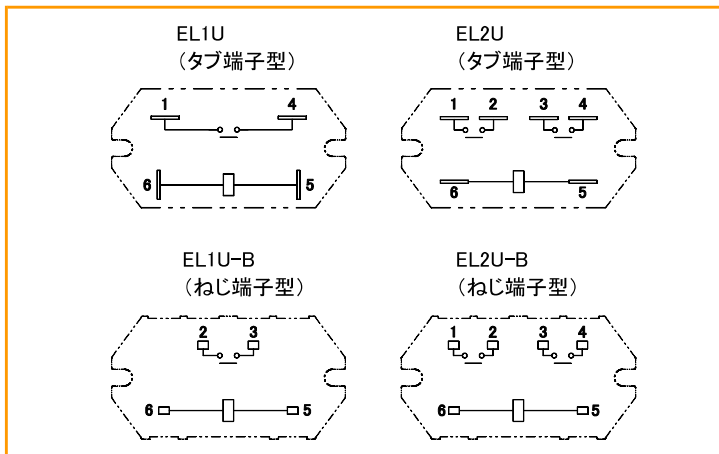
<https://www.j-dec.co.jp>

ELシリーズ

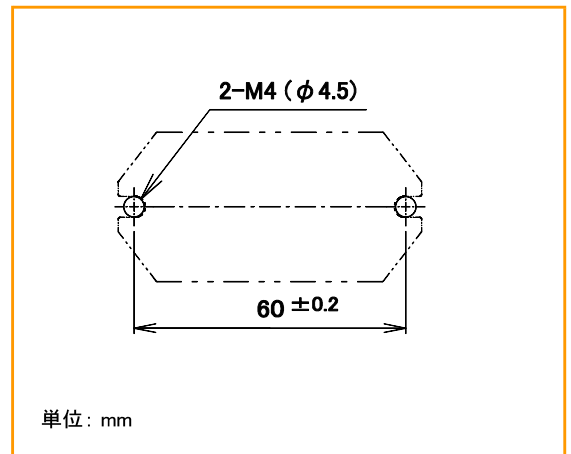
■ 外形寸法図



■ 接続図



■ 取付穴寸法図 (フランジケース直付型共通)



DECはリレーの専門メーカーです

DEC 第一電機 株式会社

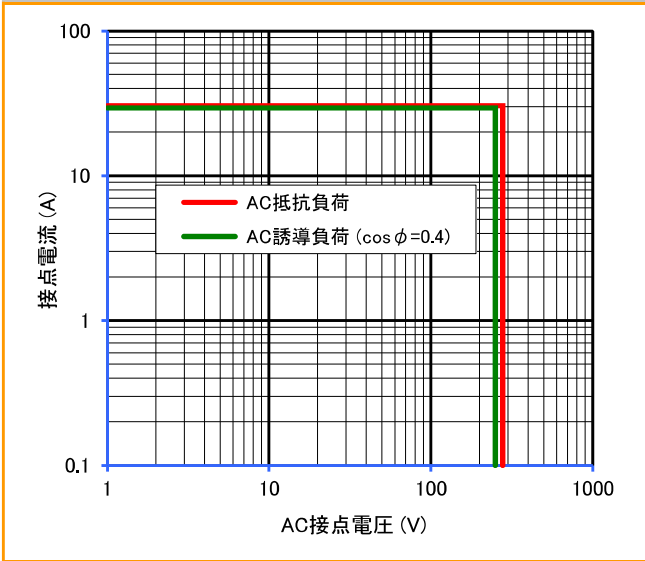
<https://www.j-dec.co.jp>

ELシリーズ

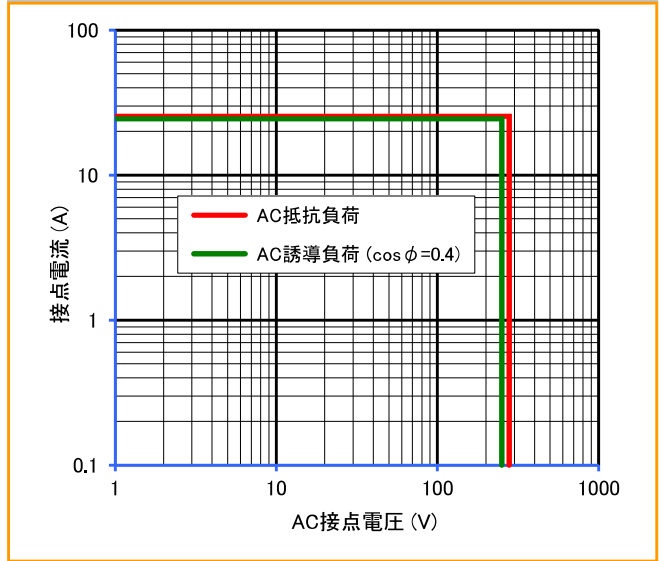
参考データ

■ 開閉容量の最大値

EL1U/EL1U-B

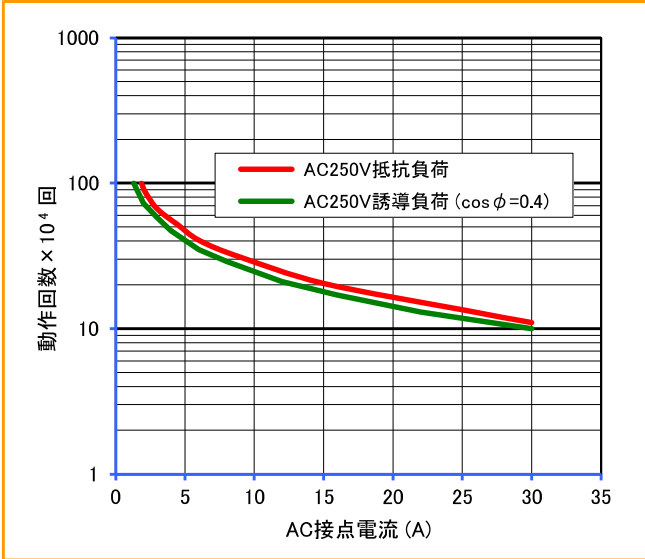


EL2U/EL2U-B

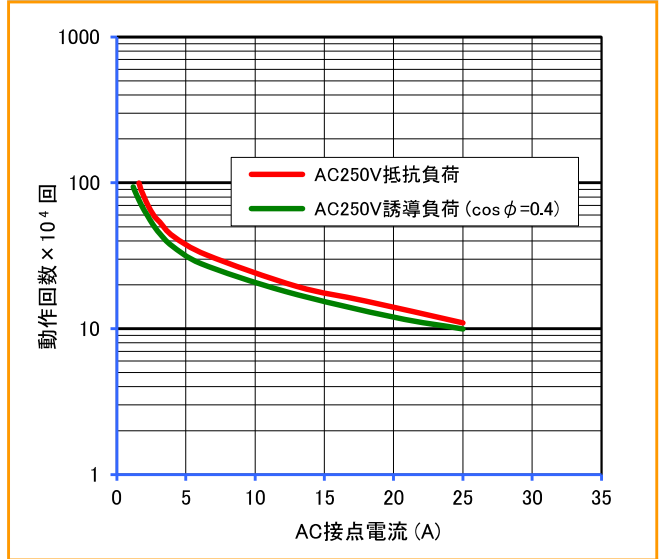


■ 耐久性曲線

EL1U/EL1U-B



EL2U/EL2U-B



● 製品改良などにより、仕様を予告なく変更させていただく場合がありますのでご了承ください。 ● 寸法、仕様は主要な箇所のみを記載しています。詳細については弊社営業担当員までお問い合わせ下さい。

DECはリレーの専門メーカーです

DEC 第一電機 株式会社

本 社 〒379-1126 群馬県渋川市赤城町三原田618-2
 TEL 0279-56-3151(代) FAX 0279-56-3154
 U R L <https://www.j-dec.co.jp> E-Mail: sales@j-dec.co.jp

代理店