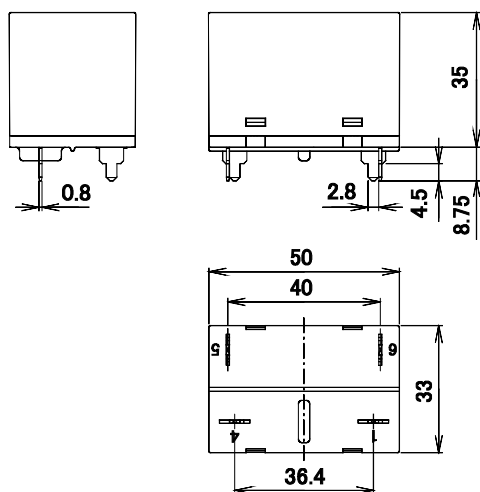


# ELシリーズ

EL1U-O  
(プリント端子型)

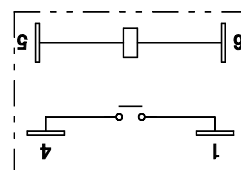
■ 外形寸法図



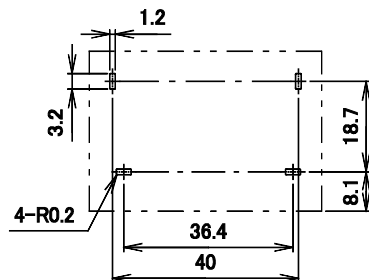
単位: mm

寸法公差
5mm未満 ±0.2
5mm以上 ±0.3

■ 接続図

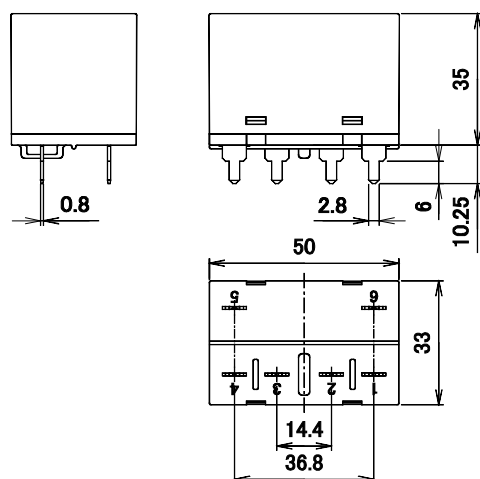


■ プリント基板穴あけ寸法図 (公差±0.1)



EL2U-O  
(プリント端子型)

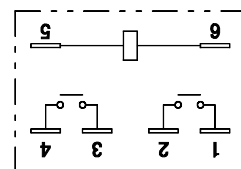
■ 外形寸法図



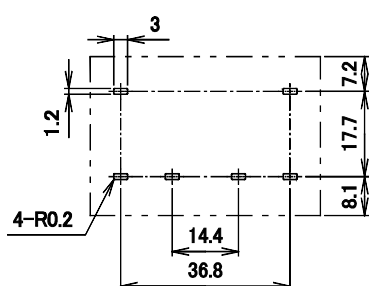
単位: mm

寸法公差
5mm未満 ±0.2
5mm以上 ±0.3

■ 接続図

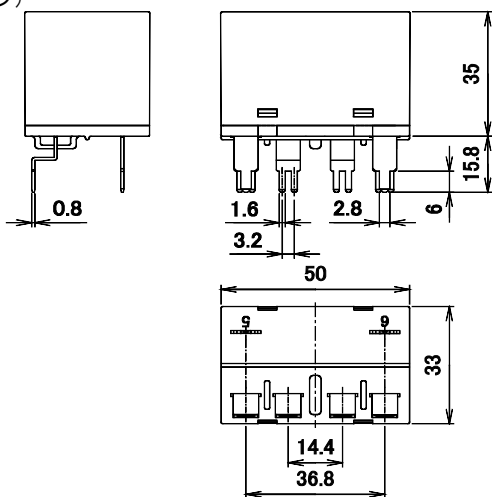


■ プリント基板穴あけ寸法図 (公差±0.1)



EL2U-O  
(プリント端子型高容量タイプ)

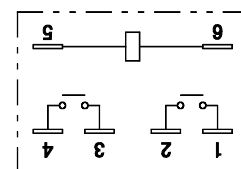
■ 外形寸法図



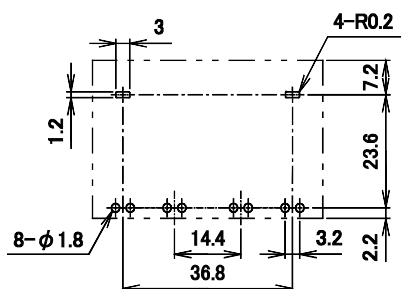
単位: mm

寸法公差
5mm未満 ±0.2
5mm以上 ±0.3

■ 接続図



■ プリント基板穴あけ寸法図 (参考値)



DECはリレーの専門メーカーです

**DEC** 第一電機 株式会社

<https://www.j-dec.co.jp>