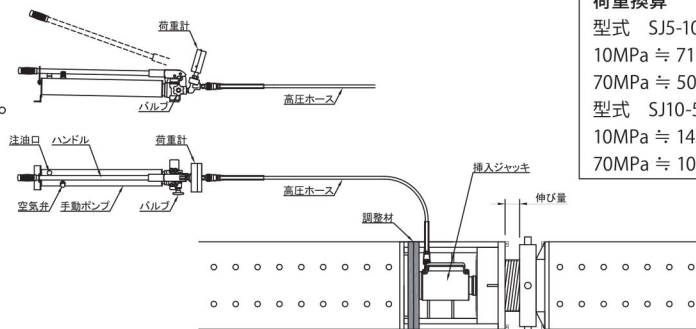


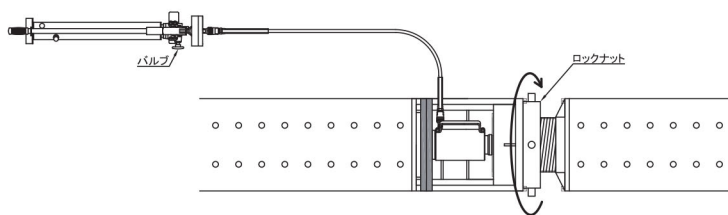
ニューキリンジャッキの加圧方法

手動ポンプ P-4G使用時

1. ニューキリンジャッキのチェーンを外す。
2. 挿入ジャッキにホースを接続する。
3. 調整材をニューキリンジャッキに挿入する。
4. 挿入ジャッキをニューキリンジャッキに挿入する。
5. 空気弁を緩める。
6. バルブを右に一杯回す。
7. 挿入ジャッキをニューキリンジャッキのセンターに当るように持ち上げる。
8. ハンドルを上下に動かして加圧する。



荷重換算	
型式	SJ5-100AL
10MPa	≒ 71KN
70MPa	≒ 500KN
型式	SJ10-50AL
10MPa	≒ 143KN
70MPa	≒ 1000KN

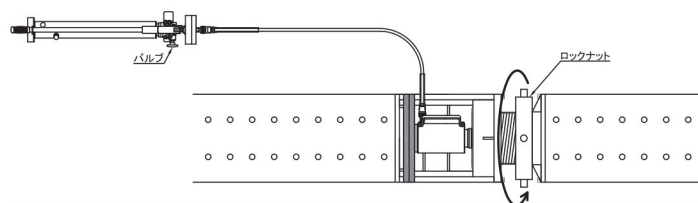
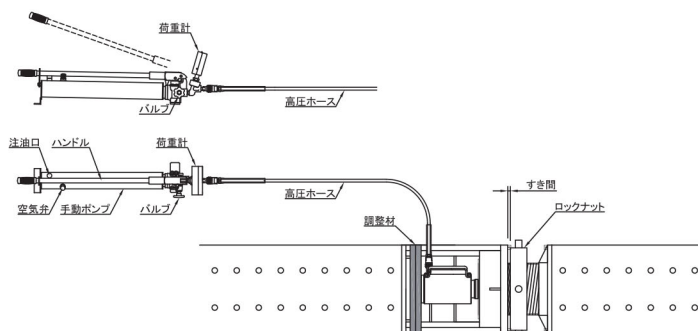


9. 希望荷重に到達したらロックナットを締める。
10. バルブをゆっくり左に回す。
11. 荷重計の読み値が0になったら調整材を外す。
12. 挿入ジャッキをニューキリンジャッキから取出し、高圧ホースを取り外し各キャップを締める。

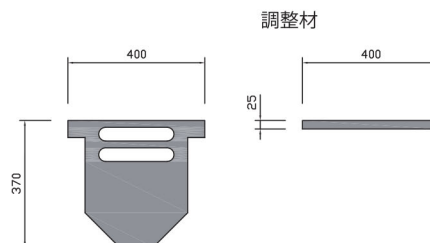
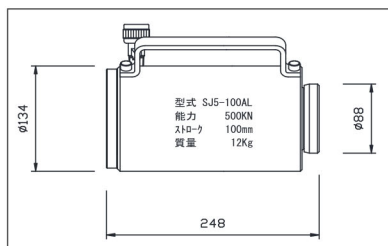
ニューキリンジャッキの除圧方法

手動ポンプ P-4G使用時

1. 挿入ジャッキにホースを接続する。
2. 調整材をニューキリンジャッキに挿入する。
3. 挿入ジャッキをニューキリンジャッキに挿入する。
4. 空気弁を緩める。
5. バルブを右に一杯回す。
6. 挿入ジャッキをニューキリンジャッキのセンターに当るように持ち上げる。
7. ハンドルを上下に動かしてロックナットと本体との間にすき間(ロックナットが回る程度)ができるまで加圧する。



8. ロックナットを開く。
9. バルブをゆっくり左に回し荷重を除荷する。
10. 荷重計の読み値が0になったら調整材を外す。
11. 挿入ジャッキをニューキリンジャッキから取出し、高圧ホースを取り外し各キャップを締める。



⚠ 加除圧時の注意点

1. キリンジャッキ及び挿入ジャッキのストロークは調整材を使用して調整下さい。
2. ニューキリンジャッキ及び挿入ジャッキは伸ばし過ぎると、ジャッキが破損し大変危険です。
3. 挿入ジャッキに高圧ホースを取付ける際、油が漏れるためウエスで拭き取ってください。
4. 挿入ジャッキのストロークはスプリング力で戻ります。