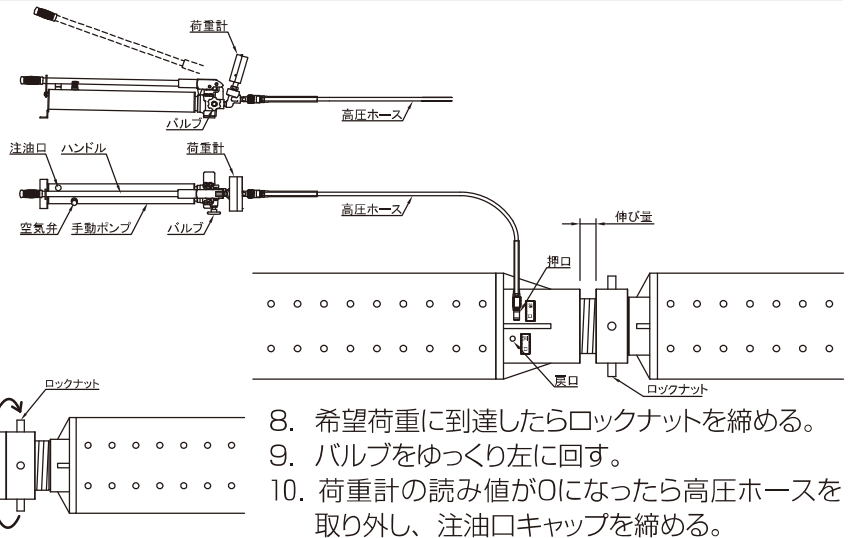


## プレロードジャッキの加圧方法

### 手動ポンプ P-4G使用時

1. ジャッキの注油口キャップを外す。
2. 高圧ホースのキャップを外す。
3. 高圧ホースをジャッキの押口にモンキー等で完全に接続する。
4. 空気弁を緩める。
5. バルブを右に一杯回す。
6. ハンドルを上下に動かして加圧する。

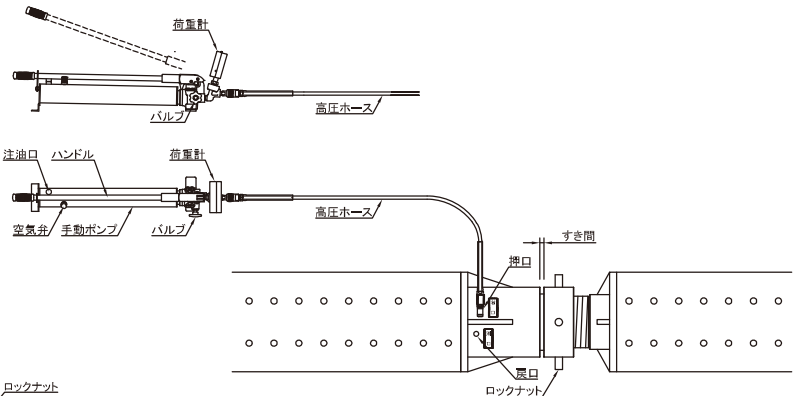


8. 希望荷重に到達したらロックナットを締める。
9. バルブをゆっくり左に回す。
10. 荷重計の読み値が0になったら高圧ホースを取り外し、注油口キャップを締める。

## プレロードジャッキの除圧方法

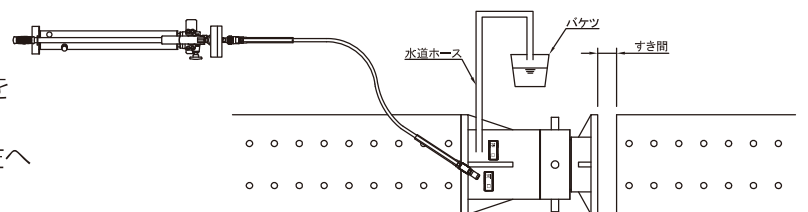
### 手動ポンプ P-4G使用時

1. ジャッキの注油口キャップを外す。
2. 高圧ホースのキャップを外す。
3. 高圧ホースをジャッキの押口にモンキー等で完全に接続する。
4. 空気弁を緩める。
5. バルブを右に一杯回す。
6. ハンドルを上下に動かしてロックナットと本体との間にすき間(ロックナットが回る程度)ができるまで加圧する。



7. ロックナットを開く。
8. バルブをゆっくり左に回し荷重を除荷する。

9. 荷重計の読み値が0になったら、高圧ホースをジャッキの戻口に、水道ホース又はオイルタンクをジャッキの押口に接続する。
10. バルブを右に一杯回す。
11. ハンドルを上下に動かしジャッキストロークを縮める。
12. ジャッキストロークが0になったらバルブを左へゆっくり回して除荷する。
13. 高圧ホースを取り外し、注油口キャップを締める。



### ⚠ 加除圧時の注意点

1. ジャッキストローク表を確認し加圧して下さい。所定以上に伸ばし過ぎると、**ジャッキが破損し大変危険**です。
2. ジャッキに高圧ホースを取付ける際、**油が漏れる**ためウエスで拭き取ってください。
3. 手動ポンプ内の油がいっぱいになった場合は**バケツ等**に移してください。
4. ジャッキのストロークを縮める場合は**片側のボルトを外し**、あまり**圧力**を掛けずに**ゆっくり**行ってください。
5. ジャッキのストロークを縮めない場合は**オイルタンク**を使用してください。