

# ピュアハイジーン

PH-01B 単独使用タイプ

PH-02B 自動扉連動タイプ

ノータッチで清潔・安心

さらに使いやすいデザインになりました

専用スタンド PH-STD-A

サイズ  
D350×W450×H1030(mm)  
※組み立て式

**感染症・ウイルス対策・食中毒対策として、必須のアイテムです。**

手をセンサーにかざすだけで自動で薬液を噴霧します。

医療施設・食品工場・飲食店・教育施設などのニーズに合わせてお使いいただけます。

## 業界初 ボトルを自由に選べる

500ml~1000mlのボトルに対応しています。

ボトル対応可能サイズが幅広いいため、お手持ちのボトルをそのまま使用して、アルコールの他、石けん水も使用できます。

※ボトル対応サイズ  
最大約 D85×W95×H185~250(mm)



●台座の差し込み位置や両面の使い分けでボトルの高さ調整ができます。



●当社付属ボトル



●市販ボトル

## センサー感知で、薬液を噴霧！

手を差し出すとセンサーが感知し、自動で一定量の薬液を噴霧します。交差感染の心配もありません！



## 大好評 自動ドア連動 PH-02B ならさらに徹底消毒！

エアシャワーや自動ドアと連動することで手指の消毒を徹底化！衛生管理が求められる食品関連施設・工場などお手洗いのドアの出入口におすすめです。



●PH-02B自動ドア連動使用例

YouTubeで公開

PH 自動ドア連動

で検索！



# タッチレスで手を清潔に♪

## 付属ボトル

薬液を霧状に吐出します。1回の噴霧量は0.9~1.8cc

## 残量確認窓

薬液の残量を確認できます

## ロック

底部に簡易ロック付

## 表示ランプ

作動状況や電池の消耗をお知らせします

## センサー

手を触れずに薬液噴霧

## 電源

乾電池とACアダプター(別売)の2way仕様  
PH-02BはACアダプター使用(標準で付属)

## 受け皿(トレイ)

薬液の飛散を防ぎます  
取り外して水洗いできます

## 1 噴霧回数が選択可能!

1回または2回噴霧が選べます。



回数切替スイッチ ▶

## 2 カンタン設置!

付属のビスを使って本体をそのまま引っ掛けるだけでOK!  
もちろん据え置きもできます。

PH-02B用  
配線取出口

## 3 薬液の多様性

ボトルを交換することで、アルコールの他、ジェルタイプ、石けん水などに使用できます。



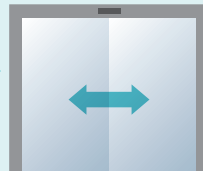
※1 台座の差し込み位置により異なります。 ※2 PH-02Bは付属のACアダプターをご使用ください。

## 自動ドア連動 PH-02B ならもっと衛生的!

手洗い後、PH-02Bを使用すると、自動ドアが開閉する**連動システム**は、より衛生管理が求められる**食品関連施設・工場**などに採用されています。



噴霧後に  
信号がON!



### PH-02Bで自動消毒

●出力: 無電圧A接点 接点容量(低負荷): AC125V/A 接リド線: 1.5m

### 自動ドアの開閉可能

## さらに

手洗い後、**エアータオルKTMシリーズ**で乾燥すると...

**PH-02Bへ信号がON!**

**手洗いの自動化  
増えています!**

対応機種: エアータオルKTMシリーズ

●くわしくはお問い合わせください。



## オプション品

### ACアダプター(DC6V.L型)

●電池交換の必要がなくなり安定的な電源供給ができます。使用頻度が高い・台数が多い施設におすすめです。



### 専用スタンド

PH-STD-A

- 壁に取り付けず使用できます。
- ドライバーで簡単組み立てできます。
- ユニバーサルデザインで車椅子やベビーカーにも対応します。



## 消耗品

1ℓ専用ボトル  
(1本付属します)

- 消耗品につき定期的にご交換ください。
- ※ アルコールは含まれません。

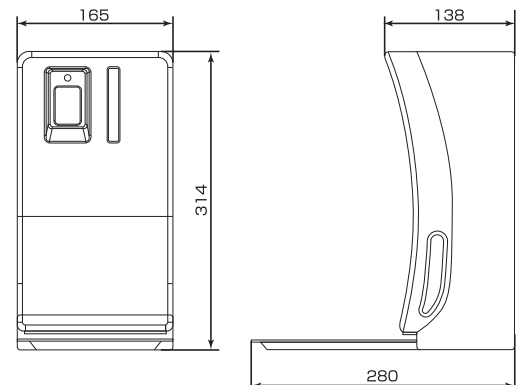


※旧オプション品ACアダプター(スレート)は、PH-01B・PH-02Bには対応していません。  
※シリアルNo. Pより6Vに変更になりました。ご購入の際は、必ずシリアルNo.の確認をお願いします。

## 仕様

項目	内容	
品名	自動薬液噴霧供給器ピュアハイジーン	
型式	PH-01B	PH-02B
外寸	W165mm×D138mm(トレイ設置時280mm)×H314mm	
製品質量	重量1.4kg(電池、空ボトルを除く)	
材質:色	ABS樹脂:ホワイト	
電源	アルカリ乾電池(単1)×4本	ACアダプター[L型] DC6V 1.0A 50/60Hz(1.8m)
使用環境	温度5~40℃ 湿度20~80%	
付属品	取扱説明書、専用空ボトル(1000ml)、壁面用取付ビス、受け皿	
	作動確認用乾電池4本	ACアダプター[L型] DC6V 1.0A 50/60Hz(1.8m)

※ 強い光や直射日光の当たる場所への設置は、誤作動やセンサーが感知しない原因になります。



●この製品に関するお問い合わせは、下記取扱店へ...

■製品製造元

**東京エレクトロン株式会社**

URL <http://www.electron.co.jp/>

E-Mail [te-tokyo@electron.co.jp](mailto:te-tokyo@electron.co.jp)



※このカタログ記載の内容は2021年4月現在のものです。

●製品の色は印刷物ですので実際の色と若干異なる場合があります。 ●製品の定格及びデザインは予告なく変更する場合があります。 ●実際の製品には、ご使用上の注意を表示しているものがあります。