

タッチレスで手を清潔に♪

付属ボトル

薬液を霧状に吐出します。1回の噴霧量は0.9~1.8cc

残量確認窓

薬液の残量を確認できます

ロック

底部に簡易ロック付

表示ランプ

作動状況や電池の消耗をお知らせします

センサー

手を触れずに薬液噴霧

電源

乾電池とACアダプター(別売)の2way仕様
PH-02BはACアダプター使用(標準で付属)

受け皿(トレイ)

薬液の飛散を防ぎます
取り外して水洗いできます

1 噴霧回数が選択可能!

1回または2回噴霧が選べます。

回数切替スイッチ ▶



2 カンタン設置!

付属のビスを使って本体をそのまま引っ掛けるだけでOK!
もちろん据え置きもできます。

PH-02B用
配線取出口

3 薬液の多様性

ボトルを交換することで、アルコールの他、ジェルタイプ、石けん水などに使用できます。



※1 台座の差し込み位置により異なります。 ※2 PH-02Bは付属のACアダプターをご使用ください。

自動ドア連動 PH-02B ならもっと衛生的!

手洗い後、PH-02Bを使用すると、自動ドアが開閉する**連動システム**は、より衛生管理が求められる**食品関連施設・工場**などに採用されています。



噴霧後に
信号がON!



PH-02Bで自動消毒

●出力: 無電圧A接点 接点容量(低負荷): AC125V/A 接リド線: 1.5m

自動ドアの開閉可能

さらに

手洗い後、**エアータオルKTMシリーズ**で乾燥すると...

PH-02Bへ信号がON!

**手洗いの自動化
増えています!**

対応機種: エアータオルKTMシリーズ

●くわしくはお問い合わせください。



オプション品

ACアダプター(DC6V.L型)

●電池交換の必要がなくなり安定的な電源供給ができます。使用頻度が高い・台数が多い施設におすすめです。



専用スタンド

PH-STD-A

- 壁に取り付けず使用できます。
- ドライバーで簡単組み立てできます。
- ユニバーサルデザインで車椅子やベビーカーにも対応します。



消耗品

1ℓ専用ボトル
(1本付属します)

- 消耗品につき定期的にご交換ください。
- ※ アルコールは含まれません。

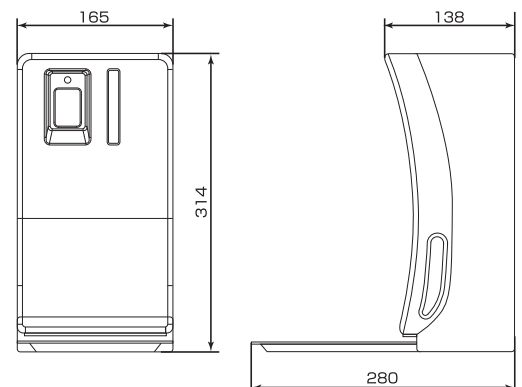


※旧オプション品ACアダプター(スレート)は、PH-01B・PH-02Bには対応していません。
※シリアルNo. Pより6Vに変更になりました。ご購入の際は、必ずシリアルNo.の確認をお願いします。

仕様

項目	内容	
品名	自動薬液噴霧供給器ピュアハイジーン	
型式	PH-01B	PH-02B
外寸	W165mm×D138mm(トレイ設置時280mm)×H314mm	
製品質量	重量1.4kg(電池、空ボトルを除く)	
材質:色	ABS樹脂:ホワイト	
電源	アルカリ乾電池(単1)×4本	ACアダプター[L型] DC6V 1.0A 50/60Hz(1.8m)
使用環境	温度5~40℃ 湿度20~80%	
付属品	取扱説明書、専用空ボトル(1000ml)、壁面用取付ビス、受け皿	
	作動確認用乾電池4本	ACアダプター[L型] DC6V 1.0A 50/60Hz(1.8m)

※ 強い光や直射日光の当たる場所への設置は、誤作動やセンサーが感知しない原因になります。



●この製品に関するお問い合わせは、下記取扱店へ...

■製品製造元

東京エレクトロン株式会社

URL <http://www.electron.co.jp/>

E-Mail te-tokyo@electron.co.jp



※このカタログ記載の内容は2021年4月現在のものです。

●製品の色は印刷物ですので実際の色と若干異なる場合があります。 ●製品の定格及びデザインは予告なく変更する場合があります。 ●実際の製品には、ご使用上の注意を表示しているものがあります。