

KTMシリーズ [オプション]

壁に設置できない場合は、専用スタンドをお使いください。

OP デスクスタンド (卓上)

- 型式:KDS-W ● 材質:スチール ● 組立式
- 高さ:525mm 幅:220mm 奥行き:230mm



OP フロアスタンド (床置)

- 型式:SFS-W ● 材質:スチール(白塗装) ● 組立式
- 高さ:1235mm 幅:400mm 奥行き:300mm



KTM-OZシリーズ (オゾン灯タイプ)

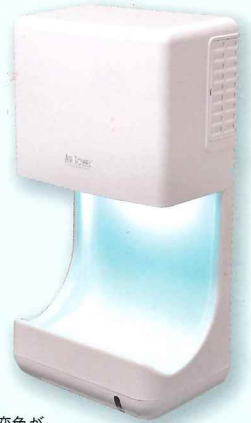
オゾン灯は、ウイルス、細菌、カビに作用し、消臭に効果があります。

オーゼット
KTM-100OZ (100V)
KTM-200OZ (200V)

- 手を入れると点灯
- 常時点灯

どちらでも
使用できます

消臭と殺菌の
ダブル効果

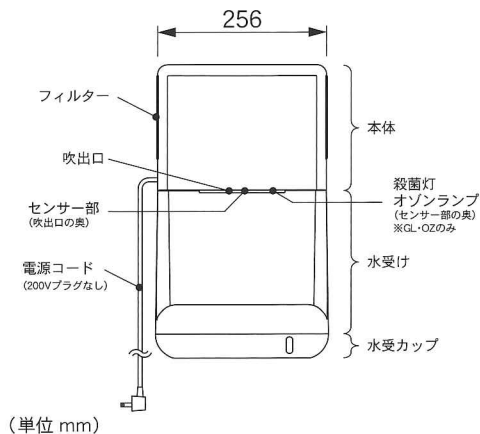


※紫外線による設置場所周辺の変色が気になる方は、「手を入れると点灯」でご使用ください。

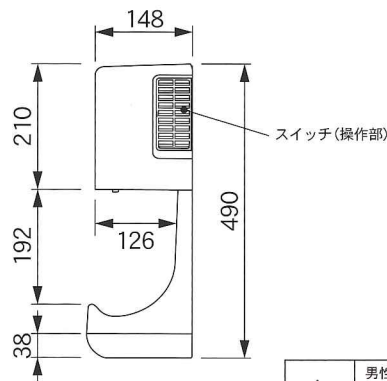
● KTM-100OZ・KTM-200OZ仕様

型式	電源	周波数	消費電力				風量調節	材質・本体色	サイズ	重量	電源コード	ドレンタンク	オゾン灯	ランプ交換の目安	自動ドア運動端子
			温風入強	温風切強	温風入弱	温風切弱									
KTM-100 OZ	AC100V	50/60Hz	650W	380W	330W	115W	強・中・弱 (ボタンを1秒押して切り替え)	ABS樹脂 (抗菌) ホワイト	W:256× D:148× H:490mm	4.7kg	1.5m (プラグ付)	0.7L	4W (GL-4Z)	約3,000 時間	強制使用 10秒 (配線1.5m) ※受注生産品
KTM-200 OZ	AC200V		740W	480W	355W	130W					1.5m (プラグなし)				

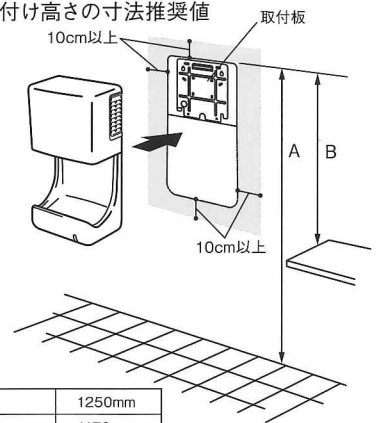
正面図



側面図



取り付け高さの寸法推奨値



A	男性用	1250mm
	女性用	1170mm
B	洗面台などの上から	500mm

●この製品に関するお問い合わせは、下記取扱店へ・・・

●製品製造元

東京エレクトロン株式会社

U R L <http://www.electron.co.jp/>

E-Mail tokyo@electron.co.jp

※このカタログ記載の内容は2016年4月現在のものです。

●製品の色は印刷物ですので実際の色と若干異なる場合があります。 ●製品の定格及びデザインは予告なく変更する場合があります。
 ●実際の製品には、ご使用上の注意を表示しているものがあります。

