

AIR TOWEL®

エアータオル®

二度拭きWノズルで

しつかり速乾



低騒音

省エネ
トップクラス

二度拭き
Wノズル

上段ノズル

手のひらから指の間まで、広範囲の水滴を吹き飛ばします。また、手を抜き出す前に、指先に残った水滴を確実に拭き去ります。

下段ノズル

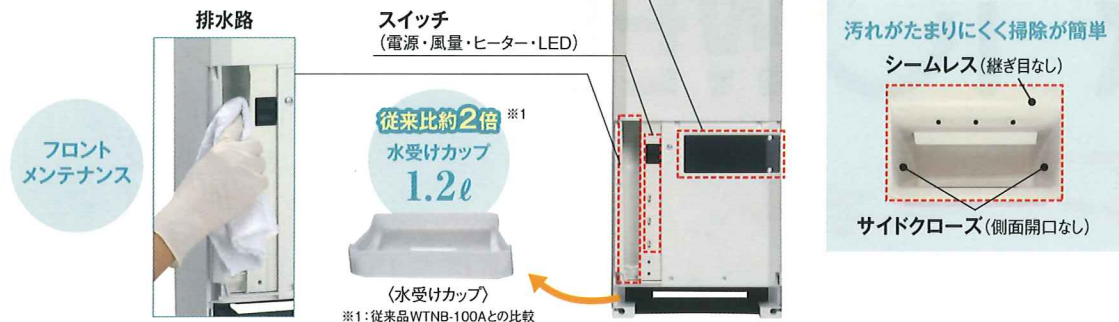
指先に集まる大きな水滴をねらって、集中的に吹き飛ばします。



両面吹き出し形薄型タイプ
PW-T10A

1 らくらくメンテナンスで衛生的

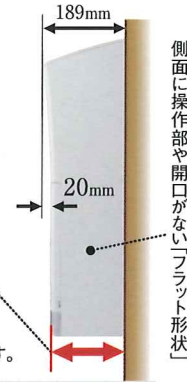
フロントケースカバー内部に
施工やお手入れに必要な要素を集約。



2 薄型 省スペース

最薄部の厚みが
169mmの
スリムデザイン。
使いやすさを追求して
手挿入口の天面部は20mm広げました。
側面のサービススペースを不要とし、
多様な設置条件にも対応できるデザインです。

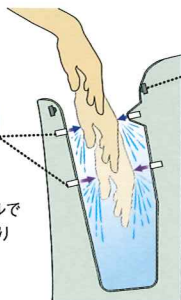
奥行き寸法
169mm
(最薄部)



3 独自技術で『速乾』『低騒音』 さらにトップクラスの『省エネ』

二度拭き
Wノズル

上下2段のノズルで
効率的に、しっかり
手を乾かします。



オーバー
ノズル
センサー

手の位置を的確にセンシングすることで
過不足のない運転制御を実現。
ダブルノズルによる『速乾性』との融合で
業界トップクラスの低消費電力※3を実現。

低騒音
55dB

手乾燥室の容積拡大、
独自のVテーパー形状、
サイドクロス構造により
55dBの低騒音※4を実現。

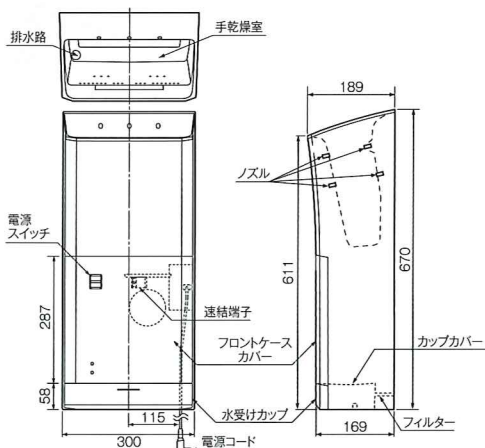
※2: 2012年2月時点のヒーター付き両面吹き出しタイプの手乾燥装置における当社調べ
※3: 無音室における前方2m・左右2mの平均値(壁面設置にて背面騒音含まず)

●仕様

型式	ヒーター	乾燥時間 ※4	風速(強) ※5	風量 切替	外形寸法 (mm)	電源	消費電力※6		騒音※7		電源コード	水受け カップ	製品 質量
							強	弱	強	弱			
PW-T10A	入	約3~5秒	110m/s	強/弱	高さ670 幅300 奥行189	100V 50/60Hz	995W	735W	55dB	51dB	有効長1.5m (速結端子 接続も可能)	1.2L	7.7kg
	切	約4~6秒					745W	495W					

※4: 当社基準による乾燥時間の目安(片手の残水分量0.1~0.2g時) ※5: ノズル吹出口での測定値(圧力測定値から算出した値) ※6: 室温30°C時 ※7: 無音室における前方2m・左右2mの平均値(壁面設置にて背面騒音含まず)

■外形寸法図(単位:mm)

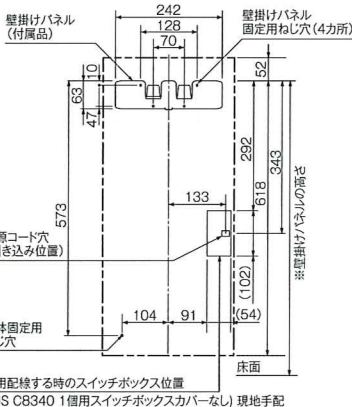


※目的以外の使用防止のため、連続運転は30秒で停止します。

■取付寸法図(単位:mm)

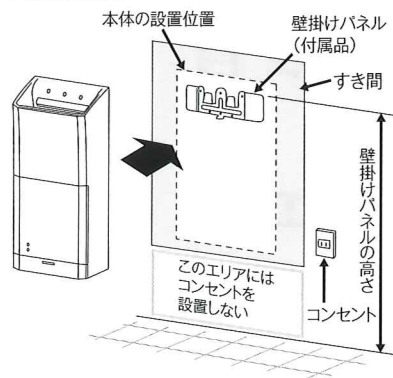
※取付け高さ(推奨値)

床から壁掛けパネル 上端までの寸法	男性用	87.5cm
	女性用	85.5cm
	男女共用	85.5cm



専用配線する時のスイッチボックス位置
(JIS C8340 1個用スイッチボックスカバーなし) 現地手配

■取付要領図



- 製品底面から下方100mm以内には障害物がないように空間を設けてください。(鋭い込み口確保のために必要な空間)
- 側方の壁が近い場合は、使用時、左側面パネルの視認やひしが壁面にあたることを避けるため、側方150mm以上の空間を設けてください。(壁・カウンターに埋め込む場合は、埋め込み深さにより、側方5mm~50mm以上、上方30mmの以上の空間を設けてください。)
- 詳細については、本製品の取扱説明書をご参照ください。

● この製品に関するお問い合わせは、下記取扱店へ...

■製品販売元

東京エレクトロン株式会社

URL <http://www.electron.co.jp/>

E-Mail tokyo@electron.co.jp

※このカタログ記載の内容は2013年2月1日現在のものです。

● 製品の色は印刷物ですので実際の色と若干異なる場合があります。 ● 製品の定格及びデザインは予告なく変更する場合があります。
● 実際の製品には、ご使用上の注意を表示しているものがあります。

