

スカイフレッシュ

SkyFresh

天井埋込形・天井吊下形

標準タイプ

オフィスや店舗、病院に清浄空間を創出。
快適環境をクリエイト!



電子式エアリーナ・スカイフレッシュ
FJ110E/FJ220E/FJ330E/FJ400E/FJ450E

天井埋込形

天井面にすっきりジャストフィット

パネル色はホワイト(標準品)とブラック(受注対応品)の二色、
室内の内装に合わせてお選びいただけます。

マンセル値 ホワイト:10Y9/0.5 ブラック:N1相当



多彩なオプションをご用意

遠隔風量切替スイッチ、ワイヤレスリモコン、
プラズマクラスターイオン発生器、人体検知センサ
などのオプションをご用意しました。
設置場所に合わせた選択が可能です。

QN531A100



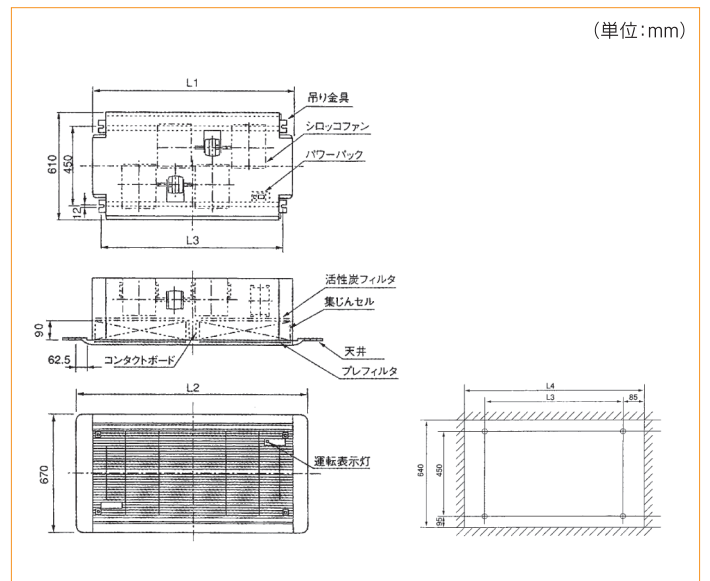
FQN131A101



JQN130PCIシリーズ



外形寸法				
形番	L1 本体 寸法	L2 パネル枠 寸法	L3 吊りボルト 位置寸法	L4 天井開口 寸法
FJ110E	572	745	450	620
FJ220E	762	935	640	810
FJ330E	952	1125	830	1000
FJ400E	1142	1315	1020	1190
FJ450E	1142	1315	1020	1190



電子式エアクリーナ・スカイフレッシュ

FJ250B/F75B

天井吊下形

薄形でスッキリしたデザイン

28cmの薄形。

曲線を使ったデザインで、室内にスッキリフィットします。

しかも、同一デザインのため混合使用しても

違和感がありません。 塗装色 アイボリー：DIC546 1/2相当



メンテナンスがしやすい設計

吸い込みグリルが外せるため、

汚れた場合は外して洗浄することが可能です。

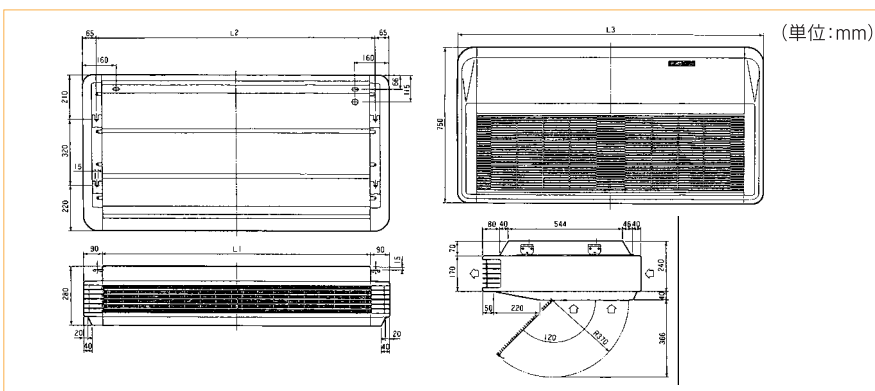
本体内部には掃除機用にコンセントを設けています。



外形寸法

形番	L1	L2	L3
FJ250B	635	685	815
F75B	1270	1320	1450

注 FJ250Bは、プレフィルタ、集じんセル、活性炭フィルタは1枚です。



オプションフィルタで 抗菌・抗ウイルス!

酵素&活性炭
フィルタで
浮遊ウイルスを
抑制

オプションの抗菌/抗ウイルス

「酵素&活性炭フィルタ」に交換することで、
空気中の浮遊ウイルスの動きの抑制と脱臭をします。



- ・天然の酵素がフィルタに捕集された細菌の動きを抑制(抗菌)
- ・天然の酵素がフィルタに捕集されたウイルスの蛋白殻を分解し、動きを抑制(抗ウイルス)

仕様

タイプ			天井埋込形												天井吊下形								
形番			FJ110E			FJ220E			FJ330E			FJ400E			FJ450E			FJ250B			F75B		
手配形番	パネル	ホワイト	FJ110E130WP			FJ220E130WP			FJ330E130WP			FJ400E130WP											
		ブラック	FJ110E110KP			FJ220E110KP			FJ330E110KP			FJ400E110KP											
	本体	FQN130A102			FQN130A201			FQN130A301			FQN130A401			FQN130A451			FJ250B201			F75B401			
風量設定			L	M	H	L	M	H	L	M	H	L	M	H	L	M	H	L	M	H	L	M	H
処理風量 (m ³ /min)			4	7	10	8	13	20	14	21	30	17	26	40	22	30	45	10	15	20	20	30	40
集じん効率 (DOP法 0.8μm) (%)			99	99	99	99	98	94	98	97	93	99	98	94	98	97	88	99	98	94	98	98	94
運転音 [dB(A)]			42以下			42以下			42以下			41以下			45以下			45以下			48以下		
消費電力 (W) 50/60Hz			54/65			94/118			124/152			140/168			181/231			100/115			180/200		
質量 (kg)			26			34			44			50			50			33			55		
活性炭フィルタ			○												○								
酵素&活性炭フィルタ			オプション												オプション								
エコ&脱臭ハイブリッドフィルタ			オプション												オプション								

補助部品 (別売品)											
遠隔風量切替スイッチ			QN531A100 ※1						QN531A100 ※1		
自動運転用オプションセット			FQN131A101 ※2								
自動運転用リモコンセット									FR110A101 ※2		
プラズマクラスターイオン オプションセット			JQN130PCI21			JQN130PCI31			JQN130PCI41		

交換部品 (別売品)						
プレフィルタ	FN100D	FN100A	FN100D*	FN100A*	FN100G	FN100G*
活性炭フィルタ	CF-3		CF-4*	CF-3*	CF-3	CF-3*
酵素&活性炭フィルタ	CF-301		CF-401*	CF-301*	CF-301	CF-301*
エコ&脱臭ハイブリッドフィルタ	CF-23A1059		CF-23A1049*	CF-23A1059*	CF-23A1059	CF-23A1059*
集じんセル	FCN37A059		FCN37A049*	FCN37A059*	FCN37A059	FCN37A059*
イオナイザ線 (5本入り)	81405075-001		81405075-002	81405075-001	81405075-001	
パワーバック	WN960A104		WN952A108	WN952A108	WN960A104	WN952A108

*印は本体1台につき2枚使用します。

※1 埋込形ロータリー式

※2 ワイヤレスリモコン、人体検知センサによる自動運転機能

●電子式エアクリーナは、初期の性能を末永く維持していただくためにメンテナンスが必要です。弊社販売員にご相談ください。

●本製品はタバコ煙の粒子状物質は捕集しますが、一酸化炭素などのガス成分は取り除くことができません。ガス成分を取り除くには換気が必要です。

警告 可燃性、揮発性のガスまたは、蒸気のある場所では使用できません。火災や爆発の原因となります。

●集じんセルやフィルタは必ず定期的 (2週間~2ヶ月に1回) に清掃してください。お手入れせずに使い続けると火災の原因となります。



JGC 株式会社 J.G.コーポレーション

<http://www.jgco.co.jp>

本社 東京都港区港南2-12-26 港南パークビル7F 〒108-0075 TEL 03-5769-3033 FAX 03-5769-3025
 北海道営業所 北海道札幌市西区八軒十条東4-1-31 〒063-0870 TEL 011-737-5441 FAX 011-737-6043
 東北営業所 宮城県仙台市宮城野区中野一丁目5-22 〒983-0013 TEL 022-388-6747 FAX 022-388-6825
 名古屋営業所 愛知県長久手市熊田302 〒480-1144 TEL 0561-63-3702 FAX 0561-63-3703
 大阪営業所 大阪府吹田市南吹田5-26-23 〒564-0043 TEL 06-6388-8018 FAX 06-6388-8038
 広島営業所 広島県広島市安佐南区祇園3-7-15 〒731-0138 TEL 082-850-2611 FAX 082-850-2633
 九州営業所 福岡県福岡市東区松香台1-7-34 〒813-0004 TEL 092-673-0102 FAX 092-673-1527

●このカタログに記載の仕様はお断りなく変更する場合がありますのでご了承ください。

特約店