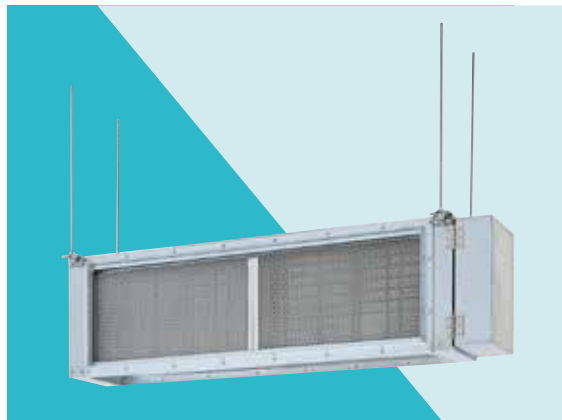


# 各種空調設備にエアクリーナをドッキング 環境対策エアコンに早変わり!



## FKJA シリーズ

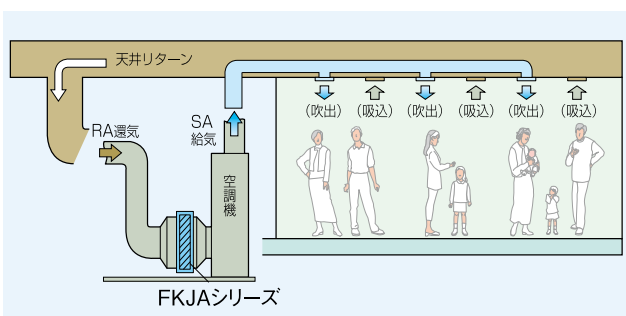
- 64 パターンのワイドバリエーションで、多種多様な空調システムにマッチします。
- 高性能集じんセル（スーパーサイレントセル）を採用し、 $0.01\mu\text{m}$  の微粒子まで捕集します。
- 37.2Paの低圧損により、空調機的能力低下を防ぎます。
- 搬入、設置が容易なモジュール化構造で軽量化を実現します。
- 分割給電方式を採用しモジュールごとに電源を供給します。
- モジュールごとに側面からメンテナンス可能となり、集じんセルの交換、電源部のメンテナンスが容易です。



## FKJB シリーズ

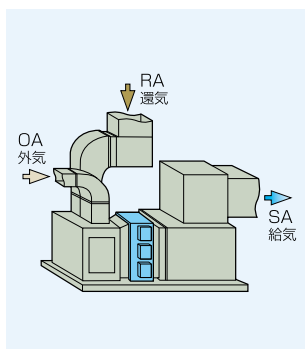
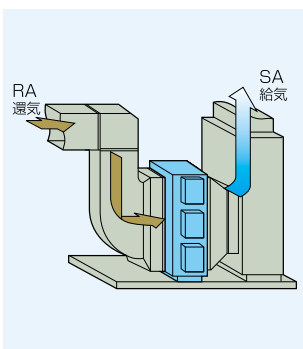
- 複雑なシステムをさげ、簡単で手軽なシステムで清浄快適空間の実現ができます。
- 高性能集じんセル（スーパーサイレントセル）を採用し、 $0.01\mu\text{m}$  の微粒子まで捕集します。
- 22.7Paの低圧損により、空調機的能力低下を防ぎます。
- リターンダクト方式、リターンオープン方式のいずれにも対応できます。
- 高さが 380mm 以下のため、天井ふところの低い場所にも設置可能です。
- 空調機との接続にはキャンパスダクトを使用するため、取付上の自由度が高く、施工が簡単です。
- 取付けられた空調機からの運転信号と連動して使用することができます。  
(連動運転用リレーは別途手配ください)

## 設置例

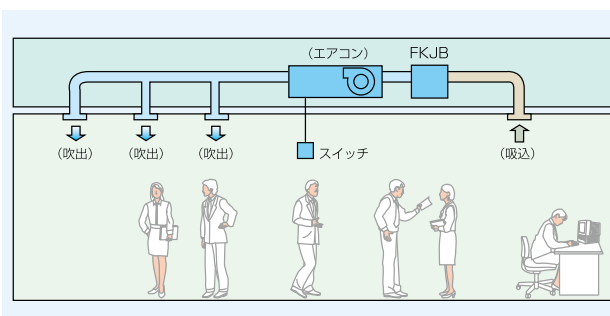


パッケージ空調機への設置例

エアハンドリングユニットへの設置例



## 設置例



## リターンダクト方式・リターンオープン方式の \\ いずれにも対応 /

