

スカイフレッシュ

SkyFresh

# FKシリーズ

**FKJA FKJB FKJC FKJF**

各種空調設備にエアクリーナをドッキング。  
快適空気環境をクリエイト。





# 大型設備用空調機に接続して、

## 特 長

- モジュール化構造で軽量化を実現。搬入、設置が容易です。
- 33パターンのワイドバリエーション。多種多様な空調システムにマッチします。
- 37.2Paの低圧損。空調機的能力低下を防ぎます。
- 0.01 $\mu$ mの微粒子まで捕集する高性能集じんセル（スーパーサイレントセル）を採用。
- モジュールごとに電源を供給する分割給電方式を採用。
- モジュールごとに側面からメンテナンス可能。集じんセルの交換、電源部のメンテナンスが容易です。

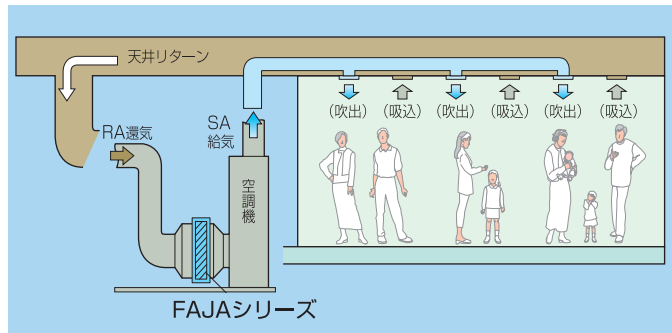


■ユニット状態

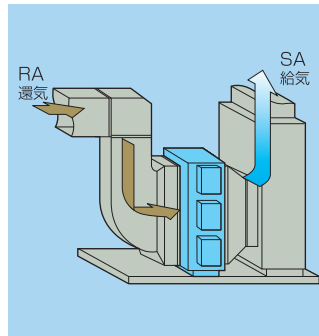


■組みつけ後  
組みつけはボルトを締めるだけ！

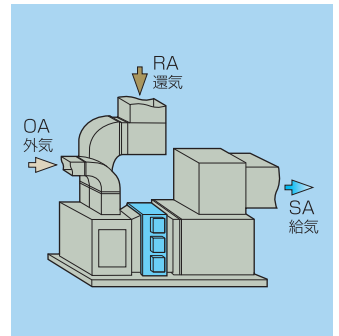
## 設 置 例



パッケージ空調機への設置例



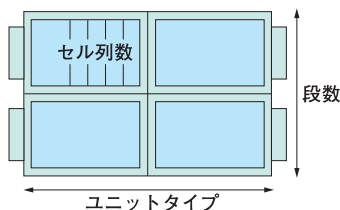
エアハンドリングユニットへの設置例



## 製品形番

I II III IV V VI VII VIII

I 基本形番	II セル列数	III 段 数	IV タイプ	V セルタイプ	VI ユニットタイプ	VII 電 源	VIII 外装色	内 容
FKJA								ユニット型電子式エアクリーナ
	3							3列(1ユニット)
	4							4列(1ユニット)
	5							5列(1ユニット)
	6							6列(1ユニット)
	7							7列(2ユニット)
	8							8列(2ユニット)
	9							9列(2ユニット)
	10							10列(2ユニット)
	11							11列(2ユニット)
	12							12列(2ユニット)
		1						1段
		2						2段
		3						3段
		4						4段
			C					現地組立タイプ
				4				FCN37A059
					L			1ユニットタイプ(片扉)
					X			2ユニットタイプ(両扉)
						2		AC200V仕様
							0	標準色(アイボリーホワイト)



## ご使用上の注意事項

- 電源は空調機のファンモータの発停に連動するよう電磁開閉器を使用して結線してください。
- 点検口の扉を開いたとき電源を遮断する安全スイッチを必ず設けてください。
- 電源まわりの配線はすべて電線管に入れてください。
- 空気清浄装置のアース端子にD種接地工事を施してください。

(例) FKJA 6 4 C 4 X 2 0  
 I II III IV V VI VII VIII

●特殊仕様の場合は、製品形番末尾に-○(英文字)で表します。

# 大空間の空気清浄に威力を発揮!

## 仕様

項目	仕様
電源電圧	AC200V (50/60Hz)
集じん効率	87% (DOP法 0.8 $\mu$ m 推奨処理風量時 <sup>*</sup> )
許容周囲温度	5~50 $^{\circ}$ C
圧力損失	37.2 Pa (推奨処理風量時)
塗装色	アイボリーホワイト (DIC#700)
寸法	外形寸法/質量一覧参照
質量	外形寸法/質量一覧参照

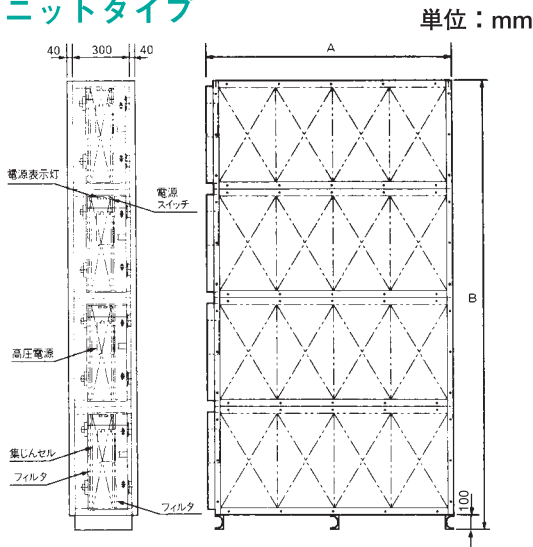
\*推奨処理風量は集じんセル (FCN37A059) 1枚当たり25m<sup>3</sup>/minです。

## 交換部品(別売品)

名称	形番	備考
集じんセル	FCN37A059	
プレフィルタ	FN200A	
アフタフィルタ	FN200A	酵素 (枠+酵素ろ材) 酵素ろ材
	FN340A	
	CF-340	
パワーパック	WN952A208	
	WN952A212	
イオナイザ線	81405075-001 (5本入り)	

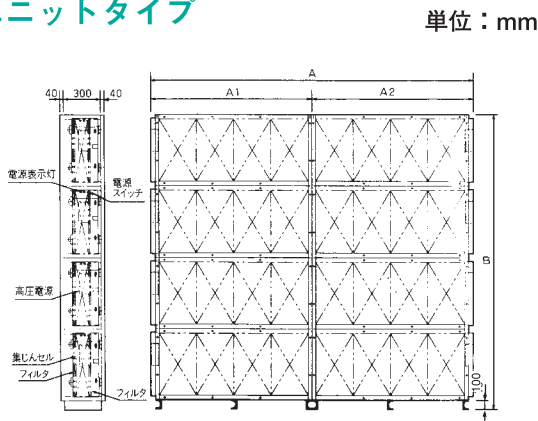
## 外形寸法/質量/消費電力/推奨処理風量

### 1ユニットタイプ



形番	寸法 (mm)		質量 (kg)	消費電力 (w)	推奨処理風量 (m <sup>3</sup> /min)
	A	B			
FKJA31C4L20*	1075	695	54	50	75
FKJA32C4L20	1075	1290	100	100	150
FKJA33C4L20*	1075	1885	145	150	225
FKJA41C4L20*	1390	695	65	60	100
FKJA42C4L20	1390	1290	120	120	200
FKJA43C4L20	1390	1885	174	180	300
FKJA44C4L20	1390	2480	229	240	400
FKJA51C4L20*	1705	695	76	90	125
FKJA52C4L20*	1705	1290	138	180	250
FKJA53C4L20*	1705	1885	202	270	375
FKJA54C4L20	1705	2480	266	360	500
FKJA61C4L20*	2020	695	86	100	150
FKJA62C4L20*	2020	1290	158	200	300
FKJA63C4L20	2020	1885	231	300	450
FKJA64C4L20	2020	2480	303	400	600

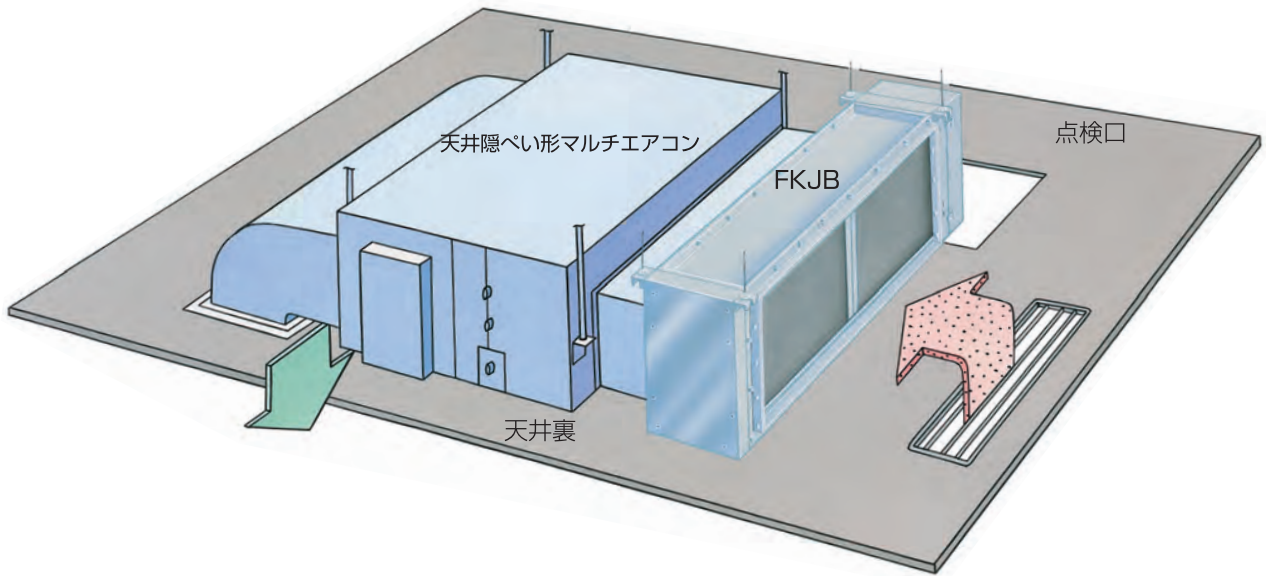
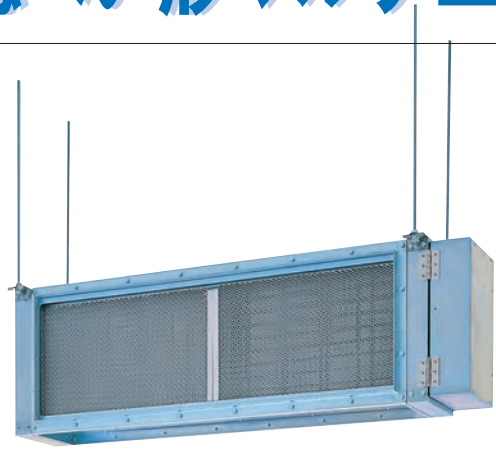
### 2ユニットタイプ



形番	寸法 (mm)				質量 (kg)	消費電力 (w)	推奨処理風量 (m <sup>3</sup> /min)
	A	A1	A2	B			
FKJA72C4X20*	2465	1390	1075	1290	218	220	350
FKJA73C4X20*	2465	1390	1075	1885	318	330	525
FKJA74C4X20	2465	1390	1075	2480	415	440	700
FKJA82C4X20*	2780	1390	1390	1290	239	240	400
FKJA83C4X20*	2780	1390	1390	1885	347	360	600
FKJA84C4X20	2780	1390	1390	2480	455	480	800
FKJA92C4X20*	3095	1705	1390	1290	258	300	450
FKJA93C4X20*	3095	1705	1390	1885	375	450	675
FKJA94C4X20	3095	1705	1390	2480	492	600	900
FKJA102C4X20*	3410	1705	1705	1290	277	320	500
FKJA103C4X20*	3410	1705	1705	1885	403	480	750
FKJA104C4X20*	3410	1705	1705	2480	529	640	1000
FKJA112C4X20*	3725	2020	1705	1290	297	380	550
FKJA113C4X20*	3725	2020	1705	1885	431	570	825
FKJA114C4X20*	3725	2020	1705	2480	567	760	1100
FKJA122C4X20*	4040	2020	2020	1290	315	400	600
FKJA123C4X20*	4040	2020	2020	1885	460	600	900
FKJA124C4X20*	4040	2020	2020	2480	604	800	1200

注1) \*印の製品は、若干納期がかかることがありますので、余裕をもってご用命ください。





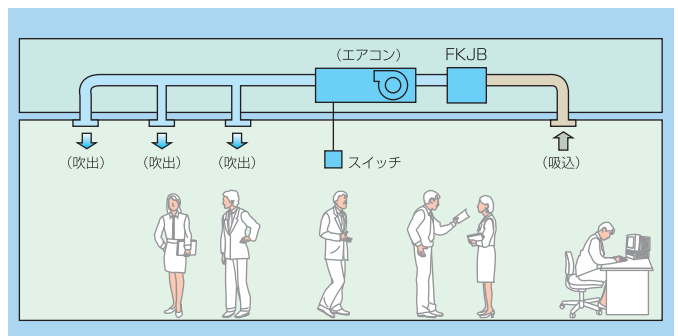
## 特 長

- 複雑なシステムをさげ、簡単で手軽なシステムで清浄快適空間の実現ができます。
- $0.01\ \mu\text{m}$ の微粒子まで捕集する高性能集じんセル（スーパーサイレントセル）を採用。
- $22.7\ \text{Pa}$ の低圧損。空調機的能力低下を防ぎます。
- リターンダクト方式、リターンオープン方式のいずれにも対応できます。
- 高さが $380\ \text{mm}$ 以下のため天井ふところの低い場所にも設置できます。
- 空調機との接続にはキャンバスダクトを使用するため取付上の自由度が高く施工が簡単です。
- 取付けられた空調機からの運転信号と連動して使用することができます。（連動運転用リレーは別途手配ください）

## ご使用上の注意事項

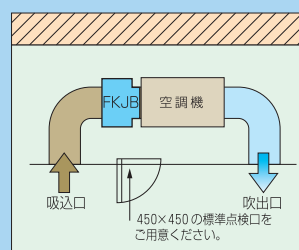
- メンテナンスのため、点検口（ $450\ \text{mm} \times 450\ \text{mm}$ ）を設けてください。
- 取付けは集じんセル、プレフィルタが取り出せるよう壁面から $650\ \text{mm}$ 以上、および電装ボックスの開放時 $140^\circ$ 以上のスペースを確保してください。
- 空気清浄装置のアース端子にD種接地工事を施してください。

## 設 置 例

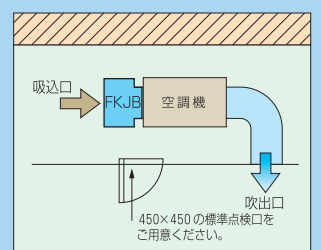


## リターンダクト方式 リターンオープン方式のいずれにも対応

### ■リターンダクト方式



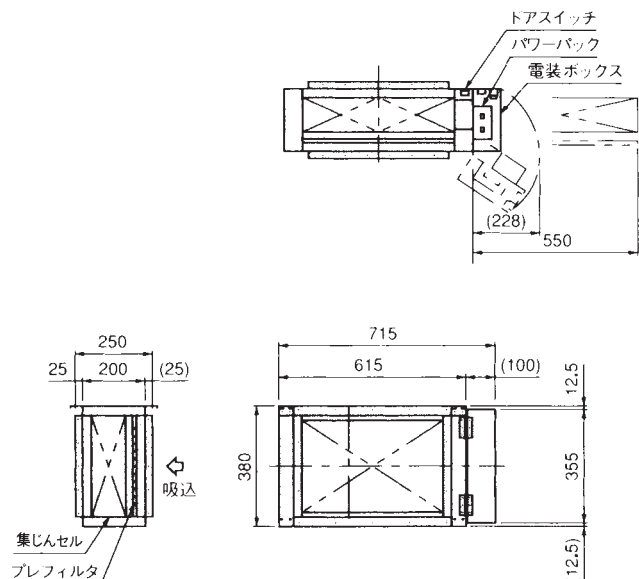
### ■リターンオープン方式



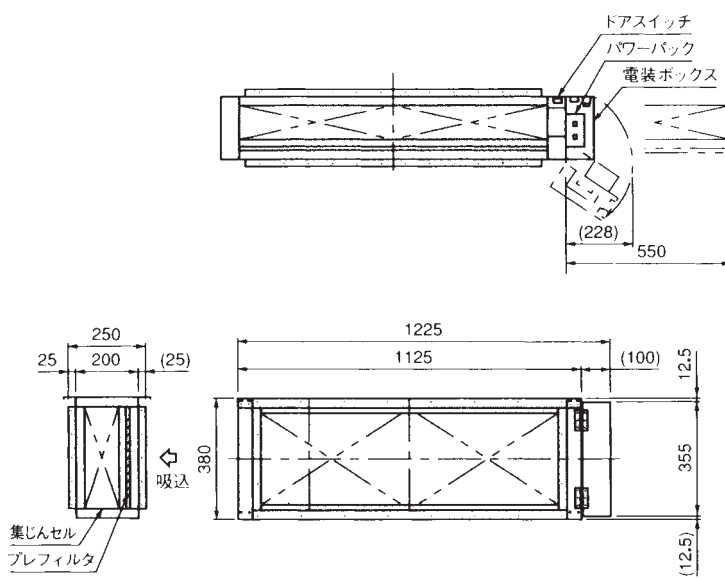
# に接続して、清浄快適空間を実現!

## 外形寸法

### ■1セルタイプ FKJB010B/F



### ■2セルタイプ FKJB020B/F



## 仕様

製品形番	FKJB010B	FKJB010F	FKJB020B	FKJB020F
推奨処理風量	25m <sup>3</sup> /min		50m <sup>3</sup> /min	
集じん効率 (推奨処理風量時 <sup>※</sup> )	87% (DOP法 0.8μm)		87% (DOP法 0.8μm)	
電源	AC 200V	AC 100V	AC 200V	AC 100V
周波数	50/60Hz			
消費電力	45W	25W	60W	35W
イオナイザ電圧	DC 8150V			
コレクタ電圧	DC 4075V			
集じんセル	FCN37A059 (1枚)		FCN37A059 (2枚)	
本体寸法 (mm)	W715×H380×D270		W1225×H380×D270	
質量	26kg	24kg	36kg	34kg

※推奨処理風量は集じんセル (FCN37A059) 1枚当たり25m<sup>3</sup>/minです。

## 交換部品(別売品)

名称	形番	
集じんセル	FCN37A059	
プレフィルタ	FN210D	
100V用 パワーパック	1セル	WN952A104
	2セル	WN952A108
200V用 パワーパック	1セル	WN952A204
	2セル	WN952A208
イオナイザ線	81405075-001 (5本入り)	

## 製品形番 I II III

I	II	III	内容
基本形番	集じんセル数	電圧仕様	
FKJB			天井隠ぺい形マルチエアコン用電子式エアクリーナ
	010		1セル
	020		2セル
		B	AC 200V
		F	AC 100V

(例) FKJB 010 B



●特殊仕様の場合は、製品形番末尾に-○(英文字)で表します。



# 天井カセット・床置パッケージエ

## ■各社各種天井カセットエアコン+空気清浄機 FKJC形

## ■各社各種床置パッケージエアコン+空気清浄機 FKJF形

### 特 長

- 空調機メーカー、機種を問わず冷暖房と空気清浄が合体し、天井面のスペースに「ゆとり」が生まれました。
- エアコンを運転すると自動的に空気清浄ユニットが作動し、高性能集じんセル(スーパーサイレントセル)がタバコ煙や粉じん等の0.01 $\mu$ mの微粒子までを捕集します。
- 集じんセルはスーパーサイレントセルを使用。平行平板型セルのため圧力損失が少なく、エアコンの風量低下はありません。
- エアコンの吸気側に空気清浄ユニットを取付けて、汚れた空気をシャットアウトしますので、エアコンのメンテナンスサイクルが大幅に延長されます。
- 吸込側の化粧パネルまたは、吸込パネルを外すだけで集じんセルの交換が可能で、メンテナンスが容易です。

### ご使用上の注意事項

- エアコンを使用しない中間期でも、送風状態で運転してください。
- 暖房時、空調機メーカーによっては自動的に微風となることがあります。設置時、空調機販売店にご相談のうえ、微風運転とならないように設定してください。
- 既設改造の場合は、エアコンの配管等により設置できないことがあります。
- エアコン送風機に静圧切り替えタップがある機種については、タップ切り替えを実施してください。
- 空気清浄のための風量は、エアコンに左右されます。従って、設置場所により処理風量が不足する場合がありますので、弊社にお問い合わせください。
- 各社各機種への適合機を選定するため、お引合いの場合には弊社までご連絡ください。弊社担当営業がお伺いのうえご相談申し上げます。

### 製品形番

I	II	III	IV	V	内 容
基本形番	セル列数	段 数	セルタイプ	空調機メーカー	
FKJC					天井カセットエアコン取付形電子式エアクリーナ
FKJF					床置パッケージエアコン前面取付形電子式エアクリーナ
	1				1列
	2				2列
	3				3列
	4				4列
		1			1段
		2			2段
			A4		FCN37A059使用
			A6		FCN37A058使用
			A0		FCN37A049使用
			A5		FCN37A055使用
			W0		FCN37A059+FCN37A055使用
					空調機メーカーのイニシャル

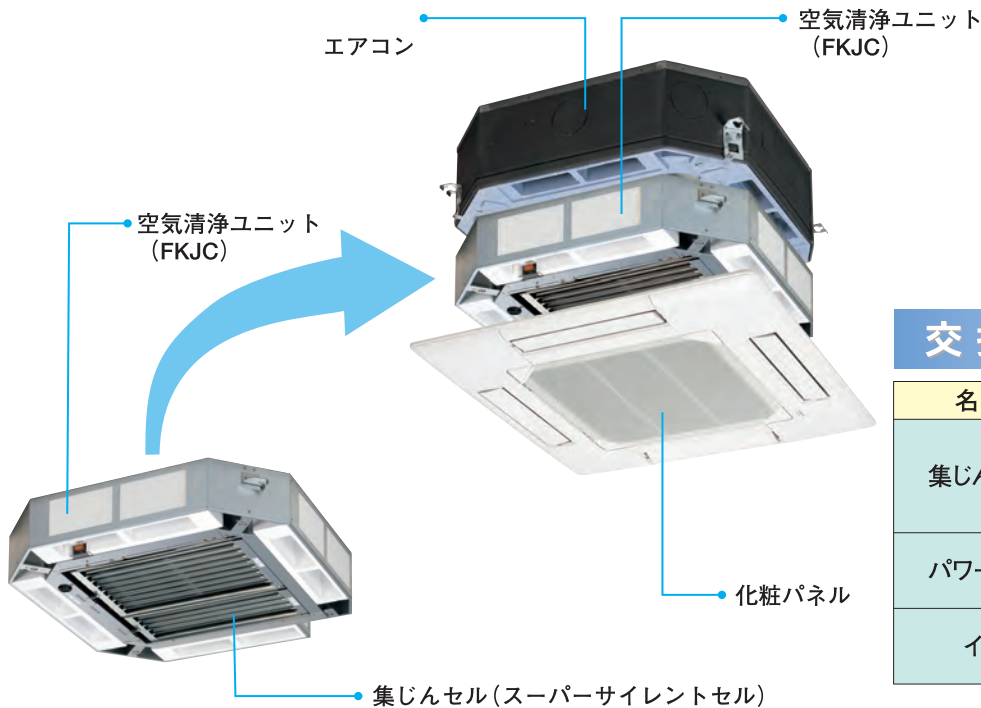
(例) FKJC 2 1 W0 M  
 I II III IV V

(例) FKJF 3 2 A0 D  
 I II III IV V

# エアコンとのドッキングで快適空間をクリエイト!

## FKJC組込例

天井カセットエアコンに高性能空気清浄ユニットを組み込んで、快適な清浄空調を1台で実現、全く新しい都市型のクリーン空調といたしました。

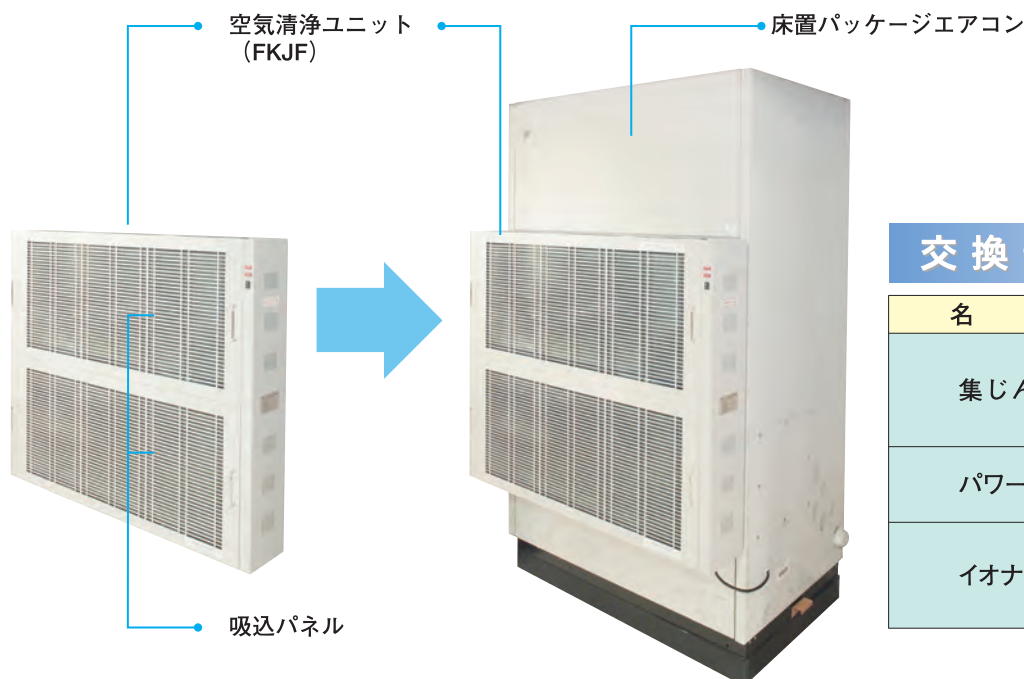


### 交換部品(別売品) FKJCシリーズ

名 称		形 番
集じんセル	2セル	FCN37A055
		FCN37A059
パワーパック	1セル	WN952A204
	2セル	WN952A208
イオナイザ線		81405075-001 (5本入り)

## FKJF組込例

床置パッケージエアコンの吸気側前面に高性能空気清浄ユニットを装着、メンテナンスが容易で快適な清浄空調を実現しました。


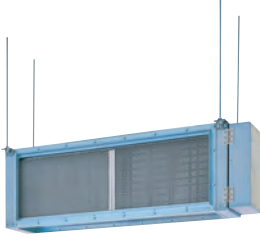
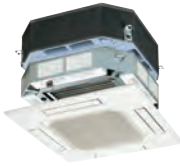

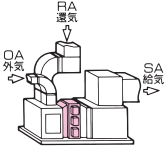
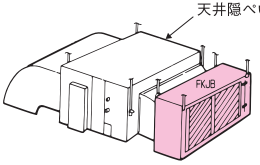
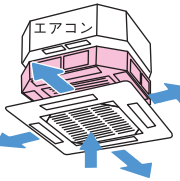
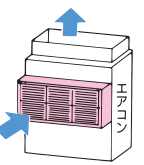


### 交換部品(別売品) FKJFシリーズ

名 称		形 番
集じんセル		FCN37A049
		FCN37A058
		FCN37A059
パワーパック		WN952A208
		WN952A212
イオナイザ線		81405075-001 81405075-002 (5本入り)

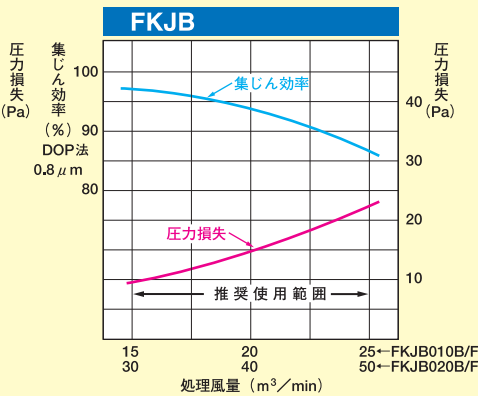
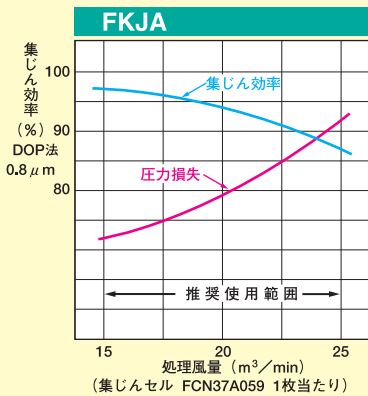


# 仕様

形番	FKJA	FKJB010	FKJB020	FKJC	FKJF
タイプ	大容量リターンダクト形	天井隠ぺい形エアコン接続形		天井カセットエアコン接合形	パッケージエアコン接合形
外観					
ファン内蔵の有無	無				
処理風量 (m³/min)	75~1,200 (形番による)	14~25	32~50	12~60	24~200
集じん効率 (DOP法0.8μm) (%)	94* (対応する空調機による)	94* (対応する空調機による)	94* (対応する空調機による)	94* (対応する空調機による)	94* (対応する空調機による)
取付例および処理風向	 エアハンドリングユニットへの設置例	 天井隠ぺい形エアコン			
電源電圧	AC200V	AC100VまたはAC200V		AC200V	AC200V
周波数	50/60Hz	50/60Hz		50/60Hz	50/60Hz
消費電力	50~800W (形番による)	25~45W	35~60W	19~25W	50~100W
質量	54~604kg	24~26kg	34~36kg	対応する空調機による	対応する空調機による

\*集じんセル (FCN37A059) 1枚当たり20m³/minにおける集じん効率

処理風量・集じん効率・圧力損失特性



■集じんセル (スーパーサイレントセル)



警告



可燃性、揮発性のガスまたは、蒸気のある場所では使用できません。火災や爆発の原因となります。



集じんセルやフィルタは必ず定期的(2週間~2ヶ月に1回)に清掃してください。お手入れせずに使い続けると火災の原因となります。

●本製品は、タバコ煙の粒子状物質は捕集しますが、一酸化炭素などのガス成分は取り除くことはできません。ガス成分を取り除くには換気が必要です。



**JGC** 株式会社 J.G.コーポレーション

<http://www.jgco.co.jp>

本社 東京都港区港南2-12-26 港南パークビル7F 108-0075 TEL 03-5769-3033 FAX 03-5769-3025  
 北海道営業所 北海道札幌市西区八軒十条東4-1-31 〒063-0870 TEL 011-737-5441 FAX 011-737-6043  
 東北営業所 宮城県仙台市宮城野区福室字県道前85 〒983-0005 TEL 022-388-6747 FAX 022-388-6825  
 名古屋営業所 愛知県愛知郡長久手町熊田302 〒480-1144 TEL 0561-63-3702 FAX 0561-63-3703  
 大阪営業所 大阪府吹田市広芝町16-23 〒564-0052 TEL 06-6388-8018 FAX 06-6388-8038  
 広島営業所 広島県広島市安佐南区祇園3-7-15 〒731-0138 TEL 082-850-2611 FAX 082-850-2633  
 九州営業所 福岡県福岡市東区松香台1-7-34 〒813-0004 TEL 092-673-0102 FAX 092-673-1527

●このカタログに記載の仕様はお断りなく変更する場合がありますのでご了承ください。

特約店