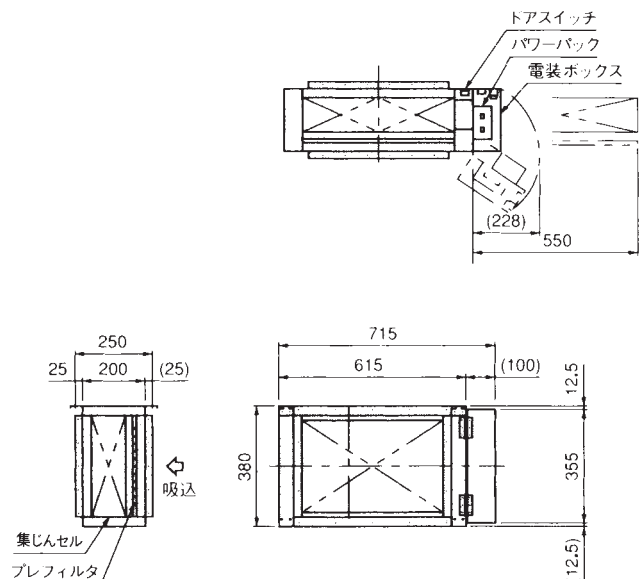


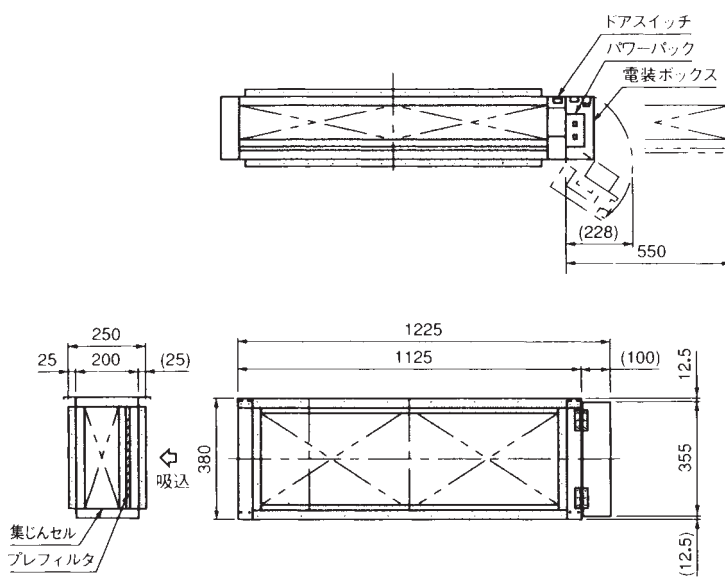
に接続して、清浄快適空間を実現!

外形寸法

■1セルタイプ FKJB010B/F



■2セルタイプ FKJB020B/F



仕様

製品形番	FKJB010B	FKJB010F	FKJB020B	FKJB020F
推奨処理風量	25m ³ /min		50m ³ /min	
集じん効率 (推奨処理風量時 [※])	87% (DOP法 0.8μm)		87% (DOP法 0.8μm)	
電源	AC 200V	AC 100V	AC 200V	AC 100V
周波数	50/60Hz			
消費電力	45W	25W	60W	35W
イオナイザ電圧	DC 8150V			
コレクタ電圧	DC 4075V			
集じんセル	FCN37A059 (1枚)		FCN37A059 (2枚)	
本体寸法 (mm)	W715×H380×D270		W1225×H380×D270	
質量	26kg	24kg	36kg	34kg

※推奨処理風量は集じんセル (FCN37A059) 1枚当たり25m³/minです。

交換部品(別売品)

名称	形番	
集じんセル	FCN37A059	
プレフィルタ	FN210D	
100V用 パワーパック	1セル	WN952A104
	2セル	WN952A108
200V用 パワーパック	1セル	WN952A204
	2セル	WN952A208
イオナイザ線	81405075-001 (5本入り)	

製品形番 I II III

I	II	III	内容
基本形番	集じんセル数	電圧仕様	
FKJB			天井隠ぺい形マルチエアコン用電子式エアクリーナ
	010		1セル
	020		2セル
		B	AC 200V
		F	AC 100V

(例) FKJB 010 B



●特殊仕様の場合は、製品形番末尾に-○(英文字)で表します。